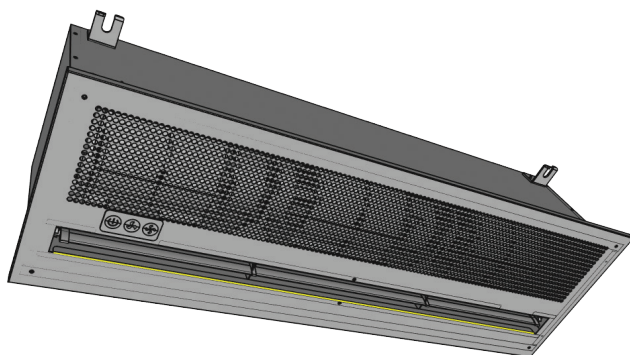




● **Αεροκουρτίνες**
Air curtains

AIR DOOR C1 & C2

Για εγκατάσταση σε οροφή / *For ceiling installation*





ΕΙΣΑΓΩΓΗ

Οι μονάδες AIR DOOR C1 και C2 έχουν σχεδιαστεί για να καλύπτουν ανοίγματα θυρών, παρέχοντας έλεγχο θερμοκρασίας, περιβαλλοντικό διαχωρισμό και έλεγχο ιπτάμενων εντόμων όταν ανοίγουν οι πόρτες του κτιρίου. Το ύψος εγκατάστασης είναι από **3,5 έως 5 μέτρα**. Οι μονάδες τοποθετούνται εντός της οροφής πάνω από το άνοιγμα της πόρτας.

ΓΕΝΙΚΕΣ ΣΗΜΕΙΩΣΕΙΣ

Διαβάστε προσεκτικά αυτό το εγχειρίδιο πριν επιχειρήσετε να συναρμολογήσετε, να εγκαταστήσετε, να λειτουργήσετε ή να συντηρήσετε το προϊόν που περιγράφεται. Δώστε προσοχή σε όλες τις πληροφορίες ασφαλείας. Η μη συμμόρφωση με αυτές τις οδηγίες μπορεί να οδηγήσει σε τραυματισμό ή/και υλική ζημιά. Φυλάξτε αυτές τις οδηγίες για μελλοντική αναφορά.

1. Εάν το καλώδιο τροφοδοσίας είναι κατεστραμμένο, πρέπει να αντικατασταθεί από τον κατασκευαστή, εξουσιοδοτημένο αντιπρόσωπο ή εξειδικευμένο τεχνικό, προκειμένου να αποφευχθεί ο τραυματισμός ή/και η ζημιά του προϊόντος.
2. Αυτή η συσκευή δεν προορίζεται για χρήση από άτομα (συμπεριλαμβανομένων παιδιών) με μειωμένες σωματικές, αισθητηριακές ή διανοητικές ικανότητες ή έλλειψη εμπειρίας και γνώσης, εκτός εάν τους έχουν δοθεί οδηγίες σχετικά με τη σωστή χρήση της συσκευής και επιβλέπονται από άτομο υπεύθυνο για την ασφάλειά τους.
3. Τα παιδιά θα πρέπει να επιβλέπονται ώστε να διασφαλίζεται ότι δεν παίζουν με τη συσκευή.
4. Βεβαιωθείτε ότι το προϊόν θα εγκατασταθεί σε κατάλληλη και στιβαρή επιφάνεια, ικανή να συγκρατήσει το βάρος.
5. Βεβαιωθείτε ότι το προϊόν έχει αποσυνδεθεί από την κύρια παροχή ρεύματος πριν αφαιρέσετε το προστατευτικό.
6. Αυτή η μονάδα είναι κατάλληλη για οριζόντια τοποθέτηση σε οροφή πάνω από το άνοιγμα της πόρτας. Ύψος τοποθέτησης σύμφωνα με τις προδιαγραφές του μοντέλου.



INTRODUCTION

AIR DOOR C1 and C2 units are designed to cover door openings, providing both temperature control, environmental separation and flying insect control when the building's doors are opened. Installation heights are **3,5 to 5 meters high**. The units are ceiling mounted horizontally above the door opening.

GENERAL NOTES

Please read this manual carefully before attempting to assemble, install, operate or maintain the product described. Pay attention to all safety information. Failure to comply with these instructions could result in personal injury and/or property damage. Retain these instructions for future reference.

1. If the supply cord is damaged, it must be replaced by the manufacturer, an authorized agent or a qualified technician in order to avoid injury and/or product damage.
2. This appliance is not intended for use by individuals (including children) with reduced physical, sensory or mental capabilities, or lack of experience and knowledge, unless they have been given instructions concerning the proper use of the appliance and they are supervised by a person responsible for their safety.
3. Children should be supervised to ensure that they do not play with the appliance.
4. Ensure that the product will be installed in a suitable and robust surface, capable of sustaining the weight.
5. Ensure that the product is disconnected from the main power supply before removing the guard.
6. This unit is suitable for horizontal ceiling installation above the door's opening. Installation height according to the model's specifications.

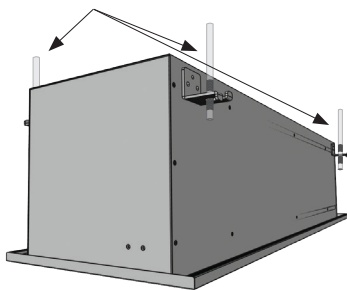
ΕΓΚΑΤΑΣΤΑΣΗ

1. Αφαιρέστε προσεκτικά όλα τα υλικά συσκευασίας και τα παρελκόμενα από το εσωτερικό της μονάδας πριν από την εγκατάσταση και τη λειτουργία. Διαφορετικά, μπορεί να προκληθεί σοβαρή ζημιά στη μονάδα.
2. Οι εργασίες εγκατάστασης και οι ηλεκτρικές καλωδιώσεις πρέπει να εκτελούνται από εξειδικευμένο τεχνικό σύμφωνα με όλους τους ισχύοντες κώδικες και πρότυπα, συμπεριλαμβανομένης και της κατασκευής με πυροπροστασία.
3. Η ροή αέρα καύσης που απαιτείται για την ασφαλή λειτουργία εξοπλισμού καύσης καυσίμου εντός του χώρου μπορεί να επηρεαστεί από τη λειτουργία του προϊόντος. Ακολουθήστε τις οδηγίες και τα πρότυπα ασφαλείας του κατασκευαστή του εξοπλισμού θέρμανσης.
4. Όταν κόβετε ή τρυπάτε σε οροφή, προσέξτε να μην καταστρέψετε τις ηλεκτρικές καλωδιώσεις και άλλες κρυφές εγκαταστάσεις.
5. Τοποθετήστε τη μονάδα κατάλληλα με τα πτερύγια εξόδου να είναι στραμμένα προς τα πάνω, κατά τη διάρκεια των διαδικασιών εγκατάστασης. Η μονάδα στερεώνεται στην οροφή με κατάλληλες ντίζες με ρυθμιζόμενα παξιμάδια και φλάντζες. Η εγκατάσταση πρέπει να είναι επίπεδη και στερεωμένη με ασφάλεια. (εικ. 1 / εικ. 2).

INSTALLATION

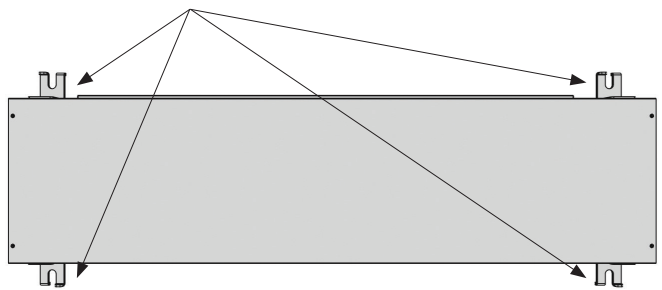
1. Gently remove all packaging materials and accessories from the interior of the unit prior to installation and operation. Otherwise severe unit damage can occur.
2. Installation work and electrical wiring must be done by qualified technician(s) in accordance with all applicable codes and standards, including fire-rated construction.
3. The combustion airflow needed for safe operation of fuel burning equipment in the area may be affected by the product's operation. Follow the heating equipment manufacturer's guideline and safety standards.
4. When cutting or drilling into a ceiling, be careful not to damage electrical wiring and other hidden utilities.
5. Lay the unit on its top with the directional blades pointing up during installation procedures. The unit is fixed on the ceiling with suitable threaded hangers with adjustable nuts and gaskets. The installation must be leveled and securely fastened. (pic. 1 / pic. 2).

Ντίζες στήριξης
Threaded hangers



εικ. / pic. 1

Σημεία ασφάλισης των ντιζών στήριξης
Locking points of the threaded hangers



εικ. / pic. 2



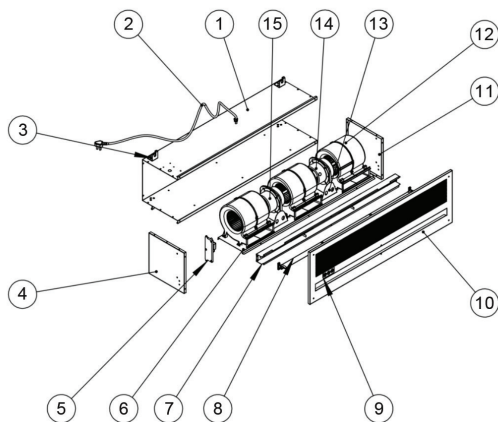
6. Τοποθετήστε σωστά τη μονάδα ώστε η προσαγωγή αέρα να είναι 3 cm πάνω από το άνοιγμα και κάθε εμπόδιο.
7. Για διαδοχική εγκατάσταση ή για μονάδες τοποθετημένες δίπλα-δίπλα, αφήστε όχι περισσότερο από 15 cm κενό χώρο μεταξύ των δύο μονάδων.
8. Όλα τα καλώδια πρέπει να είναι συνδεδεμένα στο εσωτερικό της μονάδας. Βεβαιωθείτε ότι τα καλώδια δεν παρεμβαίνουν στη σωστή τοποθέτηση της μονάδας.
9. Η μονάδα και τα προαιρετικά εξαρτήματα πρέπει να συνδεθούν στο ηλεκτρολογικό κουτί με την κατάλληλη τάση, σύμφωνα με το διάγραμμα καλωδίωσης.
10. Εάν χρειάζεται μαγνητικός διακόπτης, παρακαλούμε η καλωδίωση να είναι κρυφή εντός του τοίχου. Μην αφήνετε εκτεθειμένη καλωδίωση, ως προληπτικό μέτρο ασφαλείας.

6. Properly mount the product in order for the discharge to be 3 cm above the opening and all obstacles.
7. For tandem installation or units mounted side by side, allow no more than 15 cm of empty space between the two units.
8. All wires must be connected inside the unit. Ensure that the cables do not interfere with the proper placement of the unit.
9. The unit and any optional accessories must be connected to the junction box with proper voltage, according the wiring diagram.
10. If a magnet switch is needed, please conceal the wiring within the wall. Do not leave exposed wiring, as a security precaution.

ΜΕΡΗ ΜΟΝΑΔΑΣ

UNIT PARTS

	Περιγραφή	Description
1	Πλαίσιο	Housing
2	Καλώδιο τροφοδοσίας	Power cord
3	Βραχίονας στήριξης	Mounting kit
4	Πλαϊνό πάνελ (αριστερό)	Left side panel
5	Κεντρική πλακέτα	PCB board
6	Βάση κινητήρα	Fixed plate
7	Πλαίσιο προσαγωγής	Front board
8	Πτερύγιο εξόδου	Wind board
9	Δέκτης	Receiver
10	Πάνελ	Panel
11	Πλαϊνό πάνελ (δεξι)	Right side panel
12	Πτερωτή (πλαστική)	Impeller (plastic)
13	Στήριγμα κινητήρα	Motor bracket
14	Κινητήρας μονού άξονα	Single-shaft motor
15	Κινητήρας διπλού άξονα	Double-shaft motor





AIR DOOR C1 / C2



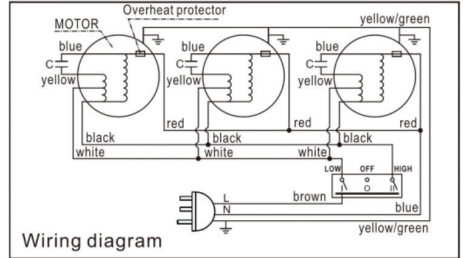
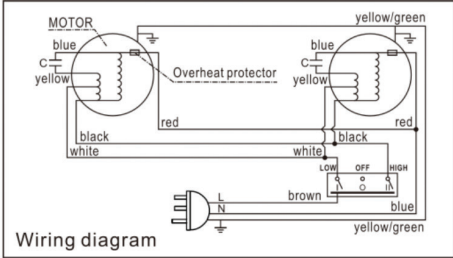
ΣΥΝΔΕΣΜΟΛΟΓΙΑ

CONNECTION DIAGRAM

Με διακόπτη / With switch

AIR DOOR C1.09 / C1.10 / C1.12
AIR DOOR C2.09 / C2.10 / C2.12

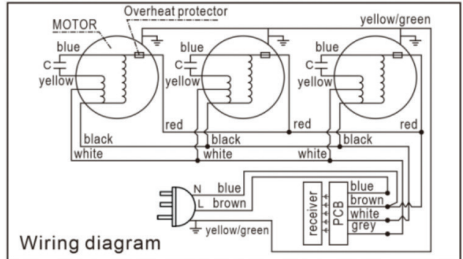
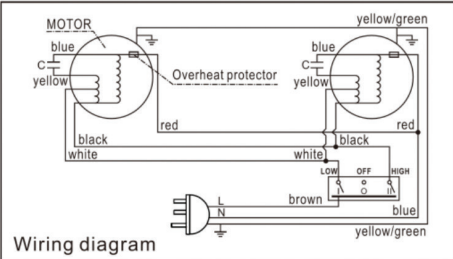
AIR DOOR C1.15 / C1.18 / C1.20
AIR DOOR C2.15 / C2.18 / C2.20



Με ασύρματο χειριστήριο / With remote control

AIR DOOR C1.09 / C1.10 / C1.12
AIR DOOR C2.09 / C2.10 / C2.12

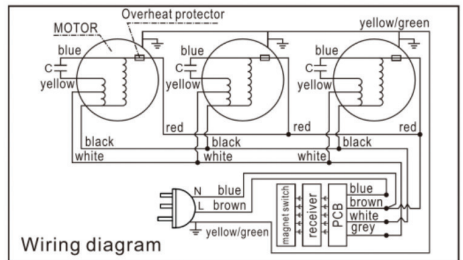
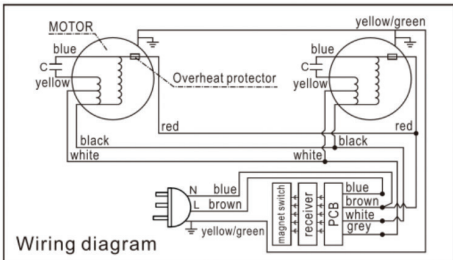
AIR DOOR C1.15 / C1.18 / C1.20
AIR DOOR C2.15 / C2.18 / C2.20



Με μαγνητικό διακόπτη / With magnet switch

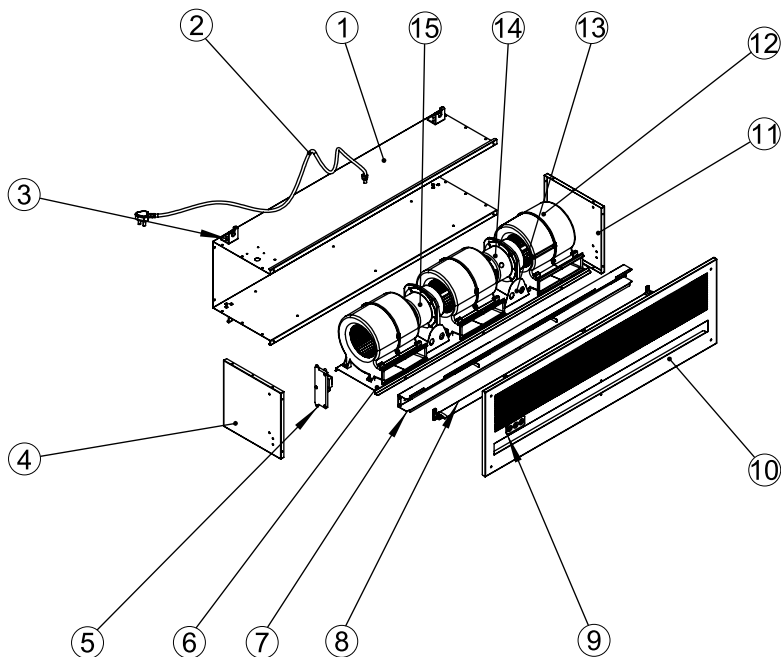
AIR DOOR C1.09 / C1.10 / C1.12
AIR DOOR C2.09 / C2.10 / C2.12

AIR DOOR C1.15 / C1.18 / C1.20
AIR DOOR C2.15 / C2.18 / C2.20



AIR DOOR C1.09 / C2.09

N°	Περιγραφή	Description	Qty
1	Πλάισιο	Housing	1
2	Βύσμα & καλώδιο	Plug & wire	1
3	Βραχίονος στήριξης	Mounting kit	4
4	Πλαϊνό πάνελ (αριστερό)	Left side panel	1
5	Κεντρική πλακέτα	PCB board	1
6	Βάση κινητήρα	Fixed plate	-
7	Πλαίσιο προσαγωγής	Front board	1
8	Πτερύγιο εξόδου	Wind board	1
9	Δέκτης	Receiver	1
10	Πίνακας	Panel	1
11	Πλαϊνό πάνελ (δεξι)	Right side panel	1
12	Πτερωτή (πλαστική)	Impeller (plastic)	1
13	Στήριγμα κινητήρα	Motor bracket	2
14	Κινητήρας μονού άξονα	Single shaft motor	1
15	Κινητήρας διπλού άξονα	Double shaft motor	1





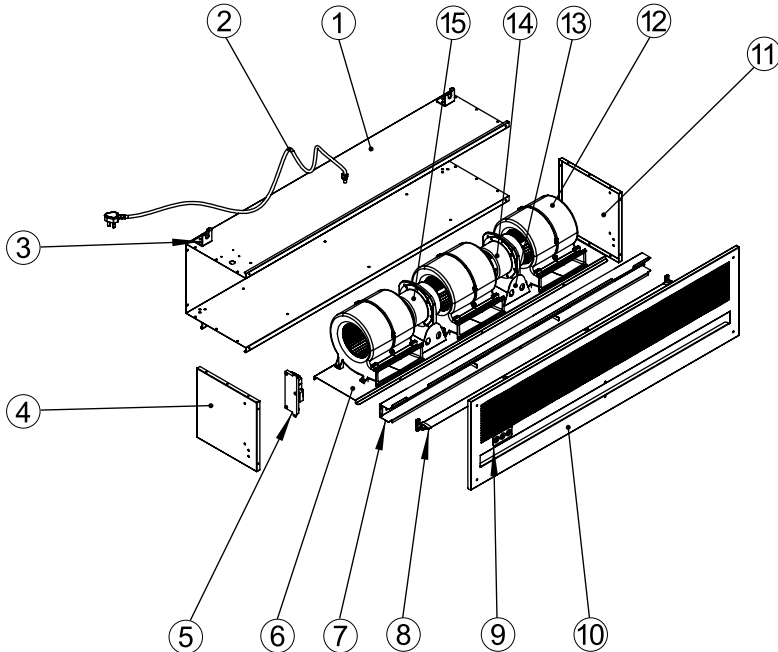
AIR DOOR C1 / C2

ΕΛ

EN

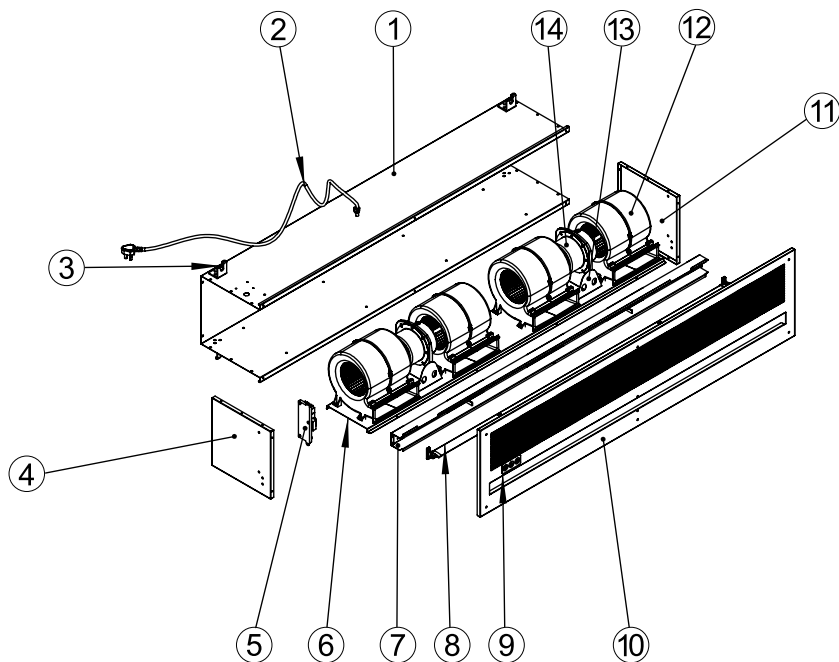
AIR DOOR C1.10 / C2.10

N°	Περιγραφή	Description	Qty
1	Πλαίσιο	Housing	1
2	Βύσμα & καλώδιο	Plug & wire	1
3	Βραχίονος στήριξης	Mounting kit	4
4	Πλαϊνό πάνελ (αριστερό)	Left side panel	1
5	Κεντρική πλακέτα	PCB board	1
6	Βάση κινητήρα	Fixed plate	-
7	Πλαίσιο προσαγωγής	Front board	1
8	Πτερύγιο εξόδου	Wind board	1
9	Δέκτης	Receiver	1
10	Πίνακας	Panel	1
11	Πλαϊνό πάνελ (δεξι)	Right side panel	1
12	Πτερωτή (πλαστική)	Impeller (plastic)	3
13	Στήριγμα κινητήρα	Motor bracket	2
14	Κινητήρας μονού άξονα	Single shaft motor	1
15	Κινητήρας διπλού άξονα	Double shaft motor	1



AIR DOOR C1.12 / C2.12

N°	Περιγραφή	Description	Qty
1	Πλάισιο	Housing	1
2	Βύσμα & καλώδιο	Plug & wire	1
3	Βραχίονος στήριξης	Mounting kit	4
4	Πλαϊνό πάνελ (αριστερό)	Left side panel	1
5	Κεντρική πλακέτα	PCB board	1
6	Βάση κινητήρα	Fixed plate	1
7	Πλαίσιο προσαγωγής	Front board	1
8	Πτερύγιο εξόδου	Wind board	1
9	Δέκτης	Receiver	1
10	Πίνακας	Panel	1
11	Πλαϊνό πάνελ (δεξι)	Right side panel	1
12	Πτερωτή (πλαστική)	Impeller (plastic)	1
13	Στήριγμα κινητήρα	Motor bracket	2
14	Κινητήρας διπλού άξονα	Double shaft motor	1





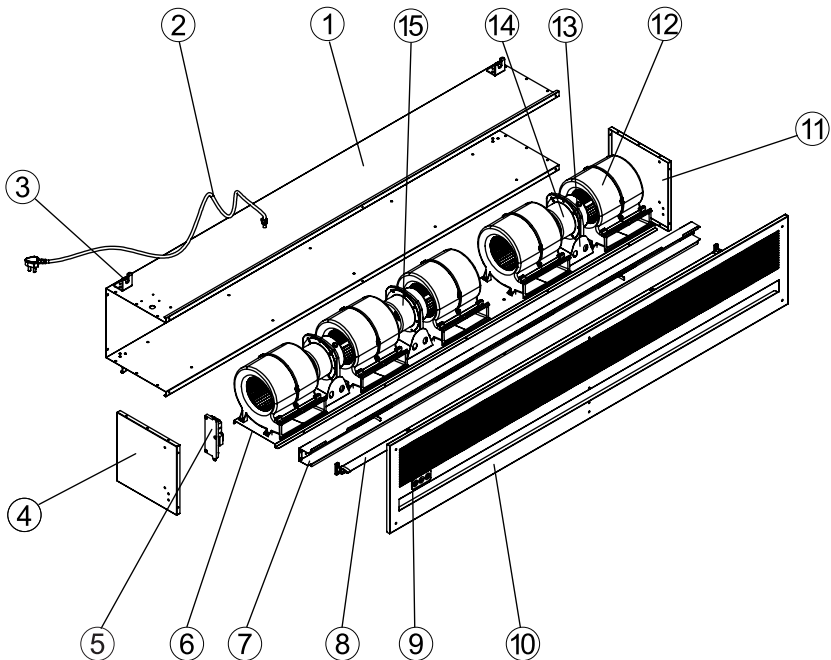
AIR DOOR C1 / C2

ΕΛ

EN

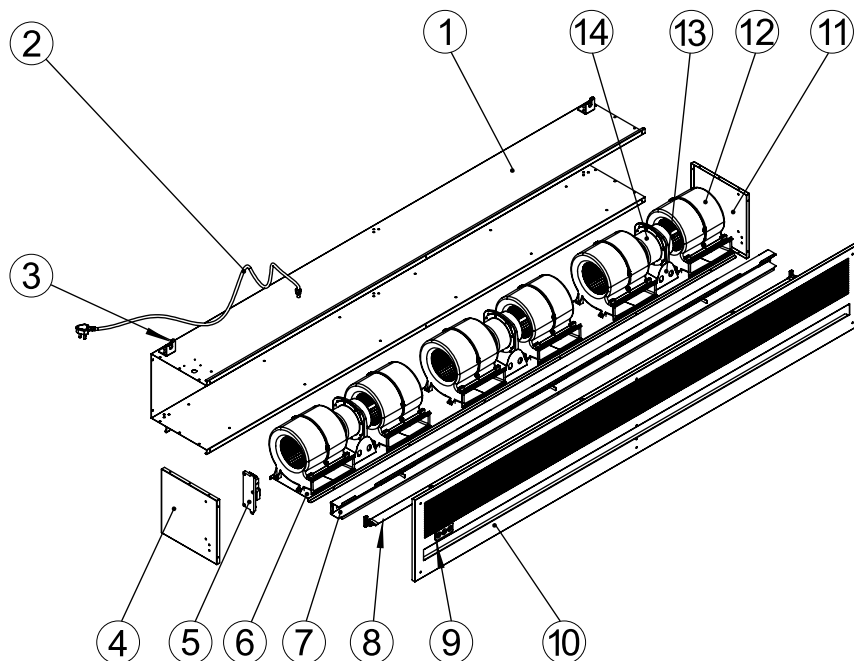
AIR DOOR C1.15 / C2.15

N°	Περιγραφή	Description	Qty
1	Πλάισιο	Housing	1
2	Βύσμα & καλώδιο	Plug & wire	1
3	Βραχίονος στήριξης	Mounting kit	4
4	Πλαϊνό πάνελ (αριστερό)	Left side panel	1
5	Κεντρική πλακέτα	PCB board	1
6	Βάση κινητήρα	Fixed plate	1
7	Πλαίσιο προσαγωγής	Front board	1
8	Πτερύγιο εξόδου	Wind board	1
9	Δέκτης	Receiver	1
10	Πίνακας	Panel	1
11	Πλαϊνό πάνελ (δεξι)	Right side panel	1
12	Πτερωτή (πλαστική)	Impeller (plastic)	5
13	Στήριγμα κινητήρα	Motor bracket	3
14	Κινητήρας μονού άξονα	Single shaft motor	1
15	Κινητήρας διπλού άξονα	Double shaft motor	2



AIR DOOR C1.18 / C2.18

N°	Περιγραφή	Description	Qty
1	Πλάσιο	Housing	1
2	Βύσμα & καλώδιο	Plug & wire	1
3	Βραχίονος στήριξης	Mounting kit	6
4	Πλαϊνό πάνελ (αριστερό)	Left side panel	1
5	Κεντρική πλακέτα	PCB board	1
6	Βάση κινητήρα	Fixed plate	1
7	Πλαίσιο προσαγωγής	Front board	1
8	Πτερύγιο εξόδου	Wind board	1
9	Δέκτης	Receiver	1
10	Πίνακας	Panel	1
11	Πλαϊνό πάνελ (δεξι)	Right side panel	1
12	Πτερωτή (πλαστική)	Impeller (plastic)	6
13	Στήριγμα κινητήρα	Motor bracket	3
14	Κινητήρας διπλού άξονα	Double shaft motor	3





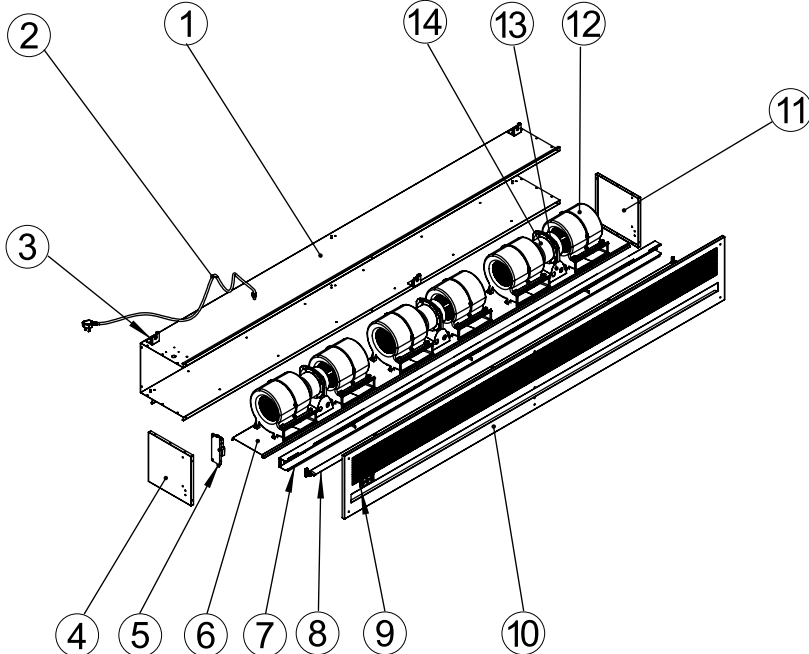
AIR DOOR C1 / C2

ΕΛ

EN

AIR DOOR C1.20 / C2.20

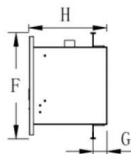
N°	Περιγραφή	Description	Qty
1	Πλαίσιο	Housing	1
2	Βύσμα & καλώδιο	Plug & wire	1
3	Βραχίονος στήριξης	Mounting kit	6
4	Πλαϊνό πάνελ (αριστερό)	Left side panel	1
5	Κεντρική πλακέτα	PCB board	1
6	Βάση κινητήρα	Fixed plate	1
7	Πλαίσιο προσαγωγής	Front board	1
8	Πτερύγιο εξόδου	Wind board	1
9	Δέκτης	Receiver	1
10	Πίνακας	Panel	1
11	Πλαϊνό πάνελ (δεξι)	Right side panel	1
12	Πτερωτή (πλαστική)	Impeller (plastic)	6
13	Στήριγμα κινητήρα	Motor bracket	3
14	Κινητήρας διπλού άξονα	Double shaft motor	3





ΔΙΑΣΤΑΣΕΙΣ ΜΟΝΑΔΑΣ

UNIT DIMENSIONS



AIR DOOR C1.09 / C2.09
AIR DOOR C1.10 / C2.10
AIR DOOR C1.12 / C2.12
AIR DOOR C1.15 / C2.15

AIR DOOR C1.18 / C2.18
AIR DOOR C1.20 / C2.20

ΤΥΠΟΣ MODEL	ΔΙΑΣΤΑΣΕΙΣ / DIMENSIONS mm								ΣΥΣΚΕΥΑΣΙΑ PACKAGE
	A	B	C	D	E	F	G	H	
AIR DOOR C1.09 / C2.09	49	822	/	278	920	313	41,5	230	945 x 325 x 270
AIR DOOR C1.10 / C2.10	49	922	/	278	1.020	313	41,5	230	1.045 x 325 x 270
AIR DOOR C1.12 / C2.12	49	1.122	/	278	1.220	313	41,5	230	1.245 x 325 x 270
AIR DOOR C1.15 / C2.15	49	1.422	/	278	1.520	313	41,5	230	1.545 x 325 x 270
AIR DOOR C1.18 / C2.18	49	861	861	278	1.820	313	41,5	230	1.845 x 325 x 270
AIR DOOR C1.20 / C2.20	49	961	961	278	2.020	313	41,5	230	2.045 x 325 x 270

ΤΕΧΝΙΚΑ ΧΑΡΑΚΤΗΡΙΣΤΙΚΑ

TECHNICAL SPECIFICATIONS

Έκδοση **C1** με ταχύτητα εξόδου αέρα **17 / 14,5 m/s** (High / Low).

Έκδοση **C2** με ταχύτητα εξόδου αέρα **21 / 17 m/s** (High / Low).

Τάση λειτουργίας **220 - 240V / 50 - 60 Hz**.

C1 model with air discharge speed 17 / 14,5 m/s (High / Low).

C2 model with air discharge speed 21 / 17 m/s (High / Low).

Operating voltage 220 - 240V / 50 - 60 Hz.

ΤΥΠΟΣ / MODEL	ΠΑΡΟΧΗ ΑΕΡΑ AIR FLOW m ³ /h	ΙΣΧΥΣ POWER W (high / low)	ΣΤΑΘΜΗ ΘΟΡ. NOISE LEVEL dB(A)	ΒΑΡΟΣ WEIGHT kg	ΔΙΑΣΤΑΣΕΙΣ WEIGHT mm		
					W	H	D
AIR DOOR C1.09	1.260 / 1.074	260 / 200	≤ 50	12,5	900	225	290
AIR DOOR C1.10	1.560 / 1.330	260 / 200	≤ 51	13,5	1.000		
AIR DOOR C1.12	1.700 / 1.450	350 / 280	≤ 52	15,5	1.200		
AIR DOOR C1.15	2.100 / 1.780	440 / 350	≤ 53	20,0	1.500		
AIR DOOR C1.18	2.500 / 2.130	540 / 430	≤ 54	23,0	1.800		
AIR DOOR C1.20	2.800 / 2.390	540 / 430	≤ 54	27,0	2.000		
AIR DOOR C2.09	1.520 / 1.230	300 / 240	≤ 52	12,5	900		
AIR DOOR C2.10	1.800 / 1.450	300 / 240	≤ 53	13,5	1.000		
AIR DOOR C2.12	2.030 / 1.640	400 / 320	≤ 54	15,5	1.200		
AIR DOOR C2.15	2.500 / 2.023	550 / 450	≤ 55	20,0	1.500		
AIR DOOR C2.18	3.000 / 2.430	640 / 500	≤ 58	23,0	1.800		
AIR DOOR C2.20	3.300 / 2.670	670 / 530	≤ 60	27,0	2.000		



AIR DOOR C1 / C2

ΕΛ

ΣΥΝΤΗΡΗΣΗ

Για να μειώσετε τον κίνδυνο πυρκαγιάς, ηλεκτροπληξίας ή τραυματισμού, παρακαλούμε να τηρήσετε τα ακόλουθα :

1. Η συντήρηση πρέπει να εκτελείται μόνο από εξειδικευμένο τεχνικό, εξοικειωμένο με τους τοπικούς κώδικες και κανονισμούς και έμπειρο σε αυτόν τον τύπο προϊόντος.
2. Πριν από τη συντήρηση ή τον καθαρισμό του προϊόντος αποσυνδέστε το από την κεντρική παροχή ρεύματος για να αποφύγετε την ακούσια ενεργοποίηση του προϊόντος.
Απαιτείται τακτική συντήρηση για να διατηρηθεί η λειτουργική απόδοση αυτού του προϊόντος στο μέγιστο βαθμό. Με την πάροδο του χρόνου, στο κέλυφος, στο στόμιο και στο φίλτρο εισαγωγής αέρα, στη πτερωτή του ανεμιστήρα και στον(ους) κινητήρα(ες) θα συσσωρευτεί σκόνη, σωματίδια και άλλα υπολείμματα. Είναι απαραίτητο να διατηρείτε αυτά τα εξαρτήματα καθαρά. Σε αντίθετη περίπτωση, όχι μόνο θα μειωθεί η λειτουργική απόδοση, αλλά και η ωφέλιμη ζωή του προϊόντος. Ο χρόνος μεταξύ των καθαρισμών εξαρτάται από την τοποθεσία της εγκατάστασης και τις ώρες χρήσης ανά μέρα. Κατά μέσο όρο και υπό κανονικές συνθήκες χρήσης, το προϊόν θα χρειάζεται διεξοδικό καθαρισμό κάθε έξι (6) μήνες.

EN

MAINTENANCE

To reduce the risk of fire, electrical shock or injury, please observe the following :

1. *Maintenance must be performed only by qualified technician, familiar with local codes and regulations and experienced with this type of product.*
2. *Before servicing or cleaning the product disconnect it from the main power supply to prevent being switched "ON" accidentally.*

Routine maintenance is required to keep this product operating at its peak performance and efficiency. Over time, the housing, air intake grille and filter, fan impeller and motor(s) will accumulate a build up of dust, debris and other residue. It is imperative to keep these components clean. Failure to do so will not only lower operational efficiency and performance, but also reduce the useful life of the product. The time between cleanings depends on the installation, location and daily hours of use. On average and under normal use conditions, the product should require a thorough cleaning once every six (6) months.



ΔΙΑΔΙΚΑΣΙΑ ΚΑΘΑΡΙΣΜΟΥ

1. Βεβαιωθείτε ότι το προϊόν έχει αποσυνδεθεί από την κεντρική παροχή ρεύματος.
2. Χρησιμοποιήστε ένα υγρό πανί και είτε ζεστό ήπιο διάλυμα με σαπουνόνερο ή βιοδιασπώμενο απολιπαντικό, για να καθαρίσετε τα εξωτερικά εξαρτήματα του κελύφους.
3. Για να αποκτήσετε πρόσβαση στο εσωτερικό του προϊόντος, αφαιρέστε το στόμιο ή/και τα φίλτρα εισαγωγής αέρα. Αυτό επιτυγχάνεται αφαιρώντας τις βίδες στην πρόσοψη του στομίου / των φίλτρων εισαγωγής αέρα.
4. Καθαρίστε διεξοδικά τα στόμια / φίλτρα εισαγωγής αέρα.
5. Καθαρίστε καλά τον κινητήρα, την πτερωτή του ανεμιστήρα και το περίβλημα της πτερωτής. Προσέξτε να μην βρέξετε τον κινητήρα.
6. Ο(οι) κινητήρας(ες) δεν απαιτούν πρόσθετη λίπανση. Είναι μόνιμα λιπαινόμενοι και διαθέτουν διπλά σφραγισμένα ρουλεμάν.
7. Για να συναρμολογήσετε ξανά το προϊόν, ακολουθήστε τις παραπάνω διαδικασίες αντίστροφα.
8. Επανασυνδέστε την τροφοδοσία ρεύματος στο προϊόν.

Για οποιοσδήποτε ερωτήσεις σχετικά με τη συντήρηση του προϊόντος, επικοινωνήστε με έναν εξουσιοδοτημένο αντιπρόσωπο.

CLEANING PROCEDURE

1. Verify the product has been disconnected from the main power supply.
2. Use a damp cloth and either a warm mild soapy water solution or bio-degradable degreaser, to clean the exterior components of the housing.
3. To access the interior of the product, remove the air intake grille(s) and/or filter(s). This is accomplished by removing the screws on the face of the air intake grille(s) / filter(s).
4. Thoroughly clean the air intake grille(s) / filter(s).
5. Thoroughly clean the motor, fan impeller and fan impeller housings. Be careful not to spray the motor with water.
6. The motor(s) require no additional lubrication. They are permanently lubricated and feature double sealed ball bearings.
7. To re-assemble the product, follow the procedures above backwards.
8. Reconnect the power supply to the product.

If you have any questions regarding the maintenance of the product, contact an authorized agent.



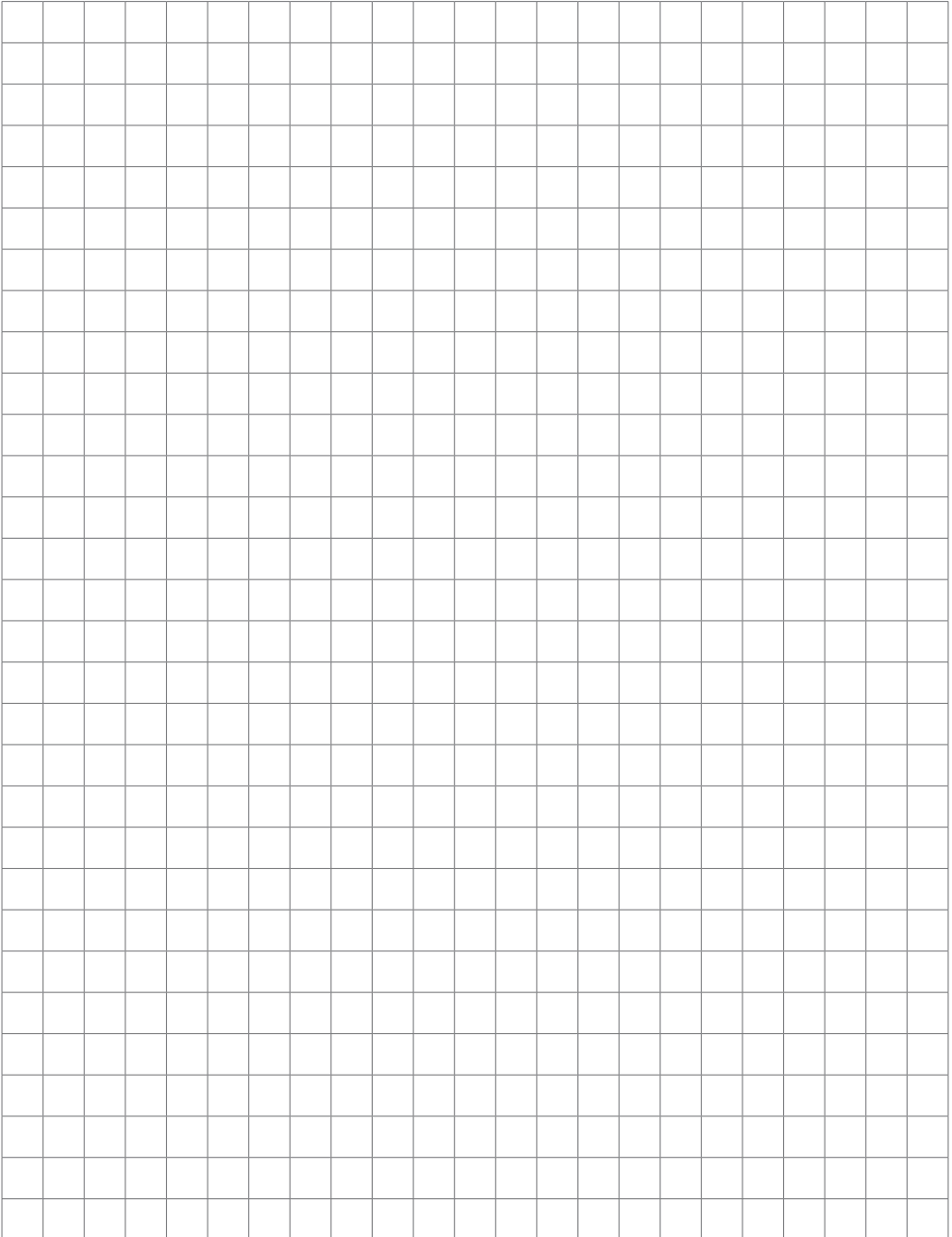
AIR DOOR C1 / C2



AIRTECHNIC

www.airtechnic.gr

Air-Conditioning & Ventilation Components & Systems





ISO 9001:2015

ISO 14001:2015

ΚΕΝΤΡΙΚΕΣ ΜΟΝΑΔΕΣ ΚΛΙΜΑΤΙΣΜΟΥ
AIR HANDLING UNITS



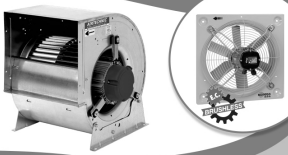
ΕΝΑΛΛΑΚΤΕΣ ΑΕΡΑ - ΑΕΡΑ
HEAT EXCHANGERS



FAN COIL UNITS



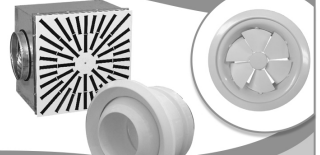
ΑΝΕΜΙΣΤΗΡΕΣ & FAN SECTIONS
FANS & FAN SECTIONS



ΔΙΑΦΡΑΓΜΑΤΑ ΠΥΡΚΑΓΙΑΣ
FIRE DAMPERS



ΣΤΟΜΙΑ ΑΕΡΑ
AIR OUTLETS



ΥΓΡΑΝΤΗΡΕΣ ΑΤΜΟΥ - ΑΦΥΓΡΑΝΤΗΡΕΣ
STEAM HUMIDIFIERS - DEHUMIDIFIERS



ΚΕΝΤΡΙΚΗ ΗΛΕΚΤΡΙΚΗ ΣΚΟΥΠΑ
CENTRAL VACUUM SYSTEMS

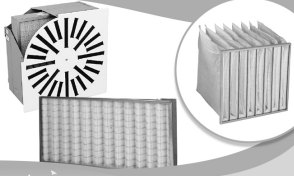


TUBO
THINK CLEAN

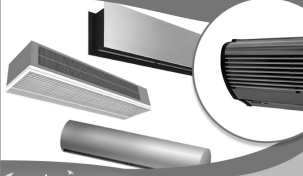
ΑΝΟΞΕΙΔΩΤΕΣ ΚΑΜΙΝΑΔΕΣ
STAINLESS STEEL CHIMNEYS



ΦΙΛΤΡΑ
AIR FILTERS



ΑΕΡΟΚΟΥΡΤΙΝΕΣ
AIR CURTAINS



ΔΡΟΣΙΣΜΟΣ
EVAPORATIVE COOLING



Main Office ATHENS
Paparrigopoulou 10 & Lagada,
12132, Peristeri, Athens
211 - 705.55.00
sales@airtechnic.gr

Factory - THIVA
4th km Thiva - Chalkida Hwy,
32200, Thiva
22620 - 89.006
factory@airtechnic.gr

Factory - THESSALONIKI
End of Meandrou Str.,
57013, Oraiakastro, Thessaloniki
2311 - 82.40.00
thessaloniki@airtechnic.gr