



● **ΘΕΡΜΟΣΤΑΤΗΣ**

WiFi FCU ROOM THERMOSTAT

TCA5





EA

EN

Βασικά χαρακτηριστικά

- Οθόνη αφής.
- Λειτουργία ελέγχου μεγάλης εμβέλειας.
- Εύκολος χειρισμός.
- Ελέγχος λειτουργίας ON / OFF του FCU για την επίτευξη ενός άνετου περιβάλλοντος.
- Επιλογή και ρύθμιση της θερμοκρασίας, του τρόπου λειτουργίας και των απαιτούμενων παραμέτρων, ώστε να διατηρείται η ιδανική θερμοκρασία του περιβάλλοντος.
- Εξοικονόμηση ενέργειας και προστασία του περιβάλλοντος.

Main features

- Touch screen.
- Long-range control function.
- Easy operation.
- FCU ON / OFF function control, in order to achieve a comfortable environment.
- Selection and setup of the temperature, operating mode and required parameters, in order to maintain the ideal temperature of the environment.
- Energy saving and environmental protection.

Ενδείξεις οθόνης

Display status

Ταχύτητα ανεμιστήρα

Fan speed

Σήμα WiFi

WiFi signal

Θερμοκρασία χώρου

Room temperature

Ρύθμιση θερμοκρασίας

Setting temperature

Ένδειξη λειτουργίας

Working mode

Εβδομάδα

Week

Ρολόι

Clock

Ανεμιστήρας

Fan

Κλειδώμα πλήκτρων

Key lock

Ανοιγμα βάνας

Valve open

Ένδειξη χρόνου

Time display

Χρονοδιακόπτης τερματισμού

Timer shutdown

Χρονοδιακόπτης εκκίνησης

Timer boot

Κάτω - μείωση

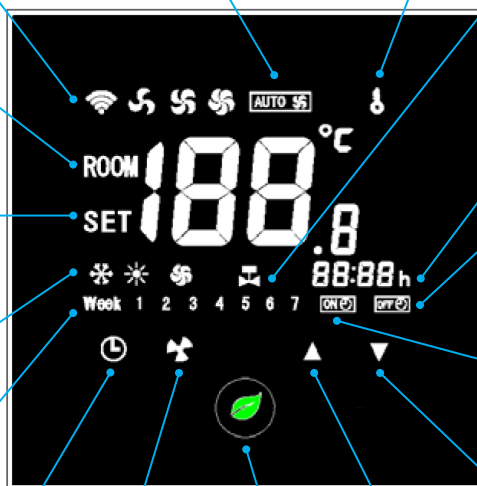
Down - decrease

Πάνω - αύξηση

Up - Increase

On / Off

On / Off





Τεχνικές πληροφορίες

Technical data

Τάση τροφοδοσίας <i>Power voltage</i>	220V AC ± 15% 50 / 60 Hz	Ακρίβεια ένδειξης <i>Display precision</i>	0,5 °C
Ρεύμα <i>Load current</i>	I_{max} 5A	Αισθητήριο <i>Sensor</i>	NTC
Κατανάλωση <i>Consumption</i>	< 1 W	Οθόνη <i>Display</i>	LCD
Κατανάλωση με φορτίο <i>On-load consumption</i>	< 500 W	Υγρασία <i>Humidity</i>	5 ~ 95%RH (Χωρίς συμπύκνωση / Non-condensing)
Εύρος σημείου ρύθμισης <i>Set-point Range</i>	5 ~ 35 °C	Πλαστικό <i>Plastic</i>	PC+ABS (αντοχή στη φωτιά / fire resistance) IP21
Ακρίβεια <i>Accuracy</i>	± 1 °C	Διάμετρος οπής <i>Hole pitch</i>	60 mm (τυπικό / standard)
Εύρος ένδειξης <i>Display Range</i>	0 ~ 99 °C	Διαστάσεις (H x W x D) <i>Dimensions (H x W x D)</i>	86 × 86 × 15,8 mm
Εύρος θερμ. λειτουργίας <i>Operation temperature range</i>	0 ~ 45 °C	Ακροδέκτης καλωδίωσης <i>Wiring terminal</i>	Καλώδια 2 × 1,5 mm ² or 1 × 2,5 mm ² wires Wires 2 × 1,5 mm ² or 1 × 2,5 mm ² wires

Λειτουργία

ON / OFF : Πατήστε "🍃" για εκκίνηση ή τερματισμό λειτουργίας του FCU. Σε λειτουργία OFF η οθόνη δείχνει μόνο τη θερμοκρασία χώρου.

Ρύθμιση : Σε κατάσταση λειτουργίας, πατήστε "🕒" για αλλαγή του τρόπου λειτουργίας. Στην οθόνη θα εμφανιστούν οι παρακάτω ενδείξεις : "❄️" για ψύξη, "🔥" για θέρμανση και "🌀" για αερισμό.

Operation

ON / OFF : Press "🍃" for starting or stopping the FCU. In OFF mode the display shows the room temperature only.

Adjustment : During operation, press "🕒" for mode change. The display will show the following indications: "❄️" for cooling, "🔥" for heating and "🌀" for fan.


ΕΛ
EN

Ρύθμιση ταχύτητας ανεμιστήρα : Σε κατάσταση λειτουργίας, πατήστε "🌀" για να επιλέξετε μεταξύ 4 διαφορετικών ταχυτήτων ανεμιστήρα : υψηλή ταχύτητα "🌀", μεσαία ταχύτητα "🌀", χαμηλή ταχύτητα "🌀", αυτόματη "AUTO 🌀" (η αυτόματη ταχύτητα δεν είναι διαθέσιμη σε λειτουργία αερισμού).

Ρύθμιση θερμοκρασίας : Σε κατάσταση λειτουργίας, πατήστε "▲" ή "▼" για να ελέγξετε την τρέχουσα θερμοκρασία και, στη συνέχεια, πατήστε ξανά για ρύθμιση θερμοκρασίας. Κάθε πάτημα αλλάζει τη θερμοκρασία κατά 0,5 °C.

Ρύθμιση ώρας : Σε κατάσταση λειτουργίας, πατήστε παρατεταμένα το "🕒" για 3 δευτερόλεπτα, έως ότου η οθόνη εμφανίσει την ένδειξη "00:00 h". Η ένδειξη λεπτών αναβοσβήνει. Πατήστε "▲" ή "▼" για να ρυθμίσετε τα λεπτά και μετά πατήστε "🕒". Η ένδειξη ώρας αναβοσβήνει. Πατήστε "▲" ή "▼" για να ρυθμίσετε την ώρα και στη συνέχεια πατήστε "🕒". Η ένδειξη εβδομάδας αναβοσβήνει. Πατήστε "▲" ή "▼" για να ορίσετε την εβδομάδα.

Χρονοδιακόπτης εκκίνησης : Σε κατάσταση λειτουργίας, πατήστε παρατεταμένα το "🕒" για 3 δευτερόλεπτα έως ότου η οθόνη εμφανίσει την ένδειξη "00:00 h". Πατήστε σύντομα το "🕒" μέχρι να εμφανιστεί στην οθόνη η ένδειξη "ON 🕒", "00:00 h". Η ένδειξη λεπτών αναβοσβήνει. Πατήστε "▲" ή "▼" για να ρυθμίσετε τα λεπτά και μετά πατήστε "🕒". Η ένδειξη ώρας αναβοσβήνει. Πατήστε "▲" ή "▼" για να ρυθμίσετε την ώρα. Θα αποθηκεύσει αυτόματα τη ρύθμιση μέσα σε 5 δευτερόλεπτα. Το fan coil & η βάνα θα εκκινήσουν αυτόματα την επιλεγμένη ώρα.

Χρονοδιακόπτης τερματισμού : Σε κατάσταση λειτουργίας, πατήστε παρατεταμένα το "🕒" για 3 δευτερόλεπτα έως ότου η οθόνη εμφανίσει την ένδειξη "00:00 h". Πατήστε σύντομα το "🕒" μέχρι να εμφανιστεί στην οθόνη η ένδειξη "OFF 🕒", "00:00 h". Η ένδειξη λεπτών αναβοσβήνει. Πατήστε "▲" ή "▼" για να ρυθμίσετε τα λεπτά και μετά πατήστε "🕒". Η ένδειξη ώρας αναβοσβήνει. Πατήστε "▲" ή "▼" για να ρυθμίσετε την ώρα. Θα αποθηκεύσει αυτόματα τη ρύθμιση μέσα σε 5 δευτερόλεπτα. Το fan coil & η βάνα θα σταματήσουν αυτόματα την επιλεγμένη ώρα.

Κλειδώμα πλήκτρων : Σε κατάσταση λειτουργίας, πατήστε τα "▲" και "▼" μαζί για 5 δευτερόλεπτα έως ότου η οθόνη εμφανίσει την ένδειξη "🔒". Σε κατάσταση κλειδώματος, πατήστε "▲" & "▼" για 5 δευτερόλεπτα για ξεκλειδώμα.

Fan speed adjustment : During operation, press "🌀" to choose between 4 different fan speeds : high speed "🌀", mid-speed "🌀", low speed "🌀", auto "AUTO 🌀" (auto speed is not available under the ventilation mode).

Temperature adjustment : During operation, press "▲" or "▼" to check the current temperature, then press again for temperature setup. Each press will change the temperature by 0.5 °C.

Time setting : During operation, long press "🕒" for 3 seconds, until the screen shows the indication "00:00 h". The minutes indication flashes. Press "▲" or "▼" to set the minutes, then press "🕒". The hour indication flashes. Press "▲" or "▼" for set the hours, then press "🕒". The week indication flashes. Press "▲" or "▼" to set the week.

Timer boot : During operation, long press "🕒" for 3 seconds until the screen shows the indication "00:00 h". Short press "🕒" until the screen shows the indication "ON 🕒", "00:00 h". The minutes indication flashes. Press "▲" or "▼" to set the minutes, then press "🕒". The hour indication flashes. Press "▲" or "▼" for set the hours. It will auto save the setting within 5 seconds. The fan coil & valve will start automatically at the selected time.

Timer shutdown : During operation, long press "🕒" for 3 seconds until the screen shows the indication "00:00 h". Short press "🕒" until the screen shows the indication "OFF 🕒", "00:00 h". The minutes indication flashes. Press "▲" or "▼" to set the minutes, then press "🕒". The hour indication flashes. Press "▲" or "▼" for set the hours. It will auto save the setting within 5 seconds. The fan coil & valve will stop automatically at the selected time.

Key lock : During operation, press "▲" & "▼" together for 5 seconds until the screen shows the indication "🔒". During locked status, press "▲" & "▼" for 5 seconds to unlock it.



Ρύθμιση παραμέτρων

Σε κατάσταση απενεργοποίησης, πατήστε μαζί "⏸" και "⚙" για 3 δευτερόλεπτα για να εισέλθετε σε κατάσταση ρύθμισης παραμέτρων. Οι παράμετροι εμφανίζονται κάτω δεξιά στην οθόνη. Πατήστε "⏸" για να επιλέξετε την επιθυμητή παράμετρο. Οι τιμές της παραμέτρου θα εμφανιστούν στη μέση της οθόνης. Πατήστε "▲" ή "▼" για προσαρμογή. Θα αποθηκεύσει αυτόματα τη ρύθμιση μέσα σε 5 δευτερόλεπτα.



Parameter setup

During power OFF status, press both "⏸" & "⚙" for 3 seconds to enter parameter setup status. The parameters are shown at the lower right of the screen. Press "⏸" to choose the desired parameter. The parameter values will appear in the middle of the screen. Press "▲" or "▼" to adjust. It will auto save the setting within 5 seconds.

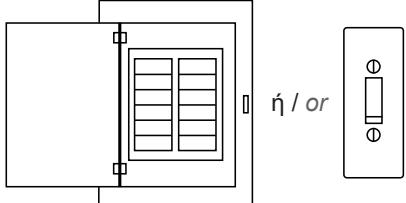
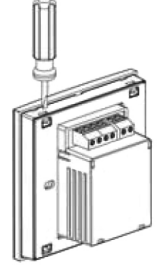
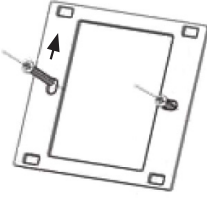
SKU	Περιγραφή / Description	Προεπιλογή Default	Εύρος ρύθμισης / Setting range
01	Διόρθωση θερμοκρασίας Temperature correction	-2	Εύρος / range : -9 ~ 9 °C
02	Διαφορά θερμοκρασίας για εκκίνηση Startup temperature difference	1	Εύρος : 1 °C ~ 5 °C, π.χ. όταν επιλέξουμε διαφορά 3 °C σε λειτουργία ψύξης με επιθυμητή θερμοκρασία 20 °C, όταν η θερμοκρασία δωματίου αυξηθεί στους 23 °C, το fan coil και η βαλβίδα θα ξεκινήσουν να λειτουργούν. Όταν η θερμοκρασία δωματίου μειωθεί στους 19 °C, θα κλείσουν. Range : 1 °C ~ 5 °C, e.g. when we select 3 °C difference in cooling mode with desired temperature of 20 °C, when the room temperature increases to 23 °C, the fan coil & valve will start operation. When the room temperature decreases to 19 °C, they will shut down.
03	Προστασία χαμηλής θερμοκρασίας Low temperature protection	00	00 : Απενεργοποιημένη 01 : Ενεργοποιημένη. Όταν η θερμοκρασία δωματίου πέσει κάτω από τους 5 °C, η μονάδα θέρμανσης και η βαλβίδα θα ανοίξουν και το fan coil θα συνεχίσει να λειτουργεί σε χαμηλή ταχύτητα. Όταν η θερμοκρασία φτάσει τους 5 °C, θα επιστρέψει σε κανονική λειτουργία (θα είναι επίσης διαθέσιμη η κατάσταση απενεργοποίησης, εμφανίζεται ως "⚙", "⚙"). 00 : Closed 01 : Started. When the room temperature drops below 5 °C, the heating unit & valve will open, and the fan coil will keep running in low speed. When the temperature reaches 5 °C, it will return to normal operation (power off status also will be available, show as "⚙", "⚙").
04	Μέγιστο όριο θερμοκρασίας Maximum temperature limit	35,0 °C	Εύρος / range : 5,0 ~ 50,0 °C


ΕΛ
ΕΝ

SKU	Επιλογή / Option	Προεπιλογή Default	Εύρος ρύθμισης / Setting range
05	Ελάχιστο όριο θερμοκρασίας <i>Minimum temperature limit</i>	5,0 °C	Εύρος / range : 0 ~ 35,0 °C
06	Κλείδωμα πληκτρολογίου <i>Keyboard lock</i>	00	00 : Κλείδωμα όλων των πλήκτρων εκτός από το πλήκτρο λειτουργίας. 01 : Κλείδωμα όλων των πλήκτρων. <i>00 : Lock all keys except the power key 01 : Lock all keys</i>
07	Επανεκκίνηση μετά από σβήσιμο <i>Restart after power off</i>	00	00 : Επιστροφή στην προηγούμενη κατάσταση πριν το σβήσιμο 01 : Κλειστό 02 : Ανοιχτό <i>00 : return to the previous status before power off 01 : Closed 02 : Open</i>
08	Λειτουργία συντήρησης / Κανονική λειτουργία <i>Cycling run / Non-cycling run</i>	00	00 : Όταν η θερμοκρασία δωματίου φτάσει στο επιθυμητό σημείο, θα κλείσει τη βαλβίδα και θα σβήσει τη μονάδα fan coil. 01 : Όταν η θερμοκρασία δωματίου φτάσει στο επιθυμητό σημείο, θα κλείσει τη βαλβίδα αλλά το fan coil θα συνεχίσει να λειτουργεί. <i>00 : When the room temperature reaches the setpoint, it will close the valve and turn off the fan coil unit. 01 : When the room temperature reaches the setpoint, it will close the valve but the fan coil will keep running.</i>

Εγκατάσταση

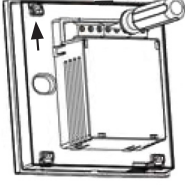
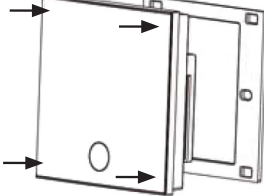
Installation

Βήμα / Step 1	Βήμα / Step 2	Βήμα / Step 3
 <p>Αποσυνδέστε την κύρια παροχή ρεύματος πριν από οποιαδήποτε εργασία. <i>Disconnect your main power supply before any operation.</i></p>	 <p>Αφαιρέστε την πλάκα στήριξης και τοποθετήστε την στον τοίχο. <i>Remove the back plate and install it on the wall.</i></p>	 <p>Χρησιμοποιήστε βίδες για να στερεώσετε την πλάκα στήριξης. <i>Use screws to secure the back plate.</i></p>



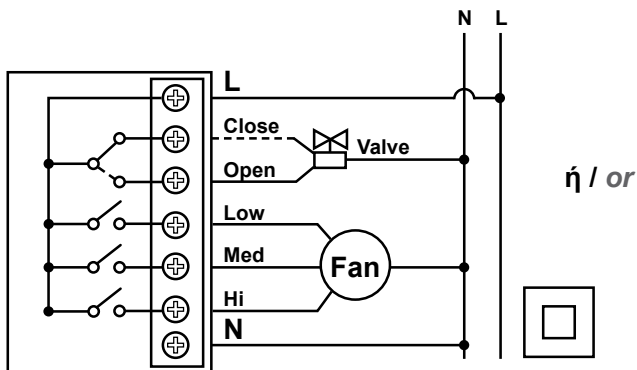
ΕΛ

EN

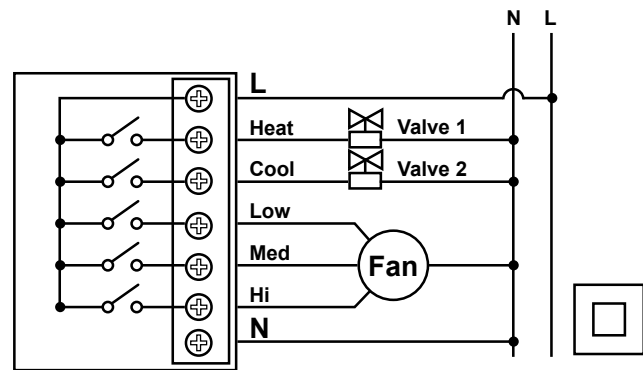
Βήμα / Step 4	Βήμα / Step 5
 <p>Συνδέστε τα καλώδια όπως φαίνεται στο διάγραμμα. <i>Connect the wires as shown in the wiring diagram.</i></p>	 <p>Τοποθετήστε σωστά τον θερμοστάτη στην πλάκα στήριξης. <i>Mount correctly the thermostat on the back plate.</i></p>

Διαγράμματα συνδεσμολογίας

Wiring diagrams



ή / or



Προσοχή : Όλες οι συνδέσεις πρέπει να εκτελούνται από εξειδικευμένο τεχνικό. Η κύρια παροχή ρεύματος πρέπει να αποσυνδεθεί. Βεβαιωθείτε ότι νερό, λάσπη κι άλλες ακαθαρσίες δεν έρχονται σε επαφή με τον θερμοστάτη, διαφορετικά θα προκληθεί ζημιά.

Warning : All connections must be performed by a qualified technician. The main power supply must be disconnected. Please make sure water, mud and other impurities do not come into contact with the thermostat, otherwise it will cause damage.

Σύνδεση WiFi

Connect to WiFi signal

Σαρώστε τον κωδικό QR από το κινητό τηλέφωνο ή αναζητήστε την εφαρμογή "Smart Life" ή "Tuya Smart" στο App-store.

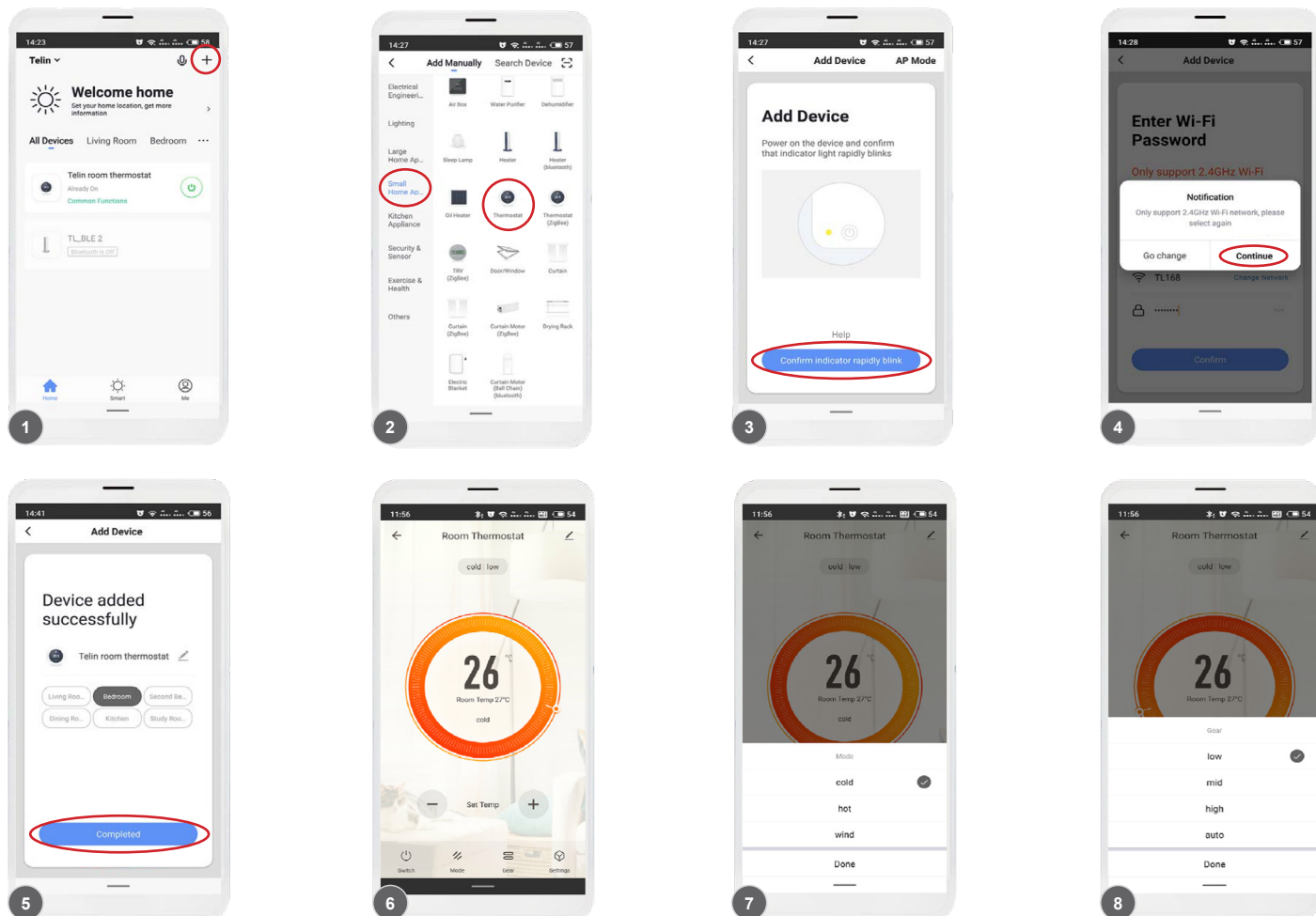


Scan the QR Code by cellphone or search the App "Smart Life" or "Tuya Smart" at the App-store



Σύνδεση WiFi

Connect to WiFi signal



Αφού ολοκληρώσετε την δημιουργία λογαριασμού, κάντε κλικ στο "+" στην επάνω δεξιά γωνία της κύριας διεπαφής του APP για να προσθέσετε τη συσκευή.

Επιλέξτε "Θερμοστάτης" στην "Εφαρμογή Μικρού σπιτιού".

Πατήστε παρατεταμένα το πλήκτρο "🍃", μέχρι να εμφανιστεί το "📶" να αναβοσβήνει και, στη συνέχεια, κάντε κλικ στο "Επιβεβαίωση ένδειξης που αναβοσβήνει γρήγορα".

Εισαγάγετε τον κωδικό πρόσβασης WiFi, πατήστε «Επιβεβαίωση» και μετά πατήστε «Συνέχεια» για να αντιστοιχίσετε τις συσκευές.

Περιμένετε μερικά δευτερόλεπτα μέχρι να προστεθεί με επιτυχία η συσκευή. Πατήστε «Ολοκληρώθηκε» για να μεταβείτε στην κύρια διεπαφή της συσκευής.

After completing the account registration, click "+" in the upper right corner of the APP main interface to add the device.

Select "Thermostat" in "Small Home Application".

Long press the thermostat "🍃" key, until it shows "📶" flashing, then click "Confirm indicator rapidly blink".

Enter WiFi password, press "Confirm", then press "Continue" to pair the devices.

Wait a few second until the device added successfully. Press "Completed" to go to device main Interface.



Πατήστε στο "Ρυθμίσεις" για περισσότερες ρυθμίσεις.

6

Press "Settings" for more settings.

Πατήστε στο "Mode" για να επιλέξετε τον τρόπο λειτουργίας.

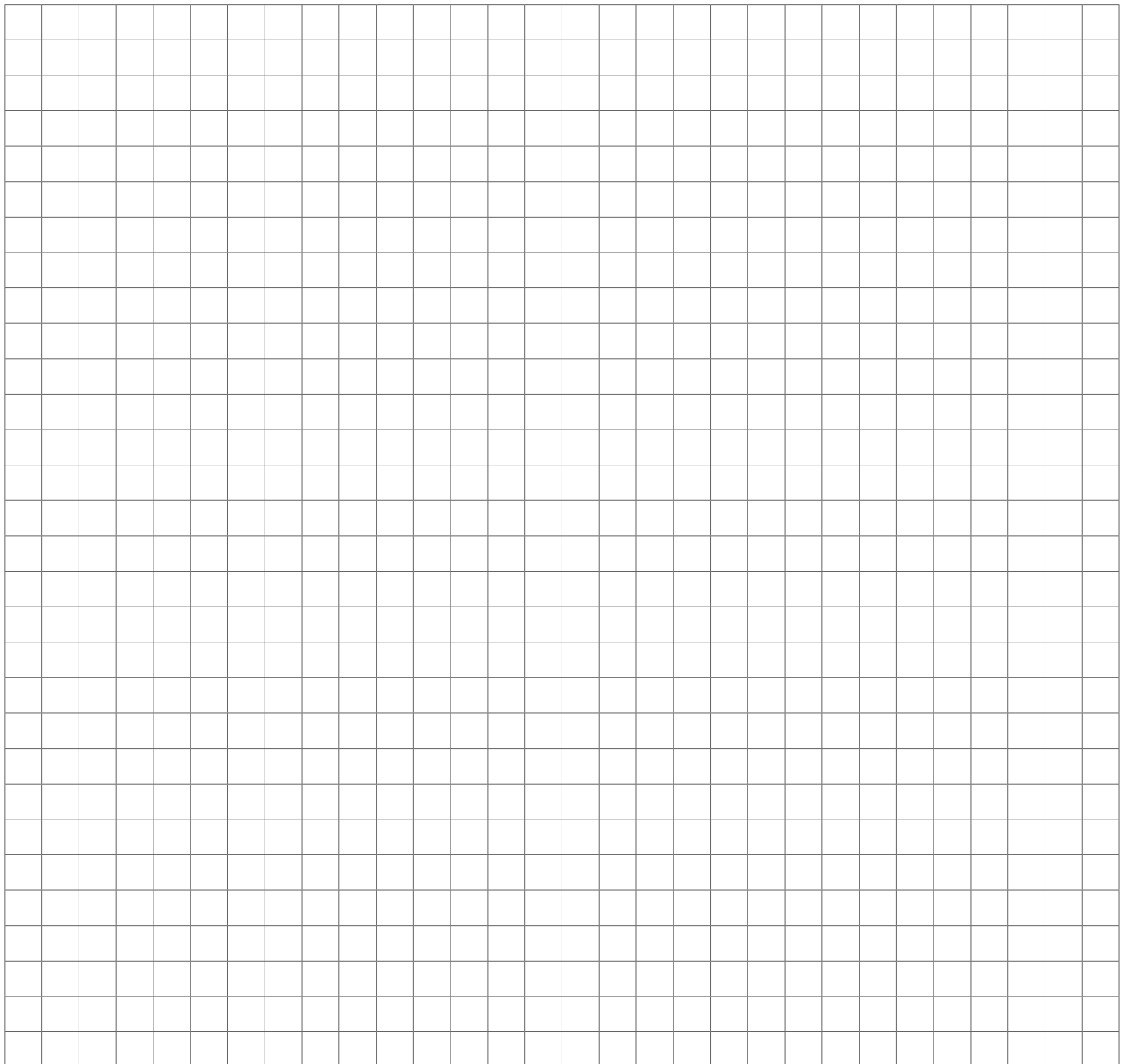
7

Press "Mode" to select the operating mode.

Πατήστε στο "Gear" για να επιλέξετε την ταχύτητα του ανεμιστήρα.

8

Press "Gear" to select the fan speed.





ISO 9001:2015



ISO 14001:2015

Management System
ISO 14001:2015
Valid until:
2024-09-24



www.tuv.com
ID: 910860718

AIR HANDLING UNITS




www.eurovent-certification.com

HEAT EXCHANGERS



EC MOTORS

FAN COIL UNITS

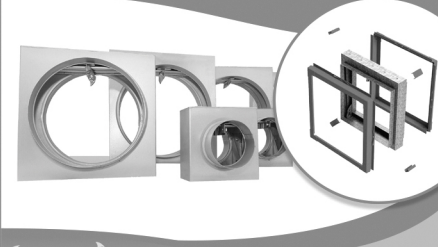


FANS & FAN SECTIONS

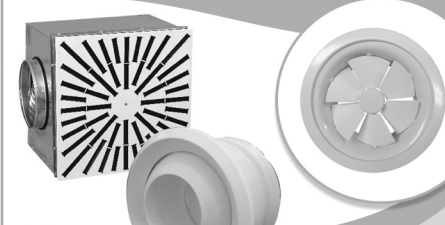


BRUSHLESS

FIRE DAMPERS



AIR OUTLETS



STEAM HUMIDIFIERS - DEHUMIDIFIERS



CENTRAL VACUUM SYSTEMS

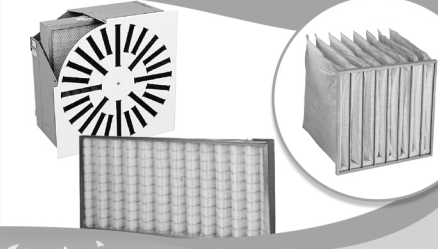


TUBO
THINK CLEAN

STAINLESS STEEL CHIMNEYS



AIR FILTERS



AIR CURTAINS



EVAPORATIVE COOLING



Main Office ATHENS

📍 Michail Karaoli Str. 19,
14343, Nea Chalkidona, Athens
211 - 705.55.00
✉ sales@airtechnic.gr

Factory - THIVA

📍 4th km Thiva - Chalkida Hwy,
32200, Thiva
22620 - 89.006
✉ factory@airtechnic.gr

Factory - THESSALONIKI

📍 End of Meandrou Str.,
57013, Oraiokastro, Thessaloniki
2311 - 82.40.00
✉ thessaloniki@airtechnic.gr