



**AIRTECHNIC**

www.airtechnic.gr

Air-Conditioning & Ventilation Components & Systems

- **Στόμιο ηχοαπορροφητικό**  
**SAR**



# Στόμιο ηχοαπορροφητικό SAR

Τα ηχοαπορροφητικά στόμια τύπου SAR, της AIRTECHNIC, είναι ειδικά σχεδιασμένα για να εμποδίζουν την είσοδο και την έξοδο ανεπιθύμητων θορύβων σε ένα κτίριο.

Με ηχοαπορροφητικό στοιχείο από άκαυστο πετροβάμβακα, τα στόμια SAR διαθέτουν όλα τα χαρακτηριστικά των στομιών νωπού αέρα, προσφέρουν προστασία από την βροχή, χαμηλή αντίσταση στη ροή του αέρα και δεν επιτρέπουν την είσοδο πουλιών και μεγάλων εντόμων. Η προτεινόμενη ταχύτητα αέρα στην ελεύθερη επιφάνεια του στομιού πρέπει να είναι μέχρι **2,5 m/sec**, ώστε να αποφεύγεται τυχόν εισροή υδάτων σε περίπτωση ισχυρών βροχοπτώσεων. Η μέγιστη προτεινόμενη ταχύτητα είναι **6 m/sec**.

**SAR** : κατασκευή στομιού με κορνίζα.

**SAR.F** : κατασκευή στομιού χωρίς κορνίζα.

Το πλαίσιο και τα ηχοαπορροφητικά πτερύγια κατασκευάζονται από γαλβανισμένη λαμαρίνα. Στο πίσω μέρος του πλαισίου τοποθετείται πλέγμα. Κατόπιν ζήτησης είναι δυνατή η κατασκευή από αλουμίνιο, ανοξείδωτη λαμαρίνα ή γαλβανισμένη λαμαρίνα ηλεκτροστατικά βαμμένη σε χρώμα RAL.



## ΚΑΤΑΣΚΕΥΗ - ΔΙΑΣΤΑΣΕΙΣ

Τα ηχοαπορροφητικά στόμια τύπου SAR κατασκευάζονται σε όλους τους πιθανούς συνδυασμούς πλάτους και ύψους και είναι διαθέσιμα σε 4 εκδόσεις, με 3 διαφορετικά πάχη: **150, 300 και 600 mm**. Κατόπιν ζήτησης, μπορούν να κατασκευαστούν και τυφλά στόμια, με απλά πτερύγια χωρίς ηχοαπορροφητικό στοιχείο, για ομοιομορφία της εγκατάστασης.

**S.150** : Ύψος **250 ÷ 2.400 mm**, βάθος **150 mm**, ενδεικτικό βάρος **35 kg/m<sup>2</sup>**

**S.150-DL** : Ύψος **250 ÷ 2.400 mm**, βάθος **300 mm**, ενδεικτικό βάρος **70 kg/m<sup>2</sup>** - Αποτελείται από 2 στόμια **S.150**

**S.300** : Ύψος **450 ÷ 2.400 mm**, βάθος **300 mm**, ενδεικτικό βάρος **50 kg/m<sup>2</sup>**

**S.300-DL** : Ύψος **450 ÷ 2.400 mm**, βάθος **600 mm**, ενδεικτικό βάρος **100 kg/m<sup>2</sup>** - Αποτελείται από 2 στόμια **S.300**

H1 - S.150	250	300	350	400	450	500	550	600	650	700	750	800	850	900	950	1.000	1.500	2.000	2.400
Aeff %	15	12	11	9	30	27	25	23	36	34	31	29	39	37	35	34	49	52	52
ΔΙΑΚΕΝΑ	1	1	1	1	2	2	2	2	3	3	3	3	4	4	4	4	7	9	11

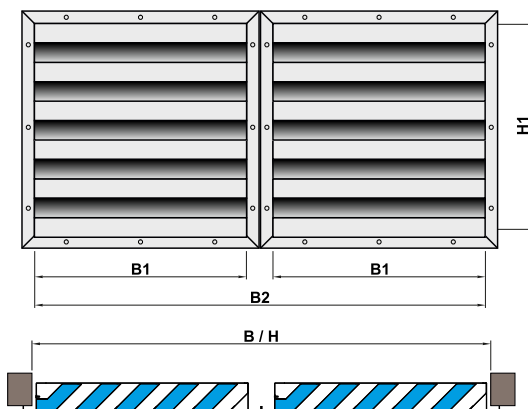
H1 - S.300	-	-	-	-	450	500	550	600	650	700	750	800	850	900	950	1.000	1.500	2.000	2.400
Aeff %	-	-	-	-	20	18	16	15	29	27	25	23	34	32	30	29	46	49	49
ΔΙΑΚΕΝΑ	-	-	-	-	1	1	1	1	2	2	2	2	3	3	3	3	6	8	10

Συνδυασμός τυποποιημένων διαστάσεων στο πλάτος και στο ύψος για την δημιουργία μεγαλύτερων επιφανειών.

### Συνδυασμός στο ΠΛΑΤΟΣ

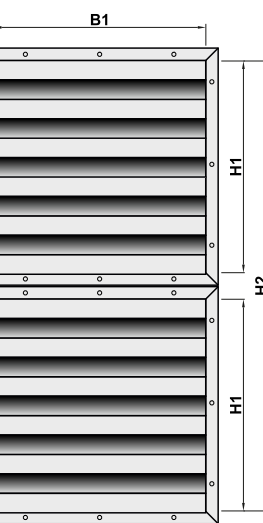
Μέγιστο πλάτος : B2 = 4.900 mm  
Μέγιστο ύψος : H1 = 2.400 mm

$$B2 = (2 \times B1) + 98$$

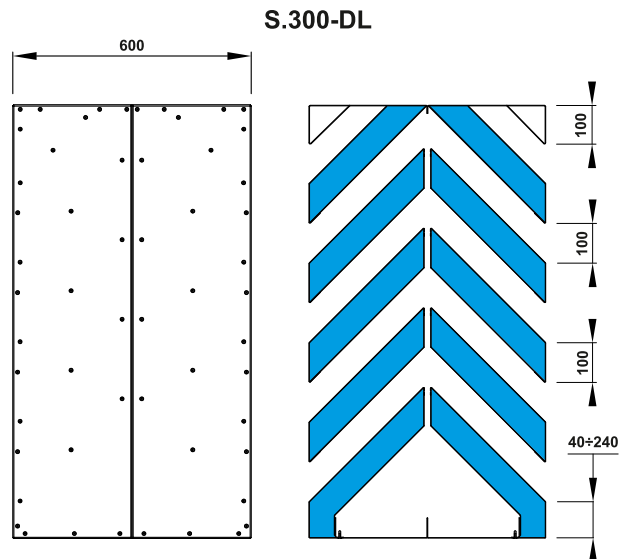
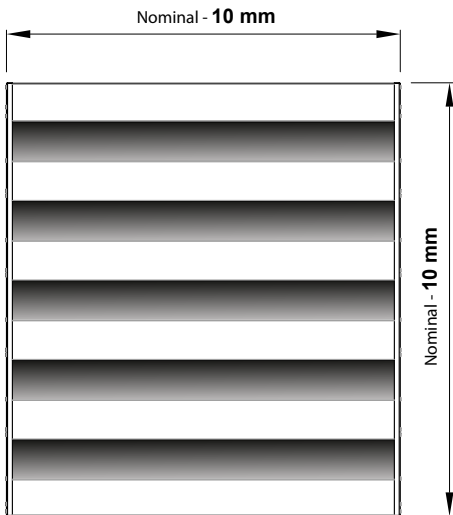
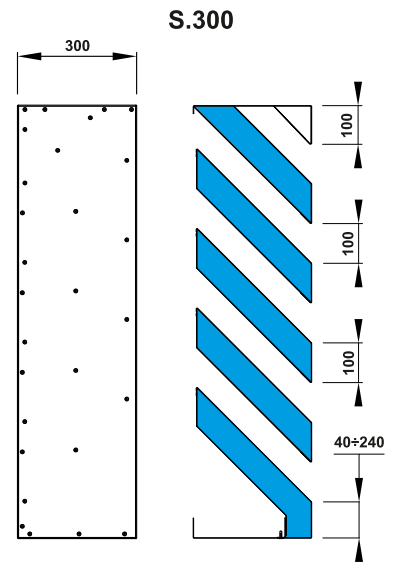
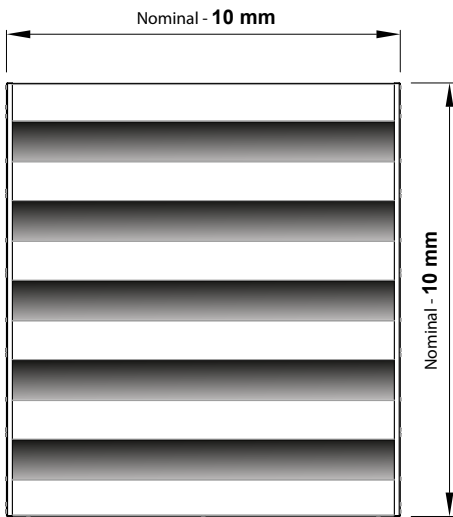
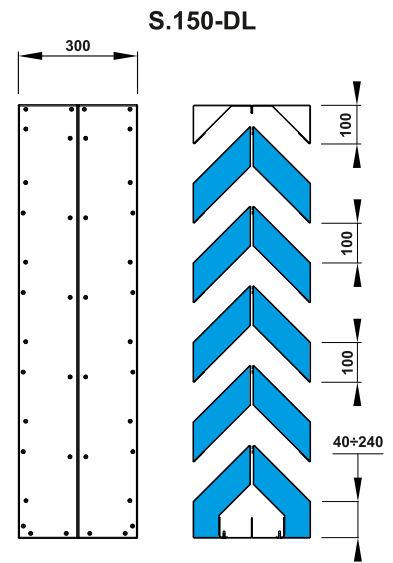
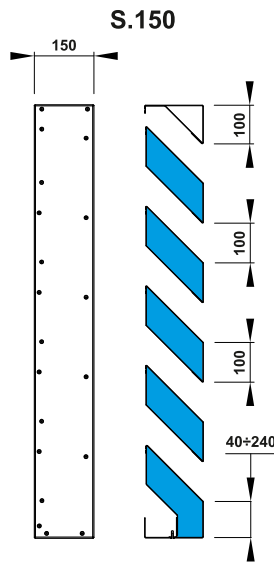
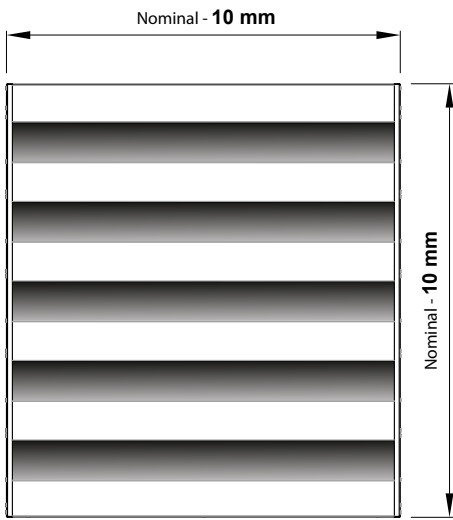


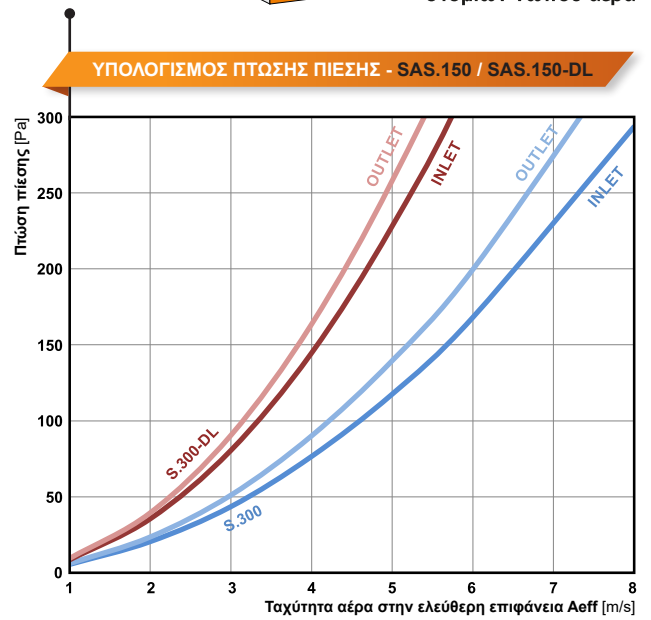
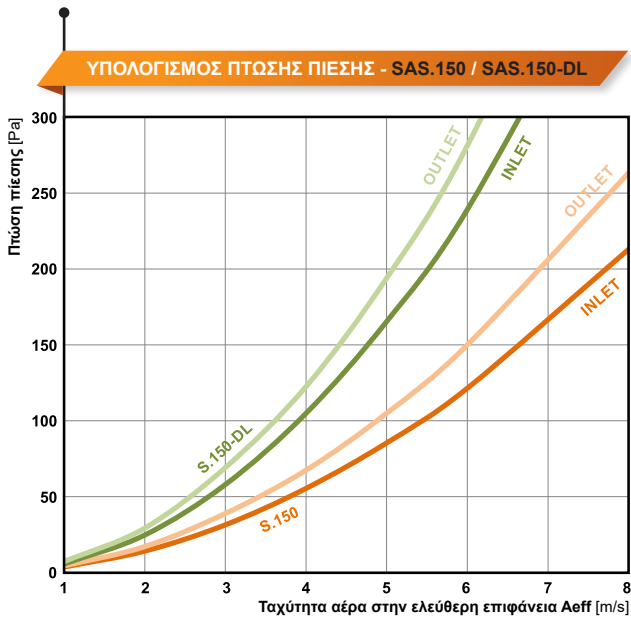
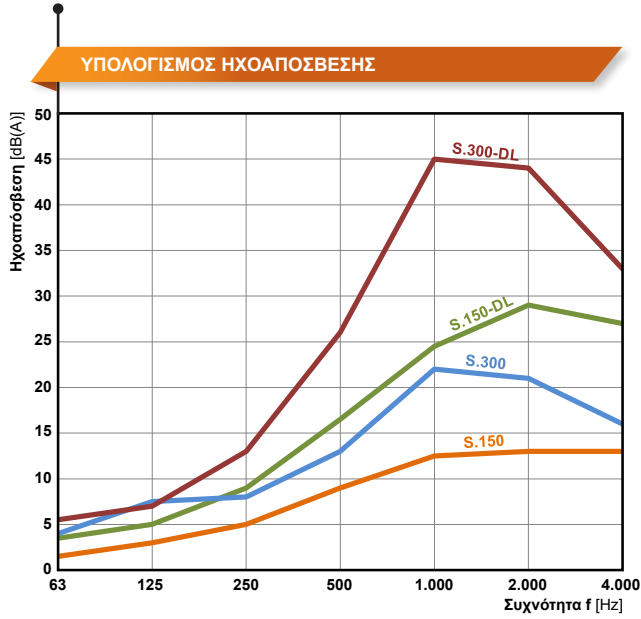
### Συνδυασμός στο ΥΨΟΣ

Μέγιστο πλάτος : B1 = 2.400 mm  
Μέγιστο ύψος : H2 = 4.900 mm



$$H2 = (2 \times H1) + 98$$





Όλα τα στόμια μπορούν να βαφούν ηλεκτροστατικά σε οποιοδήποτε χρώμα (RAL) κατόπιν παραγγελίας. Για τον πλήρη κατάλογο των χρωμάτων (RAL) παρακαλούμε επικοινωνήστε μαζί μας.

RAL 1007 Daffodil yellow	RAL 2002 Vermillion	RAL 3017 Rose	RAL 5007 Brilliant blue	RAL 6003 Olive green	RAL 6024 Traffic green	RAL 8028 Chestnut brown
RAL 1011 Brown beige	RAL 2003 Pastel orange	RAL 3018 Strawberry red	RAL 5008 Grey blue	RAL 6004 Blue green	RAL 6025 Fern green	RAL 9001 Cream
RAL 1012 Lemon yellow	RAL 2004 Pure orange	RAL 3020 Traffic red	RAL 5009 Azure blue	RAL 6005 Moss green	RAL 6026 Opal green	RAL 9002 Grey white

ΠΑΡΑΔΕΙΓΜΑΤΑ ΧΡΩΜΑΤΩΝ

## ΠΡΟΔΙΑΓΡΑΦΕΣ

### Στόμιο ηχοαπορροφητικό, SAR S.150

Στόμιο ηχοαπορροφητικό, ενδεικτικού τύπου **SAR S.150** της **AIRTECHNIC**, κατασκευασμένο από γαλβανισμένη λαμαρίνα / αλουμίνιο / ανοξείδωτη λαμαρίνα / λαμαρίνα ηλεκτροστατικά βαμμένη σε χρώμα RAL... και πτερύγια από γαλβανισμένη λαμαρίνα / αλουμίνιο / ανοξείδωτη λαμαρίνα / λαμαρίνα ηλεκτροστατικά βαμμένη σε χρώμα RAL..., με ηχοαπορροφητικό στοιχείο από άκαυστο πετροβάμβακα. Θα διαθέτει πλαίσιο βάθους 150 mm, με κορνίζα (**SAR...**) / χωρίς κορνίζα (**SAR.F...**). Ο κατασκευαστής θα έχει πραγματοποιήσει μετρήσεις, των τεχνικών χαρακτηριστικών του στομιού, σε ανεξάρτητο εργαστήριο. Θα διαθέτει όλα τα χαρακτηριστικά των στομιών νωπού αέρα, ώστε να προσφέρει προστασία από την βροχή, χαμηλή αντίσταση στη ροή του αέρα και στο πίσω μέρος του πλαισίου θα είναι τοποθετημένο πλέγμα για να αποτρέπεται η είσοδος πουλιών και μεγάλων εντόμων. Το εργοστάσιο κατασκευής θα είναι πιστοποιημένο κατά **ISO 9001:2015** (Συστήματα Διαχείρισης Ποιότητας) και κατά **ISO 14001:2015** (Συστήματα Περιβαλλοντικής Διαχείρισης).

Θα είναι κατασκευής της **AIRTECHNIC** τύπος **SAR S.150 / SAR.F S.150**

### Στόμιο ηχοαπορροφητικό, SAR S.150-DL

Στόμιο ηχοαπορροφητικό, ενδεικτικού τύπου **SAR S.150-DL** της **AIRTECHNIC**, κατασκευασμένο από γαλβανισμένη λαμαρίνα / αλουμίνιο / ανοξείδωτη λαμαρίνα / λαμαρίνα ηλεκτροστατικά βαμμένη σε χρώμα RAL... και πτερύγια από γαλβανισμένη λαμαρίνα / αλουμίνιο / ανοξείδωτη λαμαρίνα / λαμαρίνα ηλεκτροστατικά βαμμένη σε χρώμα RAL..., με ηχοαπορροφητικό στοιχείο από άκαυστο πετροβάμβακα. Θα διαθέτει πλαίσιο βάθους 300 mm, αποτελούμενο από 2 στόμια S.150, με κορνίζα (**SAR...**) / χωρίς κορνίζα (**SAR.F...**). Ο κατασκευαστής θα έχει πραγματοποιήσει μετρήσεις, των τεχνικών χαρακτηριστικών του στομιού, σε ανεξάρτητο εργαστήριο. Θα διαθέτει όλα τα χαρακτηριστικά των στομιών νωπού αέρα, ώστε να προσφέρει προστασία από την βροχή, χαμηλή αντίσταση στη ροή του αέρα και στο πίσω μέρος του πλαισίου θα είναι τοποθετημένο πλέγμα για να αποτρέπεται η είσοδος πουλιών και μεγάλων εντόμων. Το εργοστάσιο κατασκευής θα είναι πιστοποιημένο κατά **ISO 9001:2015** (Συστήματα Διαχείρισης Ποιότητας) και κατά **ISO 14001:2015** (Συστήματα Περιβαλλοντικής Διαχείρισης).

Θα είναι κατασκευής της **AIRTECHNIC** τύπος **SAR S.150-DL / SAR.F S.150-DL**

### Στόμιο ηχοαπορροφητικό, SAR S.300

Στόμιο ηχοαπορροφητικό, ενδεικτικού τύπου **SAR S.300** της **AIRTECHNIC**, κατασκευασμένο από γαλβανισμένη λαμαρίνα / αλουμίνιο / ανοξείδωτη λαμαρίνα / λαμαρίνα ηλεκτροστατικά βαμμένη σε χρώμα RAL... και πτερύγια από γαλβανισμένη λαμαρίνα / αλουμίνιο / ανοξείδωτη λαμαρίνα / λαμαρίνα ηλεκτροστατικά βαμμένη σε χρώμα RAL..., με ηχοαπορροφητικό στοιχείο από άκαυστο πετροβάμβακα. Θα διαθέτει πλαίσιο βάθους 300 mm, με κορνίζα (**SAR...**) / χωρίς κορνίζα (**SAR.F...**). Ο κατασκευαστής θα έχει πραγματοποιήσει μετρήσεις, των τεχνικών χαρακτηριστικών του στομιού, σε ανεξάρτητο εργαστήριο. Θα διαθέτει όλα τα χαρακτηριστικά των στομιών νωπού αέρα, ώστε να προσφέρει προστασία από την βροχή, χαμηλή αντίσταση στη ροή του αέρα και στο πίσω μέρος του πλαισίου θα είναι τοποθετημένο πλέγμα για να αποτρέπεται η είσοδος πουλιών και μεγάλων εντόμων. Το εργοστάσιο κατασκευής θα είναι πιστοποιημένο κατά **ISO 9001:2015** (Συστήματα Διαχείρισης Ποιότητας) και κατά **ISO 14001:2015** (Συστήματα Περιβαλλοντικής Διαχείρισης).

Θα είναι κατασκευής της **AIRTECHNIC** τύπος **SAR S.300 / SAR.F S.300**

### Στόμιο ηχοαπορροφητικό, SAR S.300-DL

Στόμιο ηχοαπορροφητικό, ενδεικτικού τύπου **SAR S.300-DL** της **AIRTECHNIC**, κατασκευασμένο από γαλβανισμένη λαμαρίνα / αλουμίνιο / ανοξείδωτη λαμαρίνα / λαμαρίνα ηλεκτροστατικά βαμμένη σε χρώμα RAL... και πτερύγια από γαλβανισμένη λαμαρίνα / αλουμίνιο / ανοξείδωτη λαμαρίνα / λαμαρίνα ηλεκτροστατικά βαμμένη σε χρώμα RAL..., με ηχοαπορροφητικό στοιχείο από άκαυστο πετροβάμβακα. Θα διαθέτει πλαίσιο βάθους 600 mm, αποτελούμενο από 2 στόμια S.300, με κορνίζα (**SAR...**) / χωρίς κορνίζα (**SAR.F...**). Ο κατασκευαστής θα έχει πραγματοποιήσει μετρήσεις, των τεχνικών χαρακτηριστικών του στομιού, σε ανεξάρτητο εργαστήριο. Θα διαθέτει όλα τα χαρακτηριστικά των στομιών νωπού αέρα, ώστε να προσφέρει προστασία από την βροχή, χαμηλή αντίσταση στη ροή του αέρα και στο πίσω μέρος του πλαισίου θα είναι τοποθετημένο πλέγμα για να αποτρέπεται η είσοδος πουλιών και μεγάλων εντόμων. Το εργοστάσιο κατασκευής θα είναι πιστοποιημένο κατά **ISO 9001:2015** (Συστήματα Διαχείρισης Ποιότητας) και κατά **ISO 14001:2015** (Συστήματα Περιβαλλοντικής Διαχείρισης).

Θα είναι κατασκευής της **AIRTECHNIC** τύπος **SAR S.300-DL / SAR.F S.300-DL**







ISO 9001:2015



ISO 14001:2015

Management System  
ISO 14001:2015  
Valid until:  
2024-05-24



www.tuv.com  
ID: 9108660718

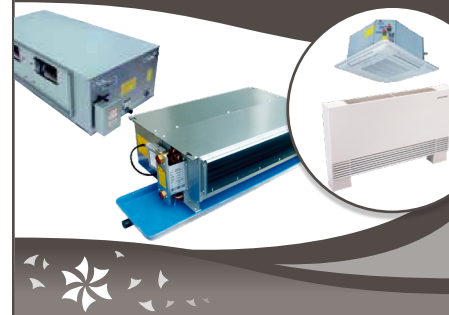
## ΚΕΝΤΡΙΚΕΣ ΜΟΝΑΔΕΣ ΚΛΙΜΑΤΙΣΜΟΥ



## ΕΝΑΛΛΑΚΤΕΣ ΑΕΡΑ - ΑΕΡΑ



## FAN COIL UNITS



## ΑΝΕΜΙΣΤΗΡΕΣ & FAN SECTIONS



## ΔΙΑΦΡΑΓΜΑΤΑ ΠΥΡΚΑΓΙΑΣ



## ΣΤΟΜΙΑ ΑΕΡΑ



## ΥΓΡΑΝΤΗΡΕΣ ΑΤΜΟΥ - ΑΦΥΓΡΑΝΤΗΡΕΣ



## ΚΕΝΤΡΙΚΗ ΗΛΕΚΤΡΙΚΗ ΣΚΟΥΠΑ



ΤΥΒΟ  
THINK CLEAN

## ΑΝΟΞΕΙΩΤΕΣ ΚΑΜΙΝΑΔΕΣ



## ΦΙΛΤΡΑ



## ΑΕΡΟΚΟΥΡΤΙΝΕΣ



## ΔΡΟΣΙΣΜΟΣ



### ΕΔΡΑ - ΑΘΗΝΑ

📍 Μιχαήλ Καραολή 19,  
τ.κ.: 14343, Ν. Χαλκηδόνα Αθήνα  
211 - 70.55.500  
✉ sales@airtechnic.gr

### ΕΡΓΟΣΤΑΣΙΟ - ΘΗΒΑ

📍 4° χλμ. Θήβας - Χαλκίδας,  
τ.κ.: 32200, Θήβα  
22620 - 89.006  
✉ factory@airtechnic.gr

### ΕΡΓΟΣΤΑΣΙΟ - ΘΕΣΣΑΛΟΝΙΚΗ

📍 Τέρμα προέκτασης Μαϊάνδρου,  
τ.κ.: 57013, Ωραιόκαστρο Θεσ/νίκη  
2311 - 82.40.00  
✉ thessaloniki@airtechnic.gr