



**AIRTECHNIC**

www.airtechnic.gr

Air-Conditioning & Ventilation Components & Systems

# ΗΛΕΚΤΡΙΚΕΣ ΑΝΤΙΣΤΑΣΕΙΣ

περισσότερα  
learn more



 [www.airtechnic.gr](http://www.airtechnic.gr)

 [www.facebook.com/Airtechnic.gr](https://www.facebook.com/Airtechnic.gr)

 [www.instagram.com/airtechnic.chatzoudis](https://www.instagram.com/airtechnic.chatzoudis)

V. 4

# ΗΛΕΚΤΡΙΚΕΣ ΑΝΤΙΣΤΑΣΕΙΣ

## ΠΕΡΙΓΡΑΦΗ ΚΙΒΩΤΙΟΥ

Για την περίπτωση εγκατάστασης των ηλεκτρικών αντιστάσεων σε δίκτυο αεραγωγών, είναι δυνατή η τοποθέτηση τους εντός αμόνωτου κιβωτίου από γαλβανισμένη λαμαρίνα πάχους 0,6 έως 2,0 mm ανάλογα με τις επιθυμητές διαστάσεις. Τα άκρα του κιβωτίου διαμορφώνονται σε περιμετρική φλάντζα για εύκολη σύνδεση με τους αεραγωγούς.

**Τα κιβώτια μπορούν να κατασκευαστούν σε οποιαδήποτε διάσταση, ισχύ ηλεκτρικών αντιστάσεων και αριθμό βημάτων, ώστε να καλύπτουν τις ανάγκες και την μελέτη της εκάστοτε εφαρμογής.**

## ΠΕΡΙΓΡΑΦΗ ΑΝΤΙΣΤΑΣΕΩΝ

Η σωλήνα είναι ανοξείδωτη 304 με 8,6 mm διάμετρο και πάχος 6 mm, χρωμονικελίνη 80 / 20 & με μαγνησίο υψηλής καθαρότητας. Τα ρακόρ είναι σιδερένια επικασιτερομένα και το πτερύγιο είναι γαλβανιζέ, όλα ευρωπαϊκής προέλευσης.

**Οι αντιστάσεις μας πληρούν όλους τους όρους και τις προδιαγραφές και συνοδεύονται από όλα τα απαραίτητα πιστοποιητικά.**

ΔΙΑΦΟΡΙΚΟΣ  
ΠΡΕΣΣΟΣΤΑΤΗΣ



**ΠΡΟΑΙΡΕΤΙΚΑ**

ΔΙΑΚΟΠΤΗΣ  
ΡΟΗΣ

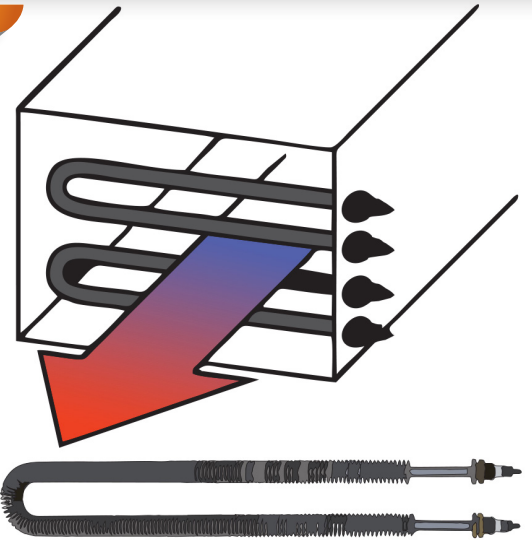


**ΠΡΟΑΙΡΕΤΙΚΑ**

ΘΕΡΜΟΣΤΑΤΗΣ  
ΑΣΦΑΛΕΙΑΣ



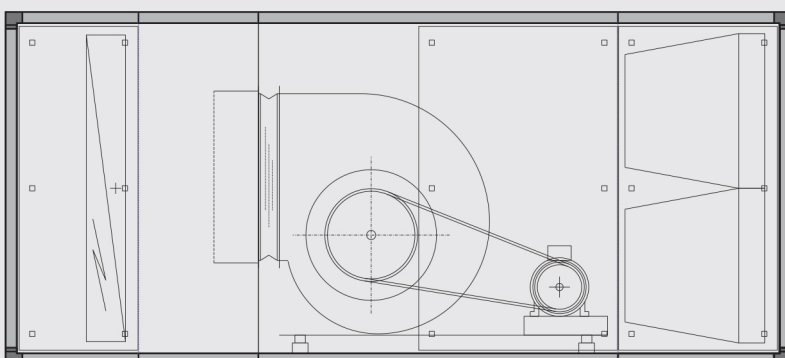
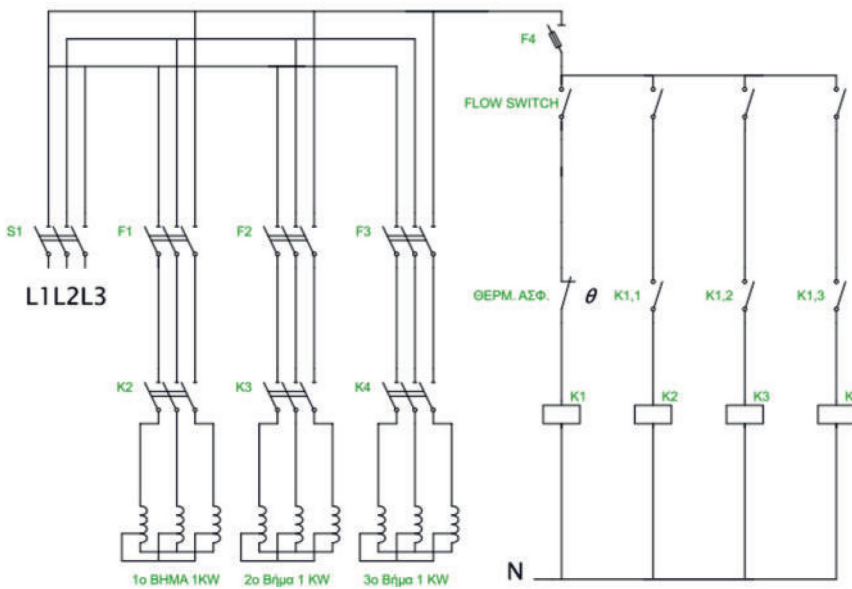
**ΠΕΡΙΛΑΜΒΑΝΕΤΑΙ**



## ΠΡΟΑΙΡΕΤΙΚΑ ΕΞΑΡΤΗΜΑΤΑ

- Κιβώτιο με διπλά τοιχώματα τύπου σάντουιτς με ενδιάμεση μόνωση πάχους 25 ή 45 mm.
- Βαφή των κιβωτίων με ηλεκτροστατική βαφή.
- Κατασκευή από ανοξείδωτο έλασμα.
- Ρελέ ισχύος.
- Ασφάλειες ισχύος.
- Διαφορικός πρεσοστάτης για ασφάλεια των αντιστάσεων ώστε να απενεργοποιηθούν σε περίπτωση που δεν υπάρχει ροή αέρα.
- Διακόπτης ροής.
- Διακόπτης ON / OFF.
- Θερμοστάτης ενεργοποίησης.
- Πίνακας αυτοματισμού.

## ΠΑΡΑΔΕΙΓΜΑ ΣΥΝΔΕΣΜΟΛΟΓΙΑΣ ΣΕ ΒΗΜΑΤΑ



ΕΓΚΑΤΑΣΤΑΣΗ ΣΕ ΚΕΝΤΡΙΚΗ ΜΟΝΑΔΑ ΚΛΙΜΑΤΙΣΜΟΥ



ISO 9001:2015



ISO 14001:2015



www.tuv.com  
ID: 9108660718



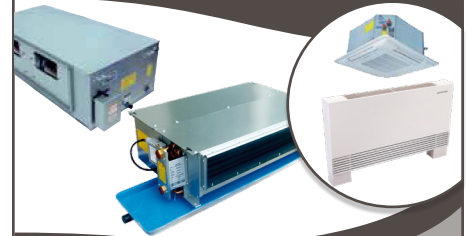
## ΚΕΝΤΡΙΚΕΣ ΜΟΝΑΔΕΣ ΚΛΙΜΑΤΙΣΜΟΥ



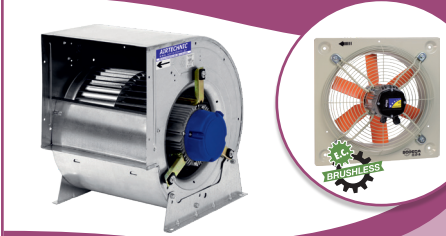
## ΕΝΑΛΛΑΚΤΕΣ ΑΕΡΑ - ΑΕΡΑ



## FAN COIL UNITS



## ΑΝΕΜΙΣΤΗΡΕΣ & FAN SECTIONS



## ΔΙΑΦΡΑΓΜΑΤΑ ΠΥΡΚΑΓΙΑΣ



## ΣΤΟΜΙΑ ΑΕΡΑ



## ΥΓΡΑΝΤΗΡΕΣ ΑΤΜΟΥ - ΑΦΥΓΡΑΝΤΗΡΕΣ



## ΚΕΝΤΡΙΚΗ ΗΛΕΚΤΡΙΚΗ ΣΚΟΥΠΑ



TUBO  
THINK CLEAN

## ΑΝΟΞΕΙΩΤΕΣ ΚΑΜΙΝΑΔΕΣ



## ΦΙΛΤΡΑ



## ΑΕΡΟΚΟΥΡΤΙΝΕΣ



## ΔΡΟΣΙΣΜΟΣ



### ΕΔΡΑ - ΑΘΗΝΑ

📍 Παπαρηγοπούλου 10 & Λαγκαδά,  
τ.κ.: 12132, Περιστερί, Αθήνα  
211 - 70.55.500  
✉ sales@airtechnic.gr

### ΕΡΓΟΣΤΑΣΙΟ - ΘΗΒΑ

📍 4° χλμ. Θήβας - Χαλκίδας,  
τ.κ.: 32200, Θήβα  
22620 - 89.006  
✉ factory@airtechnic.gr

### ΕΡΓΟΣΤΑΣΙΟ - ΘΕΣΣΑΛΟΝΙΚΗ

📍 Τέρμα προέκτασης Μαϊάνδρου,  
τ.κ.: 57013, Ωραιόκαστρο Θεσ/νίκη  
2311 - 82.40.00  
✉ thessaloniki@airtechnic.gr