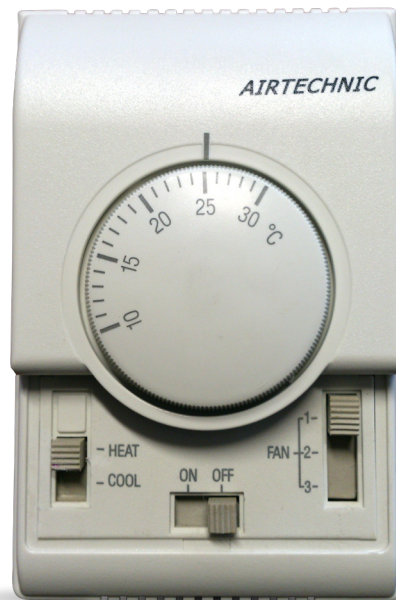




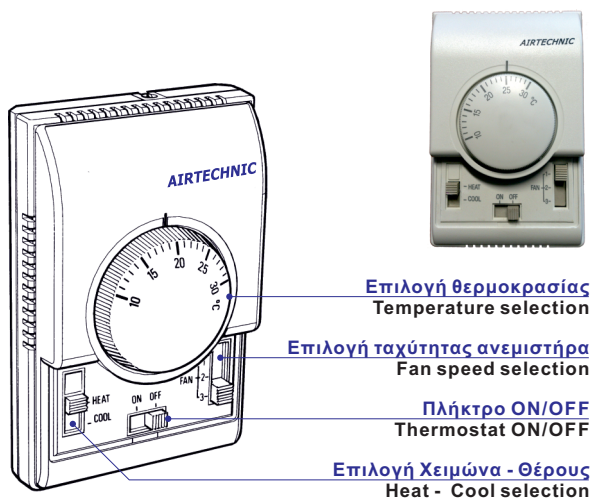
● **ΘΕΡΜΟΣΤΑΤΗΣ**
TC 200
THERMOSTAT





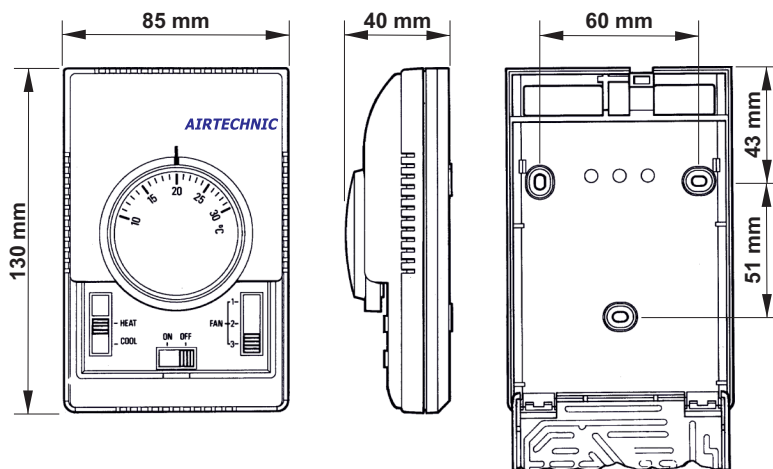
ΕΛ

Ο θερμοστάτης **TC 200** της **AIRTECHNIC** είναι κατάλληλος για χρήση σε 2-σωλήνιες ή 4-σωλήνιες εγκαταστάσεις.



EN

The **AIRTECHNIC TC 200** thermostat is suitable for 2-pipe and 4-pipe fan coil installations.



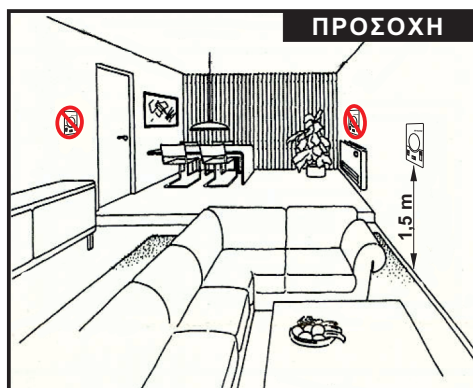
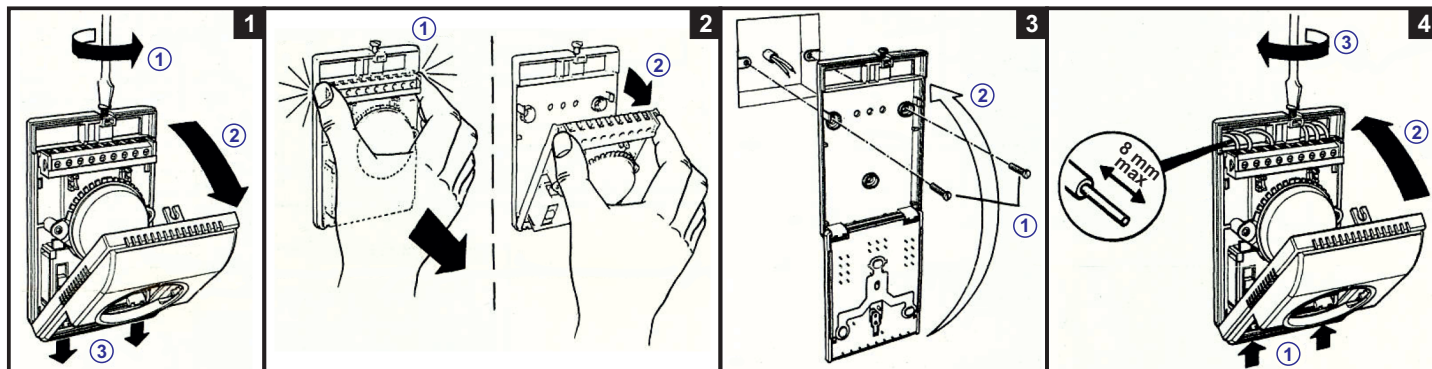
ΧΑΡΑΚΤΗΡΙΣΤΙΚΑ

- Αισθητήριο διπλού διαφράγματος για ακριβέστερο έλεγχο της θερμοκρασίας, ανεξαρτήτως φορτίου και εφαρμογής.
- Με καλαίσθητο και μοντέρνο σχεδιασμό, είναι ιδανικός για χρήση σε απαιτητικούς χώρους όπως γραφεία ή ξενοδοχεία.
- Κλίμακα ρύθμισης : 10...30°C.
- Διαφορικό 1K (θέρμανση & ψύξη στους 20°C / 50%).
- Επιλογή ταχύτητας ανεμιστήρα (1 ως 3 ταχύτητες).
- Διακόπτης επιλογής Χειμώνας / Θέρος.
- Θερμικός επιβραδυντής για βέλτιστο έλεγχο της θερμοκρασίας σε λειτουργία ψύξης και θέρμανσης.
- Κατάλληλος για εγκατάσταση σε τοίχο ή ηλεκτρολογικό κουτί.
- Κατάλληλος για λειτουργία σε θερμοκρασίες χώρου : 0...40°C.
- Βαθμός προστασίας IP30.
- Τροφοδοσία 230 V, 50...60 Hz.

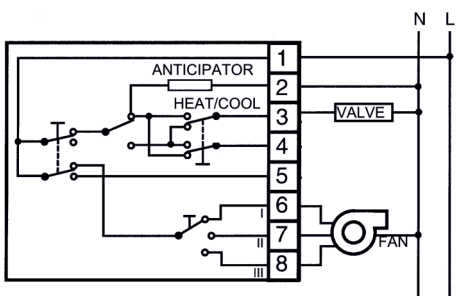
FEATURES

- Dual diaphragm sensing element ensures close temperature control for all loads and applications.
- Attractive and modern design makes the thermostat ideal for demanding installations like offices or hotels.
- Temperature selection range : 10...30°C.
- Switching differential 1K (heating & cooling at 20°C / 50%).
- Fan speed selection switch (1 to 3 speeds).
- Heat / Cool selection switch.
- Heat anticipator for improved temperature control in both heating and cooling operation.
- Suitable for wall installation or on conduit box.
- Operating environment temperature range : 0...40°C.
- Protection class IP30.
- Supply voltage 230 V, 50...60 Hz.

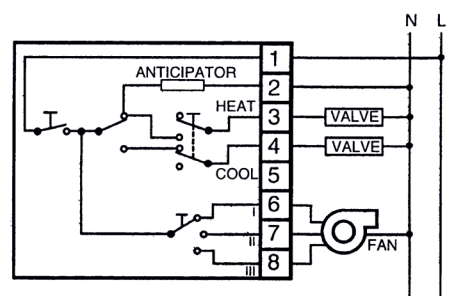
ΤΟΠΟΘΕΤΗΣΗ / Placement



Συνδεσμολογία TC 200 για 2-σωλήνιο σύστημα
Connection for 2-pipe system



Συνδεσμολογία TC 200 για 4-σωλήνιο σύστημα
Connection for 4-pipe system





Management System
ISO 14001:2015



ISO 9001:2015

ISO 14001:2015

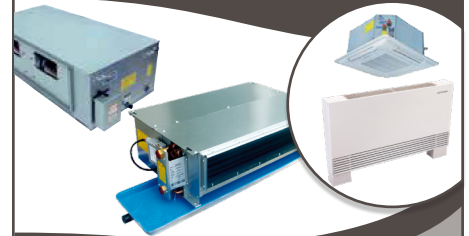
ΚΕΝΤΡΙΚΕΣ ΜΟΝΑΔΕΣ ΚΛΙΜΑΤΙΣΜΟΥ



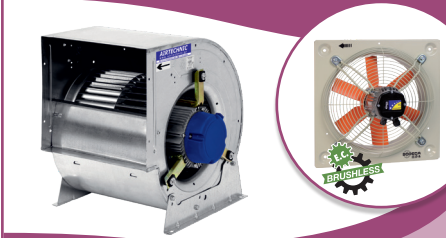
ΕΝΑΛΛΑΚΤΕΣ ΑΕΡΑ - ΑΕΡΑ



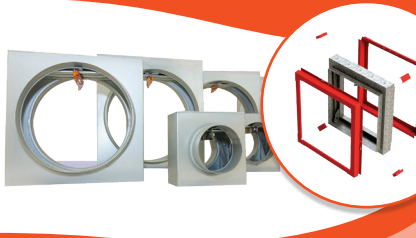
FAN COIL UNITS



ΑΝΕΜΙΣΤΗΡΕΣ & FAN SECTIONS



ΔΙΑΦΡΑΓΜΑΤΑ ΠΥΡΚΑΓΙΑΣ



ΣΤΟΜΙΑ ΑΕΡΑ



ΥΓΡΑΝΤΗΡΕΣ ΑΤΜΟΥ - ΑΦΥΓΡΑΝΤΗΡΕΣ



ΚΕΝΤΡΙΚΗ ΗΛΕΚΤΡΙΚΗ ΣΚΟΥΠΑ



ΤΥΒΟ
THINK CLEAN

ΑΝΟΞΕΙΩΤΕΣ ΚΑΜΙΝΑΔΕΣ



ΦΙΛΤΡΑ



ΑΕΡΟΚΟΥΡΤΙΝΕΣ



ΔΡΟΣΙΣΜΟΣ



ΕΔΡΑ - ΑΘΗΝΑ

Μιχαήλ Καραολή 19,
τ.κ.: 14343, Ν. Χαλκηδόνα Αθήνα
211-7055500
sales@airtechnic.gr

ΕΡΓΟΣΤΑΣΙΟ - ΘΗΒΑ

4° χλμ. Θήβας - Χαλκίδας,
τ.κ.: 32200, Θήβα
22620 - 89006
factory@airtechnic.gr

ΕΡΓΟΣΤΑΣΙΟ - ΘΕΣΣΑΛΟΝΙΚΗ

Τέρμα προέκτασης Μαιάνδρου,
τ.κ.: 57013, Ωραιόκαστρο Θεσ/νίκη
2311 - 824000
thessaloniki@airtechnic.gr