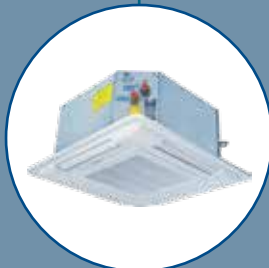
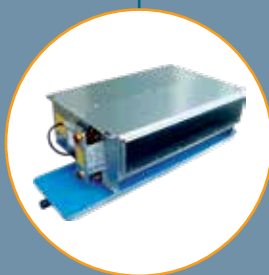




Κλιματισμός Air-Conditioning



ΜΟΝΑΔΕΣ ΑΝΑΚΤΗΣΗΣ ΘΕΡΜΟΤΗΤΑΣ

AIRPUR 3 PLUS	9.3
ΣΥΣΤΗΜΑΤΑ ΑΕΡΙΣΜΟΥ	9.4
HRWA 64	9.6
HRV	9.7
AHR 160	9.8
TWINFRESH COMFO RA1-25-14	
TWINFRESH EXPERT RW-30-14 V.2	9.10
TWINFRESH R-50-14 & RA-50-14	
TWINFRESH RB-50-14 & RB1-50-14	9.11
TWINFRESH EASY RL7-50-17 & EASY-D RL7-50-17	
TWINFRESH STYLE RA-50-14	9.12
TWINFRESH STYLE RW-50-14	
TWINFRESH RB-85-14 & RB1-85-14	9.13
ΜΟΝΑΔΑ ΑΠΟΛΥΜΑΝΣΗΣ ΝΩΠΟΥ ΑΕΡΑ HUV	9.14
HRWA 150	9.15
MICRA 100 / MICRA 100 WiFi / MICRA 200 ERV WiFi ..	9.16
DVUT HB EC	9.18
DVUT PB EC	9.19
VMC S	9.20
ENERGY BOX - TO	9.22
ENERGY BOX - TON / TO EC	9.24
ENERGY BOX - TA & TE	9.26
PACKAGED, HRV	9.29
ENERGY BOX - TC	9.30
ENERGY BOX - TU / TUS - TUA / TUAS	9.32
ENERGY BOX PA-H / PA-V	9.35
ENERGY - BOX AC & AC-A	9.36
ENERGY - BOX AC & AC-A EC	9.37
VUT PB EC	9.38
VUE P3B EC	9.39
VUTR V / VE EC	9.40
VUT / VUE VB EC	9.41
VUT / VUE 250 V & H MINI - V2 & H2 MINI EC	9.42
KWL / KWL W / KWL D / KWL S	9.43
ΕΝΑΛΛΑΚΤΗΣ ΘΕΡΜΟΤΗΤΑΣ ΕΝΘΑΛΠΙΑΣ	9.45
FAN COIL ΝΕΡΟΥ	
RHCD	9.46
PSPD	9.47
UNFC - ΣΙΦΩΝΙΑ ΜΠΙΛΙΑΣ Κ.Κ.Μ. & FAN COIL	9.48
FAN COIL ΔΑΠΕΔΟΥ SLIM	9.49
FAN COIL ΔΑΠΕΔΟΥ FP	9.50
PWFC - ΚΑΣΣΕΤΕΣ ΟΡΟΦΗΣ P2CM / P4CM / P6CM ..	9.52
ΑΞΟΝΙΚΑ ΑΕΡΟΘΕΡΜΑ	
ΑΟΕ	9.54
ΝΕΡΟΥ / ΑΤΜΟΥ - ΜΕ ΑΝΤΙΣΤΑΣΕΙΣ	9.55
ΜΟΝΑΔΕΣ ΚΛΙΜΑΤΙΣΜΟΥ	
ΚΛΙΜΑΤΙΣΤΙΚΕΣ ΜΟΝΑΔΕΣ EU-BOX	9.56
ΚΛΙΜΑΤΙΣΤΙΚΕΣ ΜΟΝΑΔΕΣ "HYGIENE"	9.58
ΚΛΙΜΑΤΙΣΤΙΚΕΣ ΜΟΝΑΔΕΣ "AHU CLEAN"	9.59
ΠΥΡΓΟΙ ΨΥΞΗΣ	
DRY COOLERS	9.60
ΤΥΠΟΥ ΠΑΚ	9.61
LISA	9.62
LEON	9.64
HMP & MFK ΕΝΝΙΑΙΟΥ ΚΕΛΥΦΟΥΣ (PACKAGED) ...	9.66
ΘΕΡΜΑΝΤΙΚΑ ΣΩΜΑΤΑ - ΗΛΕΚΤΡΙΚΕΣ ΑΝΤΙΣΤΑΣΕΙΣ	
MICRORAPID / MICROCOMFORT / CALDOPRO	9.68
ΣΕΙΡΑ JH HEATING / THERMOLOGICA	9.69
ΠΤΕΡΥΓΙΟΦΟΡΟΙ ΕΝΑΛΛΑΚΤΕΣ ΘΕΡΜΟΤΗΤΑΣ	9.70

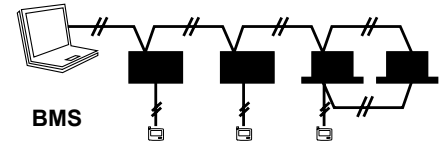
ΜΟΝΑΔΕΣ ΑΝΑΚΤΗΣΗΣ ΘΕΡΜΟΤΗΤΑΣ, ΥΨΗΛΗΣ ΑΠΟΔΟΣΗΣ

Μονάδες ανάκτησης θερμότητας αέρα-αέρα υπερυψηλής απόδοσης ERP, φιλικό προς το χρήστη με πλακοειδή ή περιστροφικό εναλλάκτη κατάλληλοι για τοποθέτηση στο δάπεδο, τοίχο ή σε αεραγωγό, με αποτελεσματικά φίλτρα χαμηλής πίεσης και αεροστεγανότητα ανώτατου επιπέδου. Βρίσκουν εφαρμογή σε υπόγεια, λεβητοστάσια, αίθουσες διδασκαλίας, διαμερίσματα, αίθουσες συνεδριάσεων, ιδιωτικές κατοικίες, βίλες, δημόσια κτίρια, γραφεία κ.λ.π.



Δυνατότητες ανάλογα με το μοντέλο :





- ♦ Σύμφωνες με τον κανονισμό **ErP** και κατασκευασμένες κατά **Eurovent**.
- ♦ Μεγάλης ενεργειακής απόδοσης **EC** ανεμιστήρες με δυνατότητα ρύθμισης και χαμηλή στάθμη θορύβου.
- ♦ Θερμική απόδοση έως και **96%** με λειτουργία **BY-PASS**.
- ♦ Ηχομόνωση πάχους έως 50 mm για χαμηλό επίπεδο θορύβου.
- ♦ Ενσωματωμένη **αντιπαγωτική προστασία** και σύστημα ελέγχου με **τηλεχειριστήριο**.
- ♦ Ενεργοποίηση / απενεργοποίηση και έλεγχος ταχύτητας μέσω πίνακα ή εξωτερικών διακοπών. Με διακόπτη συντήρησης.
- ♦ Ενσωματωμένα **αισθητήρια θερμοκρασίας και υγρασίας** (για ορισμένα μοντέλα).
- ♦ Έλεγχος κατάστασης φίλτρων μέσω **ενσωματωμένων διαφορικών πρεσσοστατών**.
- ♦ Συμβατότητα με **BMS** σε γλώσσα επικοινωνίας **MODBUS RTU**.
- ♦ Έλεγχος ταχύτητας ανεμιστήρα με χειροκίνητη επιλογή ή προαιρετικά με εξωτερικά αισθητήρια ποιότητας αέρα ή διαφορικής πίεσης.
- ♦ Διατίθενται επίσης σε εκδόσεις με **στοιχείο νερού ή φρεόν** ή με **ηλεκτρική αντίσταση**.




Σύνδεση με εξωτερικό σύστημα κλιματισμού ή με BMS




Μονάδες Αερισμού με Ανάκτηση, Επίτοιχες & Εντοιχιζόμενες, Μονού Χώρου

AIRPUR 3 PLUS 69 ÷ 300 m³/h	RECO 100 70 ÷ 91 m³/h	HRV 35 ÷ 70 m³/h	TwinFresh / Comfo / Expert / Easy / Style 24 ÷ 85 m³/h
			









Μονάδες Αερισμού με Ανάκτηση, Δαπέδου & Οροφής, Μονού Χώρου

MICRA 100 30 ÷ 100 m³/h	MICRA 200 30 ÷ 200 m³/h	DVUT HB EC 320 ÷ 1.240 m³/h	DVUT PB EC 125 ÷ 260 m³/h
			





Μονάδες Ανάκτησης Οροφής Μικρού Ύψους

ENERGY BOX TO 100 ÷ 5.700 m³/h	ENERGY BOX TA & TE 100 ÷ 2.600 m³/h	ENERGY BOX TC 100 ÷ 5.000 m³/h	ENERGY BOX TU / TUS 100 ÷ 2.800 m³/h
			
ENERGY BOX TUA / TUAS 100 ÷ 4.000 m³/h	VUT PB EC 190 ÷ 410 m³/h	VUE P3B EC 170 ÷ 430 m³/h	ENERGY BOX
			

Μονάδες Ανάκτησης Δαπέδου

ENERGY BOX VA 190 ÷ 570 m³/h (100Pa)	RAT 600 ÷ 5.800 m³/h (nominal)	PA-H / PA-V 1.500 ÷ 4.500 m³/h (nominal)	AIRVENTS 1.500 ÷ 6.000 m³/h (nominal)
			
VUTR V/VE EC 270 ÷ 670 m³/h	VUT / VUE VB EC 200 ÷ 690 m³/h	VUT / VUE 250 V / H mini 260 m³/h	VUT / VUE H2 / V2 mini EC 300 m³/h
			

Μονάδες Ανάκτησης με Πιστοποίηση Παθητικού Σπιτιού

KWL EC W 90 ÷ 350 m³/h	KWL EC D 30 ÷ 1.800 m³/h	KWL EC S 325 ÷ 2.065 m³/h	 CERTIFIED COMPONENT Passive House Institute
			

ΠΙΣΤΟΠΟΙΗΜΕΝΑ **HYGIENIC** ΧΑΡΑΚΤΗΡΙΣΤΙΚΑ ΚΑΙ ΕΝΕΡΓΕΙΑΚΕΣ ΑΠΟΔΟΣΕΙΣ ΣΥΜΦΩΝΑ ΜΕ ΤΟ ΠΡΟΤΥΠΟ **VDI 6022**

AIRPUR 3 PLUS WI

ΕΠΙΤΟΙΧΕΣ & ΕΝΤΟΙΧΙΖΟΜΕΝΕΣ ΜΟΝΑΔΕΣ ΜΕ ΠΛΕΝΟΜΕΝΟ ΠΛΑΚΟΕΙΔΗ ΕΝΑΛΛΑΧΤΗ

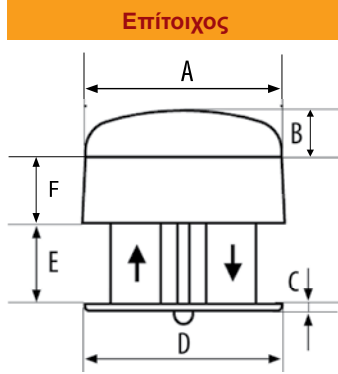
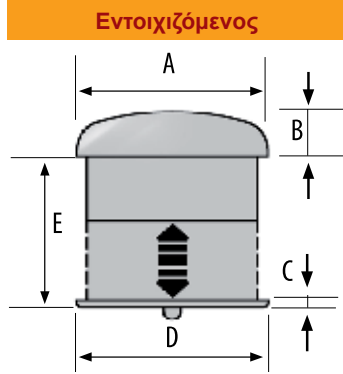


- ◆ Διαθέτουν οικονομικούς και αθόρυβους ανεμιστήρες 3^{ων} ταχυτήτων.
- ◆ Διατίθενται πολυεστερικοί εναλλάκτες υψηλής απόδοσης **έως 76%**. Τροφοδοσία 230 V - 50Hz.
- ◆ Με δυνατότητα ρύθμισης υγρασίας. Βάρος περίπου 22 kg.
- ◆ Φιλικό προς το χρήστη με **απομακρυσμένο χειριστήριο 5 λειτουργιών** και σύνδεση WiFi.
- ◆ **Ενσωματωμένο φίλτρο** με ενσωματωμένη ένδειξη της κατάστασής του.
- ◆ Ενσωματωμένος υγροστάτης για ρύθμιση υγρασίας: **40%, 50% και 60%**.

69 ÷ 300
m³/h

Εντοίχιζόμενος

Επίτοιχος



ΤΥΠΟΣ	A mm	B mm	C mm	D mm	E mm	F mm
160 / 230 / 300	532	125	19	400 * / 536	400	220

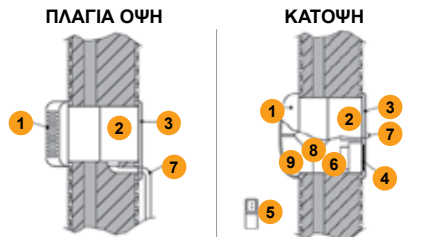
* στα επίτοιχα μοντέλα

ΤΡΟΠΟΙ ΛΕΙΤΟΥΡΓΙΑΣ

<p>1. Ανάκτηση. Η συσκευή λειτουργεί ταυτόχρονα στον αερισμό και στον εξαερισμό.</p>	<p>2. Εξαερισμός. Η συσκευή λειτουργεί μόνο στον εξαερισμό.</p>	<p>3. Αερισμός. Η συσκευή λειτουργεί μόνο στον αερισμό.</p>	<p>4. Auto 1. Όταν η σχετική υγρασία, που μπορεί να οριστεί στο 40%, 50% και 60%, ξεπεράσει αυτά τα επίπεδα, η συσκευή τίθεται σε λειτουργία ανάκτησης, μέχρι να αποκατασταθεί η σχετική υγρασία στο επιθυμητό επίπεδο.</p>	<p>5. Auto 2. Όταν η σχετική υγρασία, που μπορεί να οριστεί στο 40%, 50% και 60%, ξεπεράσει αυτά τα επίπεδα, η συσκευή τίθεται σε λειτουργία εξαερισμού, μέχρι να αποκατασταθεί η σχετική υγρασία στο επιθυμητό επίπεδο.</p>
---	--	--	--	---

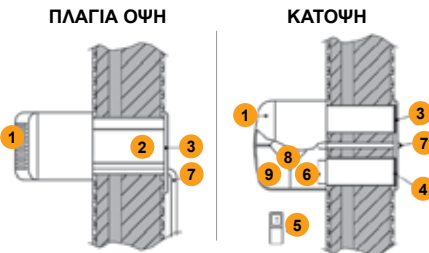
ΕΝΤΟΙΧΙΖΟΜΕΝΗ ΤΟΠΟΘΕΤΗΣΗ

- (1) Κέλυφος εναλλάκτη με στόμιο και πάνελ ελέγχου στη πρόσοψη.
- (2) Τηλεσκοπικό πλένουμενο για τοποθέτηση του εξωτερικού στομίου νωπού / απόρριψης.
- (3) Στόμιο νωπού / απόρριψης.
- (4) Αφαιρούμενο και πλενόμενο φίλτρο νωπού / απόρριψης.
- (5) Ασύρματο χειριστήριο για απομακρυσμένο έλεγχο on / off και επιλογή 3^{ων} ταχυτήτων.
- (6) Κινητήρας 3^{ων} ταχυτήτων.
- (7) Διάταξη για σύνδεση με σωλήνα απόρριψης συμπυκνωμάτων.
- (8) Εναλλάκτης από πλαστικό ανακυκλώσιμο υλικό.
- (9) Μονωμένα κελιά για μέγιστη απόδοση.



ΕΠΙΤΟΙΧΗ ΤΟΠΟΘΕΤΗΣΗ

- (1) Κέλυφος εναλλάκτη με στόμιο και πάνελ ελέγχου στη πρόσοψη.
- (2) Σωλήνες σύνδεσης με το εξωτερικό στομίο νωπού / απόρριψης.
- (3) Στόμιο νωπού / απόρριψης.
- (4) Αφαιρούμενο και πλενόμενο φίλτρο νωπού / απόρριψης.
- (5) Ασύρματο χειριστήριο για απομακρυσμένο έλεγχο on / off και επιλογή 3^{ων} ταχυτήτων.
- (6) Κινητήρας 3^{ων} ταχυτήτων.
- (7) Διάταξη για σύνδεση με σωλήνα απόρριψης συμπυκνωμάτων.
- (8) Εναλλάκτης από πλαστικό ανακυκλώσιμο υλικό.
- (9) Μονωμένα κελιά για μέγιστη απόδοση.



AIRPUR 3 PLUS	ΠΑΡΟΧΗ ΑΕΡΑ m ³ /h			ΑΠΟΔΟΣΗ %			ΙΣΧΥΣ W	ΘΟΡΥΒΟΣ dB(A)			ΤΙΜΗ €	
	Hi	Med	Min	Hi	Med	Min		Hi	Med	Min	ΕΝΤ.	ΕΠΙΤ.
160	161	120	70	73	74	76	30	48	44	36	3.010,00	3.060,00
230	230	166	92	68	70	72	35	49	45	36	3.450,00	3.440,00
300	300	264	150	60	64	67	70	53	51	40	3.490,00	3.460,00

ΣΥΣΤΗΜΑΤΑ ΑΕΡΙΣΜΟΥ ΜΟΝΟΥ ΧΩΡΟΥ

ΚΥΚΛΟΣ 1 ΑΠΑΓΩΓΗ ΕΣΩΤΕΡΙΚΟΥ ΑΕΡΑ

- ♦ Ο θερμός εσωτερικός αέρας του χώρου απάγεται αυξάνοντας τη θερμοκρασία και την υγρασία του κεραμικού εναλλάκτη ενώ το φίλτρο τον προστατεύει από μολυσματικά σωματίδια.
- ♦ Σε 70 sec η μονάδα μπαίνει αυτόματα σε λειτουργία προσαγωγής αέρα.

ΚΥΚΛΟΣ 2 ΠΡΟΣΑΓΩΓΗ ΝΩΠΟΥ ΑΕΡΑ

- ♦ Νωπός, ψυχρός και ξηρός αέρας εισάγεται από το περιβάλλον στον κεραμικό εναλλάκτη και λόγω της υψηλής θερμοκρασίας του, προσάγεται στον χώρο θερμός και υγρός.
- ♦ Σε 70 sec η μονάδα μπαίνει αυτόματα σε λειτουργία απαγωγής αέρα.

ΕΞΟΙΚΟΝΟΜΗΣΗ ΘΕΡΜΟΤΗΤΑΣ ΤΟΥΣ ΧΕΙΜΕΡΙΝΟΥΣ ΜΗΝΕΣ

ΕΞΟΙΚΟΝΟΜΗΣΗ ΕΝΕΡΓΕΙΑΣ ΤΟΥΣ ΘΕΡΙΝΟΥΣ ΜΗΝΕΣ

ΚΥΚΛΟΣ 1 ΑΠΑΓΩΓΗ ΕΣΩΤΕΡΙΚΟΥ ΑΕΡΑ

- ♦ Ο ψυχρός εσωτερικός αέρας του χώρου απάγεται μειώνοντας τη θερμοκρασία του κεραμικού εναλλάκτη ενώ το φίλτρο τον προστατεύει από μολυσματικά σωματίδια.
- ♦ Σε 70 sec η μονάδα μπαίνει αυτόματα σε λειτουργία προσαγωγής αέρα.

ΚΥΚΛΟΣ 2 ΠΡΟΣΑΓΩΓΗ ΝΩΠΟΥ ΑΕΡΑ

- ♦ Νωπός, θερμός αέρας εισάγεται από το περιβάλλον στον κεραμικό εναλλάκτη και λόγω της χαμηλής θερμοκρασίας του, προσάγεται στον χώρο ψυχρός.
- ♦ Σε 70 sec η μονάδα μπαίνει αυτόματα σε λειτουργία απαγωγής αέρα.

ΠΡΟΒΛΗΜΑ Ν° 1 :

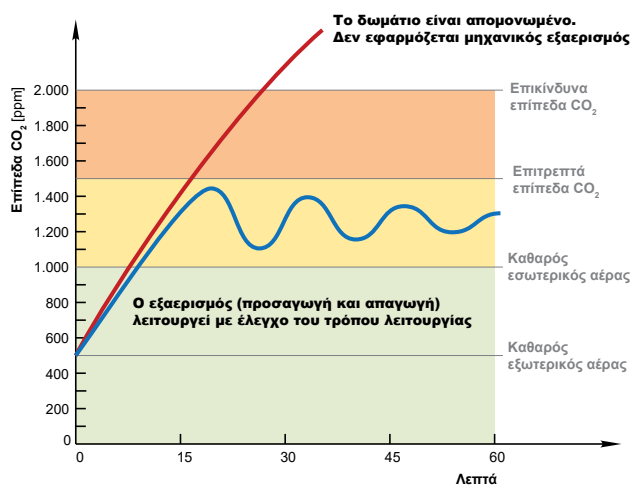
ΚΑΚΗ ΠΟΙΟΤΗΤΑ ΑΕΡΑ

Ο ανεπαρκής αερισμός οδηγεί σε κακή ποιότητα του εσωτερικού αέρα. Συγκεκριμένα παρατηρείται αυξημένη υγρασία και επίπεδα CO₂ και μειωμένη περιεκτικότητα σε οξυγόνο. Αυτές οι συνθήκες μπορεί να προκαλέσουν ξηρότητα και ερεθισμό στα μάτια, κακή συγκέντρωση και κόπωση. Έχει αποδειχθεί επιστημονικά ότι η κακή ποιότητα του αέρα μειώνει την ικανότητα εργασίας των ενηλίκων κατά 5 - 10%. Η κακή ποιότητα του αέρα μπορεί να έχει ακόμη πιο έντονη επίδραση στα παιδιά και να έχει δυσμενείς επιπτώσεις στη συγκέντρωση και στην ακαδημαϊκή εξέλιξή τους. Η συνήθης πρακτική του αερισμού ανοίγοντας παράθυρα παρέχει μόνο μια βραχυπρόθεσμη λύση για το πρόβλημα της κακής ποιότητας του αέρα και εις βάρος του ζεστού αέρα που χάνεται κατά τη διαδικασία. Ως αποτέλεσμα, η συγκέντρωση CO₂ σε χώρους που αερίζονται κατά διαστήματα υπερβαίνει τα αποδεκτά επίπεδα αρκετές φορές. Σε αντίθεση με αυτήν τη συμβατική προσέγγιση, ο αερισμός μονού χώρου εξασφαλίζει σταθερά υψηλή ποιότητα αέρα εντός του χώρου διατηρώντας ταυτόχρονα και τη θερμοκρασία του αέρα.

ΠΡΟΒΛΗΜΑ Ν° 2 :

ΑΠΩΛΕΙΑ ΘΕΡΜΑΝΣΗΣ

Τα περισσότερα έργα μετασκευής χώρων επικεντρώνονται στη μείωση του κόστους θερμότητας και ενέργειας. Η τοποθέτηση σύγχρονων παραθύρων και πορτών είναι ένα ουσιαστικό μέρος της διαδικασίας, καθώς και η αφαίρεση αεραγωγών παθητικού εξαερισμού προκειμένου να προσπαθήσουμε να δημιουργήσουμε ένα αεροστεγές περιβάλλον διαβίωσης και να αποτρέψουμε τυχόν απώλειες θερμότητας μέσω κενών. Αυτό



το νεοσυσταθέν, αεροστεγές περιβάλλον, ωστόσο, μπορεί να δημιουργήσει νέα ζητήματα σχετικά με την ποιότητα του αέρα και τη μείωση του CO₂ και των VOC (πτητικές οργανικές ενώσεις) τα οποία υπο κανονικές συνθήκες θα απομακρύνονταν παθητικά από τη διαπερατότητα του χώρου. Οι αεροστεγείς χώροι μπορούν να αερίζονται πολύ αποδοτικά και αποτελεσματικά χρησιμοποιώντας μηχανικό αερισμό με ανάκτηση θερμότητας

ΠΡΟΒΛΗΜΑ Ν° 3 :

ΕΛΛΕΙΨΗ ΧΩΡΟΥ ΓΙΑ ΕΞΟΠΛΙΣΜΟ ΑΕΡΙΣΜΟΥ ΣΕ ΜΕΤΑΣΚΕΥΕΣ ΧΩΡΩΝ

Η μετασκευή υφιστάμενων κατασκευών παρουσιάζει μια σειρά από τεχνικές προκλήσεις που απαιτούν συχνά δημιουργικές λύσεις. Η διασφάλιση αποτελεσματικού αερισμού σε τέτοια έργα δεν αποτελεί εξαίρεση. Ορισμένα κτίρια στερούνται εντελώς ελεύθερο χώρο για αεραγωγούς και εξοπλισμό εξαερισμού. Σε

ΜΕΙΟΝΕΚΤΗΜΑΤΑ ΚΕΝΤΡΙΚΩΝ ΣΥΣΤΗΜΑΤΩΝ ΑΕΡΙΣΜΟΥ

- ♦ Οι κεντρικές μονάδες αερισμού μπορεί να είναι μεγάλες και να απαιτούν ειδικό χώρο για εγκατάσταση.
- ♦ Ως λύση μετασκευής μπορεί να έχει κάποιες δυσκολίες με την εγκατάσταση αγωγών μεταξύ δαπέδων ή μέσω υπαρχόντων κενών στην οροφή.

τέτοιες περιπτώσεις τα κεντρικά συστήματα εξαερισμού δεν αποτελούν ρεαλιστική επιλογή.

Ωστόσο, τέτοιες τεχνικές προκλήσεις μπορούν να αντιμετωπιστούν με την τοποθέτηση **συστημάτων αερισμού μονού χώρου** τα οποία δεν απαιτούν εγκατάσταση αεραγωγών. Τα υψηλά επίπεδα υγρασίας προκαλούν μούχλα και μικρόβια που μπορεί να προκαλέσουν άσθμα και άλλες αλλεργίες. Ο σωστός αερισμός είναι απαραίτητος για την εξάλειψη αυτού του προβλήματος. Χημικές ενώσεις γνωστές ως VOC (πτητικές οργανικές ενώσεις) που απελευθερώνονται από έπιπλα, χρώματα, χαλιά, προϊόντα καθαρισμού και άλλα οικιακά είδη συμβάλλουν στην ρύπανση του εσωτερικού αέρα. Το διοξείδιο του άνθρακα είναι ένα φυσικό συστατικό της ατμόσφαιρας της Γης με συγκέντρωση εξωτερικού αέρα που κυμαίνεται από 350 ppm στην ύπαιθρο έως 500 ppm στην πόλη.

ΣΥΣΤΗΜΑΤΑ ΑΕΡΙΣΜΟΥ ΜΟΝΟΥ ΧΩΡΟΥ



Κομψός σχεδιασμός



Έλεγχος υγρασίας



Σύνδεση σε δίκτυο ελέγχου



Σύνδεση με εξωτερικό αισθητήριο CO₂



Υψηλή απόδοση



Εύκολη εγκατάσταση & συντήρηση

ΠΛΕΟΝΕΚΤΗΜΑΤΑ ΜΟΝΑΔΩΝ ΑΕΡΙΣΜΟΥ ΜΟΝΟΥ ΧΩΡΟΥ ΔΑΠΕΔΟΥ / ΟΡΟΦΗΣ

- ♦ Η παροχή αέρα και ο τύπος της μονάδας επιλέγονται με βάση τις μεμονωμένες απαιτήσεις κάθε συγκεκριμένου χώρου.
- ♦ Κάθε χώρος αερίζεται ανάλογα με τις απαιτήσεις.
- ♦ Η ταχύτητα των μονάδων ρυθμίζεται αυτόματα.
- ♦ Οι μονάδες αερισμού με ανάκτηση θερμότητας μονού χώρου είναι πολύ πιο εύκολα στο σχεδιασμό λόγω της απουσίας αεραγωγών.
- ♦ Ο καθαρός αέρας τροφοδοτείται μέσω ενός εντοιχισμένου αεραγωγού μικρού μήκους. Δεν σπαταλάται ενέργεια να ωθεί τον αέρα μέσα από αγωγούς μεγάλου μήκους.
- ♦ Ο αερισμός μονού χώρου βελτιώνει την πυρασφάλεια λόγω της απουσίας αεραγωγών που διατρέχουν πολλαπλούς χώρους.

ΠΛΕΟΝΕΚΤΗΜΑΤΑ ΕΝΤΟΙΧΙΖΟΜΕΝΩΝ ΜΟΝΑΔΩΝ ΑΕΡΙΣΜΟΥ ΜΟΝΟΥ ΧΩΡΟΥ

- ♦ Δημιουργία άνετου εσωτερικού περιβάλλοντος σε ένα συγκεκριμένο δωμάτιο. Δυνατότητα αυτόνομης ρύθμισης μιας μονάδας ή ταυτόχρονης ρύθμισης πολλών μονάδων συνδεδεμένων σε δίκτυο.
- ♦ Ισορροπημένος αερισμός όταν είναι εγκατεστημένος ζυγός αριθμός μονάδων.
- ♦ Δεν απαιτούν πρόσθετα στοιχεία ή αεραγωγούς, είναι έτοιμες για χρήση και έχουν σχεδιαστεί για απευθείας τοποθέτηση σε εξωτερικούς τοίχους κτιρίων. Κατάλληλες για τοποθέτηση και σε λεπτούς τοίχους χωρίς μείωση της απόδοσης.
- ♦ Στη φάση σχεδιασμού, απαιτείται μόνο η απόδοση της μονάδας, γεγονός που απλοποιεί τους υπολογισμούς.
- ♦ Ανεμιστήρες χαμηλής ισχύος και χαμηλής στάθμης θορύβου.
- ♦ Η ανάκτηση θερμότητας και υγρασίας επιτυγχάνονται με τη χρήση κεραμικού εναλλάκτη θερμότητας, υψηλής απόδοσης. Δεν σχηματίζονται συμπυκνώματα.
- ♦ Δυνατότητα καθαρισμού του αέρα με φίλτρα υψηλής απόδοσης, κατόπιν ζήτησης.
- ♦ Δυνατότητα εξωτερικού καλύμματος για απόρριψη αέρα στο άνοιγμα του παραθύρου για διατήρηση της αισθητικής του κτιρίου, κατόπιν ζήτησης.
- ♦ Μείωση του κόστους θέρμανσης και κλιματισμού.

ΟΔΗΓΙΕΣ ΣΧΕΔΙΑΣΜΟΥ

Το πρότυπο DIN EN 15251 καθορίζει εσωτερικές περιβαλλοντικές παραμέτρους για το σχεδιασμό και την αξιολόγηση της ενεργειακής απόδοσης των κτιρίων που αφορούν την ποιότητα του αέρα εσωτερικού χώρου, το θερμικό περιβάλλον, τον φωτισμό και την ακουστική.

ΚΑΤΗΓΟΡΙΑ	ΠΕΡΙΓΡΑΦΗ
1	Υψηλό πρότυπο. Συνιστάται για δωμάτια που χρησιμοποιούνται από ευαίσθητα άτομα με ειδικές ανάγκες (π.χ. άτομα με αναπηρία ή ασθενείς που υποβάλλονται σε ιατρική περίθαλψη, βρέφη, ηλικιωμένα άτομα κ.λπ.).
2	Κανονικό πρότυπο. Συνιστάται για πρόσφατα ανεγερμένα και ανακαινισμένα κτίρια.
3	Στοχευμένο / μέτριο πρότυπο. Μπορεί να εφαρμοστεί σε υπάρχοντα κτίρια.
4	Παράμετροι πέρα από τις παραπάνω κατηγορίες. Αυτή η κατηγορία μπορεί να εφαρμοστεί μόνο για περιορισμένο χρονικό διάστημα.

Ο διπλάνος πίνακας περιέχει τη συνιστώμενη παροχή αέρα του συστήματος αερισμού ανά άτομο σύμφωνα με το DIN EN 13779. Η προαναφερθείσα παροχή αέρα λαμβάνει υπόψη τους ρύπων που απελευθερώνονται από έπιπλα και υλικά κατασκευής

ΚΑΤΗΓΟΡΙΑ	ΠΑΡΟΧΗ ΑΕΡΑ (m ³ /h)			
	ΧΩΡΟΣ ΜΗ ΚΑΠΝΙΣΤΩΝ		ΧΩΡΟΣ ΚΑΠΝΙΣΤΩΝ	
	ΕΥΡΟΣ	ΤΥΠΙΚΗ ΤΙΜΗ	ΕΥΡΟΣ	ΤΥΠΙΚΗ ΤΙΜΗ
1	> 54	72	> 108	144
2	36 ÷ 54	45	72 ÷ 108	90
3	21,6 ÷ 36	28,8	43,2 ÷ 108	57,6
4	< 21,6	48	< 43,2	36

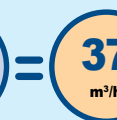
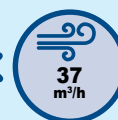
Η ελάχιστη ροή αέρα εξαερισμού ανά μαθητή με βάση τη μέγιστη επιτρεπόμενη συγκέντρωση CO₂ είναι η ακόλουθη :

ΚΑΝΟΝΙΣΜΟΣ ΗΛΙΚΙΑΚΗΣ ΟΜΑΔΑΣ

Ηλικία κατά προσέγγιση	Τιμή αναφοράς 1.200 ppm	Τιμή αναφοράς 1.000 ppm	Στοχευμένο κοινό
0 ÷ 6	19 m ³ /h	25 m ³ /h	Νηπιαγωγείο
6 ÷ 10	19 m ³ /h	25 m ³ /h	Δημοτικό σχολείο
10 ÷ 14	23 m ³ /h	30 m ³ /h	Δευτεροβάθμιο σχολείο
14 ÷ 19	24 m ³ /h	33 m ³ /h	Επαγγελματική σχολή
Άνω των 19	25 m ³ /h	34 m ³ /h	Πανεπιστήμιο
Δάσκαλος	28 m ³ /h	37 m ³ /h	

ΠΑΡΑΔΕΙΓΜΑ ΥΠΟΛΟΓΙΣΜΟΥ

Ας υπολογίσουμε ένα σύστημα αερισμού στην τάξη. Η τάξη θα φιλοξενήσει **20 παιδιά** ηλικίας 10 ÷ 14 ετών και **έναν ενήλικο δάσκαλο**. Η συγκέντρωση CO₂ πρέπει να διατηρείται στα 1.000 ppm. **Απαιτούμενη παροχή αέρα : 600 + 37 = 637 m³/h**





HRWA 64

ΕΝΤΟΙΧΙΖΟΜΕΝΗ ΜΟΝΑΔΑ



20 ÷ 64
m³/h
ΚΛΑΣΗ
SEC A
ΜΕΓΙΣΤΗ
ΠΑΡΟΧΗ ΑΕΡΑ
64
m³/h
ΤΗΛΕΣΚΟΠΙΚΟΣ
ΑΕΡΑΓΩΓΟΣ
Ø 159
mm
230 ÷ 420
mm
HRWA 64


- ◆ Κεραμικός εναλλάκτης ενθαλπίας, απόδοσης έως **97%**, με **αντιμικροβιακή προστασία**, μεγάλης διάρκειας ζωής (**10 έτη**).
- ◆ Αντιστρέψιμος ανεμιστήρας **EC** με θερμική προστασία, χαμηλή κατανάλωση και μεγάλη διάρκεια ζωής.
- ◆ Προστασία **IP22**. Θόρυβος **≤ 31,9 dB(A)**.
- ◆ Πρόσοψη με ενσωματωμένο αντεπίστροφο, **αυτόματο**.
- ◆ Εξωτερική φλάντζα αεραγωγού από **αδιάβροχη σιλικόνη**.
- ◆ 2 φίλτρα **G3** με **αντιμικροβιακή προστασία**. Φίλτρα F8 διαθέσιμα κατόπιν ζήτησης (περιορισμός παροχής στα 40 m³/h).
- ◆ **Ασύρματο χειριστήριο** και **φωτεινές ενδείξεις** λειτουργίας **LED** στη πρόσοψη.
- ◆ **Λειτουργία αερισμού** με προσαγωγή ή απαγωγή αέρα.
- ◆ **Αυτόματη λειτουργία άνεσης** με εναλλαγή προσαγωγής και απαγωγής αέρα κάθε 75 sec.




ΑΣΥΡΜΑΤΟ ΧΕΙΡΙΣΤΗΡΙΟ & ΦΩΤΕΙΝΕΣ ΕΝΔΕΙΞΕΙΣ LED


-  Πλήκτρο λειτουργίας ON / OFF
-  Πλήκτρο ενεργοποίησης / απενεργοποίησης φωτεινών ενδείξεων LED

Ο αριθμός των φωτεινών ενδείξεων LED δηλώνει την ταχύτητα του ανεμιστήρα: 1^η, 2^η και 3^η.

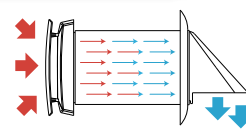
-  Αύξηση ταχύτητας ανεμιστήρα
-  Μείωση ταχύτητας ανεμιστήρα

Το χρώμα των φωτεινών ενδείξεων LED δηλώνει την λειτουργία του εναλλάκτη :

-  **Πράσινο**
Λειτουργία αερισμού - Προσαγωγή αέρα
-  **Κόκκινο**
Λειτουργία αερισμού - Απαγωγή αέρα
-  **Κίτρινο**
Αυτόματη λειτουργία άνεσης

ΛΕΙΤΟΥΡΓΙΑ ΑΕΡΙΣΜΟΥ & ΑΥΤΟΜΑΤΗ ΚΥΚΛΙΚΗ ΛΕΙΤΟΥΡΓΙΑ
ΛΕΙΤΟΥΡΓΙΑ ΑΕΡΙΣΜΟΥ

Η μονάδα λειτουργεί ως προσαγωγή ή απαγωγή αέρα με την επιλεγμένη ταχύτητα. Για καλύτερα αποτελέσματα προτείνεται η τοποθέτηση 2^{ης} μονάδας HRWA 64 ώστε η μία να λειτουργεί ως προσαγωγή αέρα και η άλλη ως απαγωγή αέρα.


ΑΠΑΓΩΓΗ ΑΕΡΑ
ΑΥΤΟΜΑΤΗ ΛΕΙΤΟΥΡΓΙΑ ΑΝΕΣΗΣ

Η μονάδα εναλλάσσεται αυτόματα μεταξύ 2 κύκλων λειτουργίας. Λειτουργεί ως προσαγωγή αέρα για 75 sec και μετά λειτουργεί ως απαγωγή αέρα για 75 sec. Με αυτό τον τρόπο επιτυγχάνεται ανάκτηση θερμότητας και υγρασίας.


ΠΡΟΣΑΓΩΓΗ ΑΕΡΑ

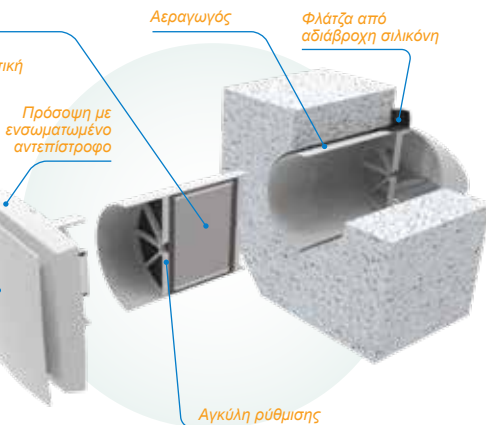
Κεραμικός εναλλάκτης ενθαλπίας



>dB
Low noise



Διακοσμητική πρόσοψη

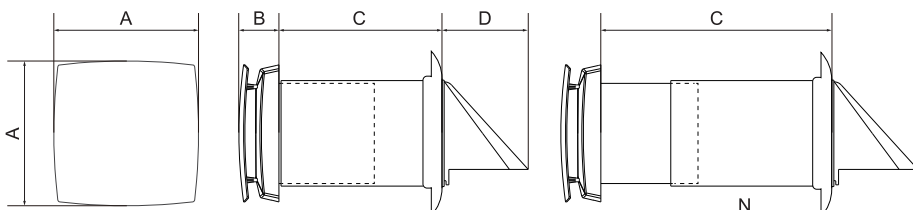


Αεραγωγός

Φλάντζα από αδιάβροχη σιλικόνη

Πρόσοψη με ενσωματωμένο αντεπίστροφο

Αγκύλη ρύθμισης


ΔΙΑΣΤΑΣΕΙΣ mm

A	B	C	D	M	N	Ø
205	60	230 ÷ 420	129	86	40	159

HRWA	ΠΑΡΟΧΗ ΑΕΡΑ m ³ /h			ΣΤΑΘΜΗ ΘΟΡΥΒΟΥ dB(A)	ΙΣΧΥΣ W	ΤΙΜΗ €
	High	Med	Low			
64	64	55	26	≤ 31,9	11,3	300,00



HRV

ΕΝΤΟΙΧΙΖΟΜΕΝΗ ΜΟΝΑΔΑ

35 ÷ 70
m³/h

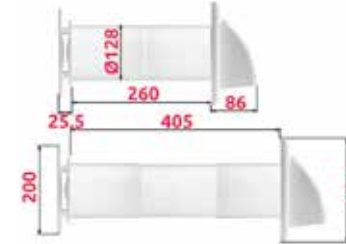
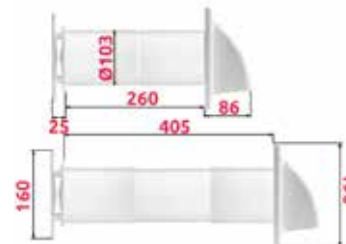
Η ανάκτηση θερμότητας δίνει τη δυνατότητα περιορισμού των θερμικών απωλειών που προκαλούνται από τον αερισμό ενός χώρου. Οι μονάδες HRV διαθέτουν εναλλάκτη θερμότητας που συγκρατεί και αποθηκεύει θερμική ενέργεια για να τη μεταφέρει στον αέρα που προσάγεται από το εξωτερικό περιβάλλον. Χάρη σε αυτή τη λύση, είναι δυνατή η ανταλλαγή καθαρού αέρα με θερμοκρασία κοντά στην θερμοκρασία που επικρατεί στο δωμάτιο.

- ◆ Σχεδιασμένοι για συνεχή λειτουργία, με πολύ μικρή κατανάλωση ρεύματος (1,5 ÷ 4,5 W).
- ◆ Λειτουργία απαγωγής και προσαγωγής αέρα, σε εναλλαγές των 60 sec.
- ◆ Ανεμιστήρας 2 ταχυτήτων. Η αλλαγή της ταχύτητας γίνεται τραβώντας το κορδόνι ελέγχου.
- ◆ Εναλλάκτης αλουμινίου υψηλής απόδοσης έως 90%. Δεν απορροφεί νερό, επομένως δεν αναπτύσσονται μύκητες στην επιφάνειά του.
- ◆ Οι μονάδες HRV διαθέτουν πιστοποίηση hygiene. Βαθμός στεγανότητας IPX4.
- ◆ Φίλτρο αέρα που απομακρύνει στερεά και υγρά σωματίδια βρωμιάς.
- ◆ Έκδοση HRV P με ασύρματο τηλεχειριστήριο.



HRV 100

HRV 125



Ο εναλλάκτης θερμότητας είναι κατασκευασμένος από αλουμίνιο. Αυτό το κράμα χαρακτηρίζεται από έναν από τους καλύτερους συντελεστές θερμικής αγωγιμότητας μεταξύ των μετάλλων. Το πρόσθετο πλεονέκτημά του είναι η έλλειψη απορρόφησης νερού χάρη στην οποία οι μύκητες δεν αναπτύσσονται στην επιφάνεια του εναλλάκτη.

Οι συσκευές ανάκτησης αέρα HRV είναι σχεδιασμένες για συνεχή λειτουργία, λόγω του ότι το επίπεδο κατανάλωσης ενέργειας της συσκευής κυμαίνεται κατά προσέγγιση από 1,5 W έως 4,5 W (ανάλογα με το μέγεθος και τον τρόπο λειτουργίας). Η μονάδα είναι εύκολη στην εγκατάσταση - χωρίς την σύνδεση αγωγών εξερισμού.

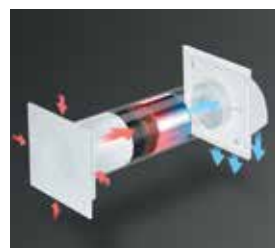
Το σύστημα είναι επιπλέον εξοπλισμένο με φίλτρο καθαρισμού αέρα, το οποίο απομακρύνει στερεές και υγρές ακαθαρσίες από το περιβάλλον.



Ο ανεμιστήρας, ο οποίος αποτελεί αναπόσπαστο μέρος του συστήματος, λειτουργεί με δύο τρόπους: απόρριψη και προσαγωγή αέρα και παροχή - σε κύκλους εξήντα δευτερολέπτων. Ένα επιπλέον πλεονέκτημα είναι ότι το μοτέρ διπλής ταχύτητας και η μετάβαση με τα γρανάζια γίνεται με το τράβηγμα του κορδονιού ελέγχου που βρίσκεται στο σώμα του ανεμιστήρα (HRV100 / HRV125) ή με τα κουμπιά στο τηλεχειριστήριο στα μοντέλα (HRV100P / HRV125P).

Ø100	I (min.)	32 dB (A)	35 m ³ h	1,5 W
	II (max)	36 dB (A)	50 m ³ h	2 W
Ø125	I (min.)	39 dB (A)	50 m ³ h	3 W
	II (max)	42 dB (A)	70 m ³ h	4,5 W

Οι εκδόσεις με τηλεχειριστήριο (HRV100P, HRV125P) σας επιτρέπουν να απενεργοποιήσετε την συσκευή χωρίς να την αποσυνδέσετε από το δίκτυο.

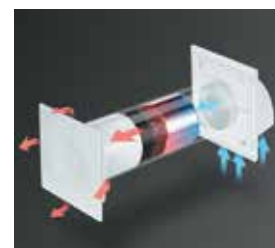


ΛΕΙΤΟΥΡΓΙΑ ΑΠΑΓΩΓΗΣ ΑΕΡΑ

Η μονάδα HRV μεταφέρει αέρα από το δωμάτιο προς το εξωτερικό περιβάλλον. Ο αέρας που αφαιρείται από το δωμάτιο μεταφέρει θερμική ενέργεια στον εναλλάκτη αλουμινίου. Μετά από εξήντα δευτερόλεπτα η λειτουργία απαγωγής τερματίζει και ο ανεμιστήρας μεταβαίνει αυτόματα σε λειτουργία προσαγωγής νωπού αέρα προς το δωμάτιο.

ΛΕΙΤΟΥΡΓΙΑ ΠΡΟΣΑΓΩΓΗΣ ΑΕΡΑ

Η μονάδα HRV μεταφέρει αέρα από το εξωτερικό περιβάλλον. Ο νωπός αέρας που αναρροφάται περνάει από τον εναλλάκτη και απορροφάει τη θερμική ενέργεια που αποθηκεύτηκε κατά τη λειτουργία απαγωγής αέρα. Επομένως η απώλεια θερμότητας είναι απειροελάχιστη.



ΜΕΓΕΘΟΣ	ΠΑΡΟΧΗ ΑΕΡΑ m ³ /h		ΙΣΧΥΣ W		ΘΟΡΥΒΟΣ dB(A)		ΤΙΜΗ €	
	Max	Min	Max	Min	Max	Min	HRV	HRV P
HRV 100	50	35	2	1,5	36	32	309,20	325,20
HRV 125	70	50	4,5	3	42	39	349,10	365,10

AHR 160

ΕΝΤΟΙΧΙΖΟΜΕΝΗ ΜΟΝΑΔΑ

23 ÷ 52
m³/h

Οι μονάδες **AHR 160** διαθέτουν **αυτόματο σύστημα** το οποίο ελέγχει την λειτουργία τους και προσαρμόζει τις παραμέτρους τους ανάλογα με τις συνθήκες που επικρατούν εντός του δωματίου όπου είναι εγκατεστημένες.

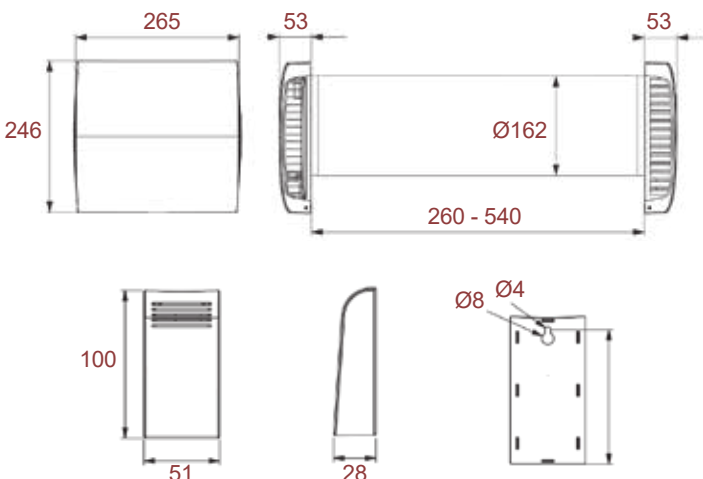
- ◆ Κατασκευή από πλαστικό **ABS**, ανθεκτικό στην ακτινοβολία UV.
- ◆ Κινητήρας **DC 24V**, 3^{ων} ταχυτήτων, χαμηλής κατανάλωσης.
- ◆ Ρουλεμάν κινητήρα υψηλής διάρκειας ζωής **30.000 h**. Βαθμός στεγανότητας **IP22**.
- ◆ Αεραγωγός κατασκευασμένος από **PVC** με προσθήκη ιόντων αργύρου για καταπολέμηση της δημιουργίας βακτηρίων στο εσωτερικό του. Διαθέτει πρόσθετη μόνωση για μείωση της συμπύκνωσης και της απώλειας θερμότητας.
- ◆ **Κεραμικός εναλλάκτης** υψηλής απόδοσης.
- ◆ Διαθέτει **2 φίλτρα αέρα** για την απομάκρυνση σωματιδίων βρωμιάς.
- ◆ Η πρόσοψη διαθέτει **αντεπίστροφο** διάφραγμα για να εμποδίζει τη ροή αέρα όταν ο ανεμιστήρας δεν λειτουργεί και εσωτερική **ηχοαπορροφητική επιφάνεια** για ελάττωση του θορύβου και αύξηση της άνεσης.
- ◆ **Ασύρματο χειριστήριο** για πλήρη έλεγχο λειτουργίας.
- ◆ **Οθόνη LED** στη πρόσοψη. Εμφανίζει την κατάσταση λειτουργίας, την κατεύθυνση του αέρα, την θερμοκρασία και την υγρασία εντός του δωματίου και την ώρα.
- ◆ Διαθέτει **ασύρματο αισθητήριο** θερμοκρασίας και υγρασίας για αυτόματη προσαρμογή της ταχύτητας λειτουργίας σύμφωνα με τις εσωτερικές συνθήκες.
- ◆ **Δυνατότητα σύζευξης** πολλαπλών μονάδων μέσω επικοινωνίας Bluetooth. Δυνατότητα σύνδεσης σε διάφορους τρόπους λειτουργίας όπως μόνο προσαγωγή, μόνο απαγωγή και λειτουργία εναλλαγής με τις μισές μονάδες να λειτουργούν για προσαγωγή αέρα και τις υπόλοιπες να λειτουργούν για απαγωγή



I	24 dB (A)	23 m ³ /h	4 W
II	34 dB (A)	36 m ³ /h	5 W
III	39 dB (A)	52 m ³ /h	7 W



ΔΙΑΣΤΑΣΕΙΣ



ΕΝΔΕΙΞΕΙΣ ΛΕΙΤΟΥΡΓΙΑΣ LED

στην πρόσοψη της μονάδας

ΚΑΤΑΣΤΑΣΗ 1

Η οθόνη είναι απενεργοποιημένη. Η κουκκίδα όταν αναβοσβήνει υποδεικνύει ενεργό αερισμό και όταν είναι αναμμένη συνεχώς υποδεικνύει απενεργοποίηση.

ΚΑΤΑΣΤΑΣΗ 2

Εμφανίζεται η κατεύθυνση ροής αέρα, η επιλεγμένη ταχύτητα και η υγρασία εντός του δωματίου.

ΚΑΤΑΣΤΑΣΗ 3

Εμφανίζεται η κατεύθυνση ροής αέρα, η επιλεγμένη ταχύτητα και η θερμοκρασία εντός του δωματίου.

ΚΑΤΑΣΤΑΣΗ 4

Εμφανίζεται η τρέχουσα ώρα.

ΚΑΤΑΣΤΑΣΗ 5

Διαδοχική εναλλαγή των καταστάσεων (2), (3), (4) κάθε 5 δευτερόλεπτα.

ΛΕΙΤΟΥΡΓΙΕΣ ΑΣΥΡΜΑΤΟΥ ΧΕΙΡΙΣΤΗΡΙΟΥ

Λειτουργία Εναλλαγής :

Η κατεύθυνση της ροής αέρα αλλάζει αυτόματα με βάση τη θερμοκρασία εντός του δωματίου

Λειτουργία Χρονοδιακόπτη : Ρύθμιση αυτόματης απενεργοποίησης μετά από 5 έως 180 λεπτά

Λειτουργία Αφύγρυνσης : Αυτόματη ρύθμιση της ταχύτητας αέρα σύμφωνα με τις ρυθμίσεις του χρήστη και την υγρασία εντός του δωματίου

Ρυθμίσεις ώρας, νυχτερινής λειτουργίας και μηδενισμός χρονοδιακόπτη κατάστασης φίλτρων

Συγχρονισμός : Αν η μονάδα έχει οριστεί ως Master, λειτουργεί σε συνδυασμό με τις μονάδες που έχουν οριστεί ως Slave



Ενεργοποίηση / απενεργοποίηση μονάδας AHR 160

Επιλογή ταχύτητας 1 / 2 / 3

Λειτουργία Προσαγωγής : Συνεχής λειτουργία και ροή του αέρα προς 1 κατεύθυνση

Λειτουργία Απαγωγής : Συνεχής λειτουργία και ροή του αέρα προς 1 κατεύθυνση

Νυχτερινή λειτουργία : Αθόρυβη λειτουργία, μειωμένης απόδοσης, που ενεργοποιείται την ώρα που έχει ορίσει ο χρήστης

Ενδείξεις : Εναλλάσει τις καταστάσεις ενδείξεων στην πρόσοψη της μονάδας

ΛΕΙΤΟΥΡΓΙΑ ΑΠΑΓΩΓΗΣ ΑΕΡΑ



Η θερμότητα του αέρα που αφαιρείται από το δωμάτιο αποθηκεύεται σε κεραμικό εναλλάκτη. Μόλις ο εναλλάκτης θερμανθεί πλήρως, η κατεύθυνση της ροής αέρα αλλάζει αυτόματα.

ΛΕΙΤΟΥΡΓΙΑ ΠΡΟΣΑΓΩΓΗΣ ΑΕΡΑ

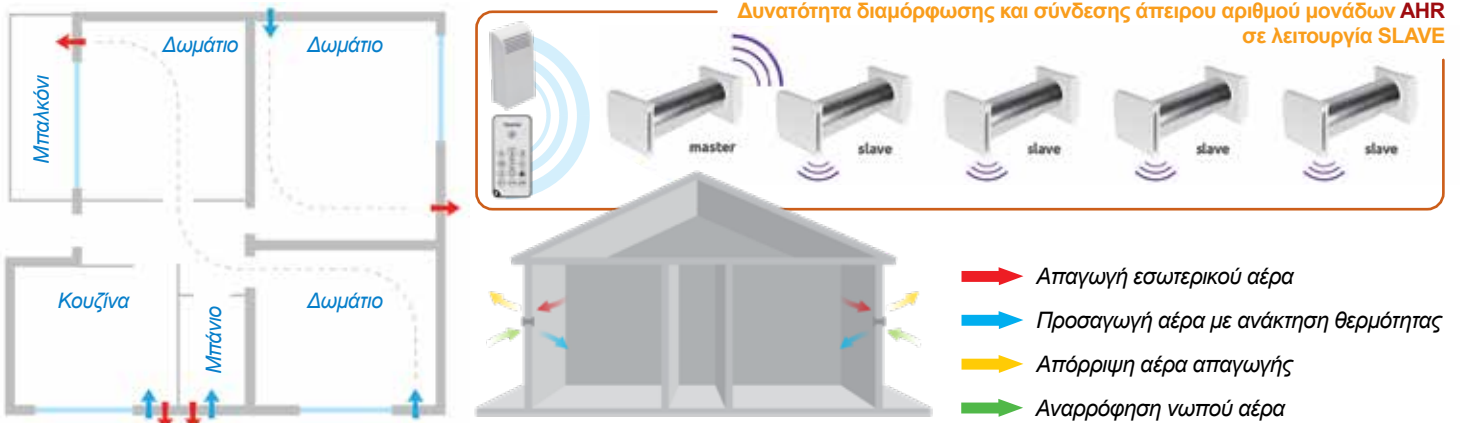


Η θερμότητα που έχει αποθηκευτεί στον εναλλάκτη απορροφάται από τον αέρα προσαγωγής και στη συνέχεια μεταφέρεται στο δωμάτιο. Μόλις ο εναλλάκτης ψυχθεί πλήρως, η κατεύθυνση της ροής αέρα αλλάζει αυτόματα.

Ο βέλτιστος χρόνος λειτουργίας της μονάδας AHR 160 σε κάθε κατεύθυνση (προσαγωγή ή απαγωγή αέρα) καθορίζεται από τη θερμοκρασία που μετρούν τα αισθητήρια που βρίσκονται πριν και μετά τον εναλλάκτη θερμότητας.

ΕΝΔΕΙΚΤΙΚΗ ΔΙΑΜΟΡΦΩΣΗ ΜΟΝΑΔΩΝ AHR 160

Ο στόχος της μονάδας AHR 160 είναι να διασφαλίζει την ανταλλαγή αέρα στο δωμάτιο μειώνοντας παράλληλα την απώλεια θερμότητας. Η ανάκτηση της θερμότητας που χάνεται κατά τη διαδικασία αερισμού επιτυγχάνεται με τη χρήση ενός κεραμικού εναλλάκτη, ο οποίος συγκεντρώνει και αποθηκεύει την θερμική ενέργεια του αέρα που απάγεται από το δωμάτιο και στη συνέχεια την αποδίδει στον νωπό αέρα καθώς προσάγεται από το εξωτερικό περιβάλλον στο δωμάτιο. Ανάλογα με την διαφορά θερμοκρασίας του δωματίου και του εξωτερικού περιβάλλοντος, ο νωπός αέρας θα θερμανθεί ή θα ψυχθεί από την θερμότητα που θα αποδώσει ο κεραμικός εναλλάκτης.



Η μονάδα AHR 160 έχει σχεδιαστεί για να επιτρέπει τη δημιουργία ενός δικτύου με μονάδες που λειτουργούν ταυτόχρονα σε πολλά δωμάτια εντός ενός σπιτιού. Όσο περισσότερες μονάδες AHR είναι εγκατεστημένες, τόσο περισσότερος νωπός αέρας παρέχεται στο εσωτερικό του σπιτιού.

AHR	ΠΑΡΟΧΗ ΑΕΡΑ m³/h			ΙΣΧΥΣ W			ΣΤΑΘΜΗ ΘΟΡΥΒΟΥ dB(A)			ΤΙΜΗ €
	High	Med	Low	High	Med	Low	High	Med	Low	
160	52	36	23	7	5	4	39	34	24	778,80

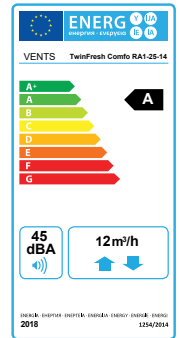
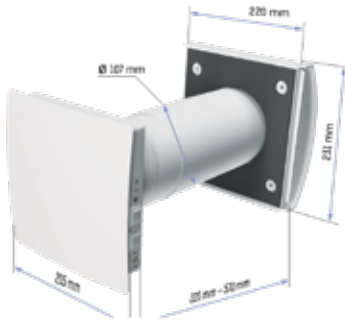
TWINFRESH COMFO RA1-25-14 & Expert RW-30-14 V.2

ΕΝΤΟΙΧΙΖΟΜΕΝΕΣ ΜΟΝΑΔΕΣ

TWINFRESH COMFO RA1-25-14

ΓΙΑ ΧΩΡΟΥΣ ΕΩΣ 15 m²
Η έκταση του χώρου είναι κατά προσέγγιση και εξαρτάται από τα πρότυπα αερισμού της εκάστοτε χώρας.
ΜΕΓΙΣΤΗ ΠΑΡΟΧΗ ΑΕΡΑ
24 m³/h
ΤΗΛΕΣΚΟΠΙΚΟΣ ΑΕΡΑΓΩΓΟΣ
Ø 100 mm
300 ÷ 570 mm


- ♦ **Κεραμικός** εναλλάκτης απόδοσης έως **85%**, σύμφωνα με την οδηγία DIBt LÜ-A 20.
- ♦ Αντιστρέψιμοι ανεμιστήρες **DC**. Προστασία **IP24**. Θόρυβος **22 ÷ 33 dB(A)**.
- ♦ Κατάλληλοι για χώρους έως **15 m²** και θερμοκρασίες **-20 έως +40 °C**.
- ♦ Αντεπίστροφο **αυτόματο** με θερμοδυναμικό μηχανισμό.
- ♦ Εξωτερικό στόμιο EH-14, από πλαστικό ASA, με αντοχή στην ακτινοβολία UV. Πρόσοψη από πλαστικό ABS.
- ♦ 2 φίλτρα **G3** με ένδειξη καθαρότητας.
- ♦ **Ενσωματωμένο και ασύρματο χειριστήριο**.
- ♦ **Χρονοπρόγραμμα** μέρας / νύχτας.
- ♦ Λειτουργία **παθητικού αερισμού** με ανοιχτό διάφραγμα και απενεργοποιημένο ανεμιστήρα.
- ♦ Ενσωματωμένο **αισθητήριο υγρασίας** για αυτόματη λειτουργία άνεσης.
- ♦ Ενσωματωμένο **αισθητήριο φωτός** για νυχτερινή αυτόματη λειτουργία low speed.

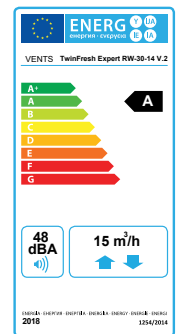
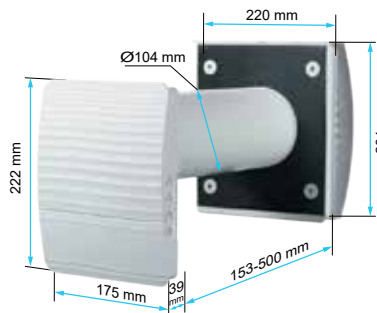


TwinFresh	ΠΑΡΟΧΗ ΑΕΡΑ ΑΕΡΙΣΜΟΥ m ³ /h			ΠΑΡΟΧΗ ΑΕΡΑ ΑΝΑΚΤΗΣΗΣ m ³ /h			ΣΤΑΘΜΗ ΘΟΡΥΒΟΥ dB(A) στα 3 m			ΙΣΧΥΣ W			ΤΙΜΗ €
	High	Med	Low	High	Med	Low	High	Med	Low	High	Med	Low	
Comfo RA1-25-14	24	15	7	12	8	4	33	25	22	5,32	3,95	3,5	453,00

TWINFRESH EXPERT RW-30-14 V.2

ΓΙΑ ΧΩΡΟΥΣ ΕΩΣ 15 m²
Η έκταση του χώρου είναι κατά προσέγγιση και εξαρτάται από τα πρότυπα αερισμού της εκάστοτε χώρας.
ΜΕΓΙΣΤΗ ΠΑΡΟΧΗ ΑΕΡΑ
30 m³/h
ΤΗΛΕΣΚΟΠΙΚΟΣ ΑΕΡΑΓΩΓΟΣ
Ø 100 mm
300 ÷ 570 mm


- ♦ **Κεραμικός** εναλλάκτης απόδοσης έως **81%**, σύμφωνα με την οδηγία DIBt LÜ-A 20.
- ♦ Αντιστρέψιμοι ανεμιστήρες με κινητήρες **EC**. Προστασία **IP24**. Θόρυβος **21 ÷ 31 dB(A)**.
- ♦ Αεροστεγανότητα κλάσης **D1**, σύμφωνα με την οδηγία EN 13141-8.
- ♦ Κατάλληλοι για χώρους έως **15 m²** και θερμοκρασίες **-15 έως +40 °C**.
- ♦ **Αντεπίστροφο αυτόματο** με θερμοδυναμικό μηχανισμό.
- ♦ **Εξωτερικό στόμιο EH-14**, από πλαστικό ASA, με αντοχή στην ακτινοβολία UV.
- ♦ **Ηχοαπορροφητική εσωτερική επένδυση**.
- ♦ 2 φίλτρα **G3** με ένδειξη καθαρότητας.
- ♦ **Ενσωματωμένο χειριστήριο**. Χειρισμός μέσω **Wi-Fi** με την εφαρμογή VENTS TwinFresh V.2 σε Android και iOS. Δυνατότητα σύνδεσης πολλών μονάδων σε ασύρματο δίκτυο WIFI για ταυτόχρονο χειρισμό. Δυνατότητα ενσωμάτωσης σε αυτοματισμό Έξυπνου Σπιτιού. Επίτιχο χειριστήριο (κατόπιν ζήτησης).
- ♦ **Χρονοπρόγραμμα** εβδομαδιαίο.
- ♦ Ενσωματωμένο **αισθητήριο υγρασίας** για αυτόματη λειτουργία άνεσης. Δυνατότητα σύνδεσης με εξωτερικά αισθητήρια (κατόπιν ζήτησης).



TwinFresh	ΠΑΡΟΧΗ ΑΕΡΑ ΑΕΡΙΣΜΟΥ m ³ /h			ΠΑΡΟΧΗ ΑΕΡΑ ΑΝΑΚΤΗΣΗΣ m ³ /h			ΣΤΑΘΜΗ ΘΟΡΥΒΟΥ dB(A) στα 3 m			ΙΣΧΥΣ W			ΤΙΜΗ €
	High	Med	Low	High	Med	Low	High	Med	Low	High	Med	Low	
Expert RW-30-14 V.2	30	20	10	15	10	5	31	28	21	4,4	3,0	1,8	599,00

TWINFRESH RA-50-14 & COMFO RA1-50 V.3

ΕΝΤΟΙΧΙΖΟΜΕΝΕΣ ΜΟΝΑΔΕΣ

TWINFRESH RA-50-14

ΓΙΑ ΧΩΡΟΥΣ ΕΩΣ 40 m²

Η έκταση του χώρου είναι κατά προσέγγιση και εξαρτάται από τα πρότυπα αερισμού της εκάστοτε χώρας.

ΜΕΓΙΣΤΗ ΠΑΡΟΧΗ ΑΕΡΑ

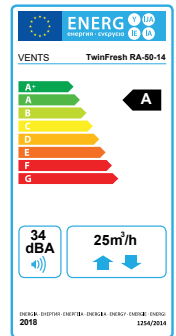
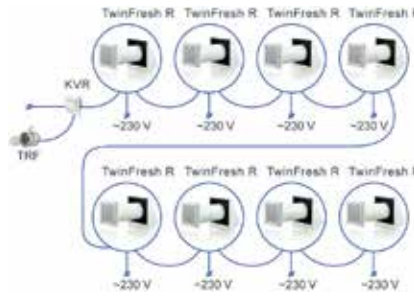
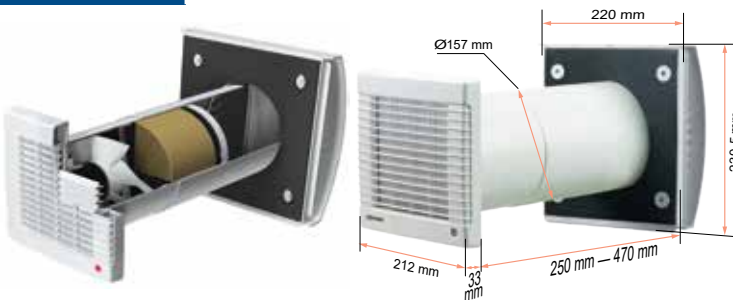
50
m³/h

ΤΗΛΕΣΚΟΠΙΚΟΣ ΑΕΡΑΓΩΓΟΣ

Ø 150
mm
250 ÷ 470
mm



- ◆ Κεραμικός εναλλάκτης απόδοσης έως **90%**, σύμφωνα με την οδηγία DIBt LÜ-A 20.
- ◆ Αντιστρέψιμοι ανεμιστήρες **DC**. Προστασία **IP24**. Θόρυβος **14 ÷ 24 dB(A)**.
- ◆ Αεροστεγανότητα κλάσης **D1**, σύμφωνα με την οδηγία EN 13141-8.
- ◆ Κατάλληλοι για χώρους έως **40 m²** και θερμοκρασίες **-20 έως +40 °C**.
- ◆ Αντεπίστροφο **αυτόματο** με θερμοδυναμικό μηχανισμό.
- ◆ Εξωτερικό στόμιο EH-14, από πλαστικό ASA, με αντοχή στην ακτινοβολία UV. Πρόσοψη από πλαστικό ABS.
- ◆ **2 φίλτρα G3**.
- ◆ Επίτοιχο χειριστήριο **KVR**. Δυνατότητα ταυτόχρονου χειρισμού πολλών μονάδων με ένα χειριστήριο μέσω ενσύρματου δικτύου. Τροφοδοτικό TRF 230V / 50Hz. *(Περιλαμβάνεται στα RA-50-14. Κατόπιν ζήτησης στα R-50-14).*



TwinFresh	ΠΑΡΟΧΗ ΑΕΡΑ ΑΕΡΙΣΜΟΥ m ³ /h		ΠΑΡΟΧΗ ΑΕΡΑ ΑΝΑΚΤΗΣΗΣ m ³ /h		ΣΤΑΘΜΗ ΘΟΡΥΒΟΥ dB(A) στα 3 m			ΙΣΧΥΣ W		ΤΙΜΗ €
	High	Low	High	Low	High	Low	High	Low		
RA-50-14	50	25	25	13	24	14	4,6	3,5	413,00	

TWINFRESH COMFO RA1-50 V.3

ΓΙΑ ΧΩΡΟΥΣ ΕΩΣ 40 m²

Η έκταση του χώρου είναι κατά προσέγγιση και εξαρτάται από τα πρότυπα αερισμού της εκάστοτε χώρας.

ΜΕΓΙΣΤΗ ΠΑΡΟΧΗ ΑΕΡΑ

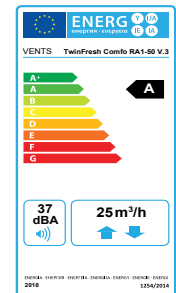
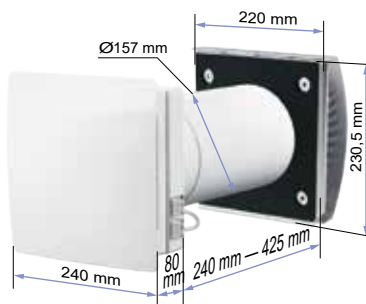
50
m³/h

ΤΗΛΕΣΚΟΠΙΚΟΣ ΑΕΡΑΓΩΓΟΣ

Ø 150
mm
250 ÷ 470
mm



- ◆ Κεραμικός εναλλάκτης απόδοσης έως **88%**, σύμφωνα με την οδηγία DIBt LÜ-A 20, με **αντιμικροβιακή προστασία** μεγάλης διάρκειας ζωής (**10 έτη**).
- ◆ Αντιστρέψιμοι ανεμιστήρες **DC** χαμηλής κατανάλωσης, με θερμικό και ρουλεμάν μεγάλης διάρκειας ζωής. Θόρυβος **13 ÷ 23 dB(A)**.
- ◆ Αεροστεγανότητα κλάσης **D1**, σύμφωνα με την οδηγία EN 13141-8.
- ◆ Κατάλληλοι για χώρους έως **40 m²** και θερμοκρασίες **-20 έως +40 °C**.
- ◆ Αντεπίστροφο **αυτόματο** με θερμοδυναμικό μηχανισμό.
- ◆ Εξωτερικό στόμιο EH-14, από πλαστικό ASA, με αντοχή στην ακτινοβολία UV. Πρόσοψη από πλαστικό ABS *υψηλής αισθητικής*. Πλαίσιο στήριξης.
- ◆ **2 φίλτρα G3** με ένδειξη καθαρότητας και **αντιμικροβιακή προστασία**. Κατόπιν ζήτησης μπορεί να διαθέτει φίλτρο F8.
- ◆ **Ενσωματωμένο και ασύρματο χειριστήριο**. Καλώδιο τροφοδοσίας. Δυνατότητα ταυτόχρονου χειρισμού πολλών μονάδων μέσω δικτύου. Δυνατότητα ρύθμισης του μισού αριθμού σε προσαγωγή αέρα και του άλλου μισού σε απαγωγή αέρα.
- ◆ **Χρονοπρόγραμμα** μέρας / νύχτας.
- ◆ Λειτουργία **παθητικού αερισμού** με ανοιχτό διάφραγμα και απενεργοποιημένο ανεμιστήρα.
- ◆ Ενσωματωμένο **αισθητήριο υγρασίας** για αυτόματη λειτουργία άνεσης.
- ◆ Ενσωματωμένο **αισθητήριο φωτός** για νυχτερινή αυτόματη λειτουργία low speed.



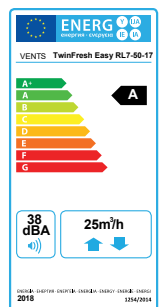
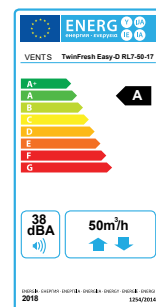
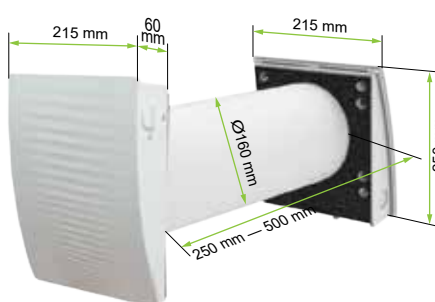
TwinFresh	ΠΑΡΟΧΗ ΑΕΡΑ ΑΕΡΙΣΜΟΥ m ³ /h			ΠΑΡΟΧΗ ΑΕΡΑ ΑΝΑΚΤΗΣΗΣ m ³ /h			ΣΤΑΘΜΗ ΘΟΡΥΒΟΥ dB(A) στα 3 m			ΙΣΧΥΣ W			ΤΙΜΗ €
	High	Med	Low	High	Med	Low	High	Med	Low	High	Med	Low	
Comfo RA1-50 V.3	50	35	20	25	18	10	23	20	13	7,0	5,0	4,5	460,00

TWINFRESH Easy RL7-50-17, Easy-D RL7-50-17 & STYLE

ΕΝΤΟΙΧΙΖΟΜΕΝΕΣ ΜΟΝΑΔΕΣ

TWINFRESH EASY RL7-50-17 & EASY-D RL7-50-17
ΓΙΑ ΧΩΡΟΥΣ ΕΩΣ 40 m²
Η έκταση του χώρου είναι κατά προσέγγιση και εξαρτάται από τα πρότυπα αερισμού της εκάστοτε χώρας.
ΜΕΓΙΣΤΗ ΠΑΡΟΧΗ ΑΕΡΑ
50 m³/h
ΤΗΛΕΣΚΟΠΙΚΟΣ ΑΕΡΑΓΩΓΟΣ
Ø 160 mm
250 ÷ 500 mm

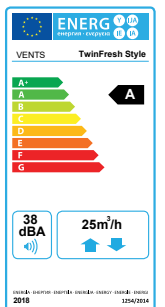
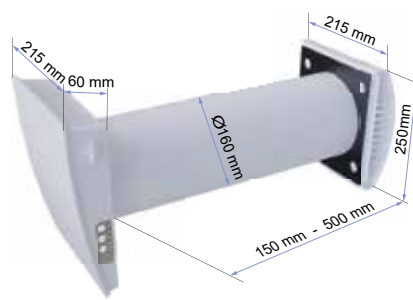

- ◆ **Κεραμικός** εναλλάκτης απόδοσης έως **92%**, σύμφωνα με την οδηγία DIBt LÜ-A 20, με **αντιμικροβιακή προστασία** μεγάλης διάρκειας ζωής (10 έτη).
- ◆ Αντιστρέψιμοι ανεμιστήρες **DC** χαμηλής κατανάλωσης, με θερμικό και ρουλεμάν μεγάλης διάρκειας ζωής. Θόρυβος **12 ÷ 20 dB(A)**.
- ◆ Αεροστεγανότητα κλάσης D1, σύμφωνα με την οδηγία EN 13141-8.
- ◆ Κατάλληλοι για χώρους έως **40 m²** και θερμοκρασίες **-15 έως +40 °C**.
- ◆ Αντεπίστροφο **χειροκίνητο**.
- ◆ Εξωτερικό στόμιο EH-17, από πλαστικό ASA, με αντοχή στην ακτινοβολία UV. Πρόσοψη από πλαστικό ABS.
- ◆ **Ηχοαπορροφητική εσωτερική επένδυση**.
- ◆ 2 φίλτρα G3 με ένδειξη καθαρότητας και **αντιμικροβιακή προστασία**. Κατόπιν ζήτησης μπορεί να διαθέτει φίλτρο F8.
- ◆ **Χειριστήριο ασύρματο και επίτοιχο με οθόνη LCD** και δυνατότητα ταυτόχρονου χειρισμού 2 μονάδων.
- ◆ **Χρονοπρόγραμμα** 4 h στην υψηλή ταχύτητα και 8 h στη χαμηλή.
- ◆ **Easy-D RL7-50-17** : ΣΕΤ με 2 μονάδες **RL7-50-17** και 1 επίτοιχο χειριστήριο με οθόνη **LCD** για ταυτόχρονο χειρισμό των μονάδων.



TwinFresh	ΠΑΡΟΧΗ ΑΕΡΑ ΑΕΡΙΣΜΟΥ m ³ /h			ΠΑΡΟΧΗ ΑΕΡΑ ΑΝΑΚΤΗΣΗΣ m ³ /h			ΣΤΑΘΜΗ ΘΟΡΥΒΟΥ dB(A) στα 3 m			ΙΣΧΥΣ W			ΤΙΜΗ €
	High	Med	Low	High	Med	Low	High	Med	Low	High	Med	Low	
Easy RL7-50-17				25	15	8	20	18	12	4,3	2,1	1,0	479,00
Easy-D RL7-50-17	50	30	15	50	30	15				7,61	3,80	2,37	812,00

TWINFRESH STYLE
ΓΙΑ ΧΩΡΟΥΣ ΕΩΣ 25 m²
Η έκταση του χώρου είναι κατά προσέγγιση και εξαρτάται από τα πρότυπα αερισμού της εκάστοτε χώρας.
ΜΕΓΙΣΤΗ ΠΑΡΟΧΗ ΑΕΡΑ
50 m³/h
ΤΗΛΕΣΚΟΠΙΚΟΣ ΑΕΡΑΓΩΓΟΣ
Ø 160 mm
150 ÷ 500 mm


- ◆ **Κεραμικός** εναλλάκτης απόδοσης έως **93%**, σύμφωνα με την οδηγία DIBt LÜ-A 20.
- ◆ Αντιστρέψιμοι ανεμιστήρες. Θόρυβος **1 ÷ 26 dB(A)**.
- ◆ Κατάλληλοι για χώρους έως **25 m²** και θερμοκρασίες **-15 έως +40 °C**.
- ◆ Αντεπίστροφο **αυτόματο** με θερμοδυναμικό μηχανισμό.
- ◆ Εξωτερικό στόμιο από πλαστικό με αντοχή στην ακτινοβολία UV. Πρόσοψη από πλαστικό.
- ◆ 2 φίλτρα G3 με ένδειξη καθαρότητας και **αντιμικροβιακή προστασία**. Κατόπιν ζήτησης μπορεί να διαθέτει φίλτρο F8.
- ◆ **Ενσωματωμένο και ασύρματο χειριστήριο**. Δυνατότητα σύνδεσης με **BMS (RS485)**. Δυνατότητα ταυτόχρονου χειρισμού πολλών μονάδων μέσω ενσύρματου δικτύου.
- ◆ **Χρονοπρόγραμμα** 4 h στην υψηλή ταχύτητα και 8 h στη χαμηλή.
- ◆ Αντιπαγωτική προστασία αν ο αέρας προσαγωγής είναι μικρότερος από **+5 °C**.
- ◆ Ενσωματωμένο **αισθητήριο υγρασίας** για αυτόματη λειτουργία άνεσης.
- ◆ Ενσωματωμένος **αισθητήριο φωτός** για νυχτερινή αυτόματη λειτουργία low speed.



TwinFresh	ΠΑΡΟΧΗ ΑΕΡΑ ΑΕΡΙΣΜΟΥ m ³ /h			ΠΑΡΟΧΗ ΑΕΡΑ ΑΝΑΚΤΗΣΗΣ m ³ /h			ΣΤΑΘΜΗ ΘΟΡΥΒΟΥ dB(A) στα 3 m			ΙΣΧΥΣ W			ΤΙΜΗ €
	High	Med	Low	High	Med	Low	High	Med	Low	High	Med	Low	
Style	50	35	15	25	18	8	26	19	1	5,5	3,5	2	705,00

TWINFRESH STYLE WiFi & COMFO RA1-85 V.3

ΕΝΤΟΙΧΙΖΟΜΕΝΕΣ ΜΟΝΑΔΕΣ

TWINFRESH STYLE WiFi

ΓΙΑ ΧΩΡΟΥΣ ΕΩΣ 25 m²

Η έκταση του χώρου είναι κατά προσέγγιση και εξαρτάται από τα πρότυπα αερισμού της εκάστοτε χώρας.

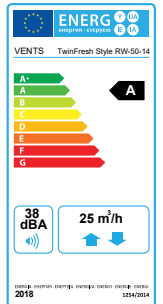
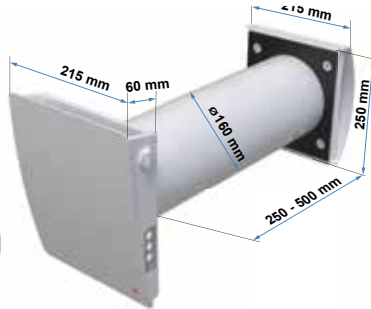
ΜΕΓΙΣΤΗ ΠΑΡΟΧΗ ΑΕΡΑ

50
m³/h

ΤΗΛΕΣΚΟΠΙΚΟΣ ΑΕΡΑΓΩΓΟΣ

Ø 160
mm

150 ÷ 500
mm



- ◆ Κεραμικός εναλλάκτης απόδοσης έως **93%**, σύμφωνα με την οδηγία DIBt LÜ-A 20.
- ◆ Αντιστρέψιμοι ανεμιστήρες με κινητήρες **EC**. Θόρυβος **1 ÷ 26 dB(A)**.
- ◆ Κατάλληλοι για χώρους έως **25 m²** και θερμοκρασίες **-20 έως +40 °C**.
- ◆ Αντεπίστροφο **αυτόματο** με θερμοδυναμικό μηχανισμό.
- ◆ Εξωτερικό στόμιο από πλαστικό με αντοχή στην ακτινοβολία UV. Πρόσοψη από πλαστικό.
- ◆ 2 φίλτρα **G3** με ένδειξη καθαρότητας και **αντιμικροβιακή προστασία**. Κατόπιν ζήτησης μπορεί να διαθέτει φίλτρο F8.
- ◆ **Ενσωματωμένο και ασύρματο χειριστήριο**. Δυνατότητα σύνδεσης με **BMS (RS485)**. Χειρισμός μέσω Wi-Fi με την εφαρμογή VENTS TwinFresh V.2 σε Android και iOS. Δυνατότητα ταυτόχρονου χειρισμού πολλών μονάδων μέσω ασύρματου δικτύου.
- ◆ **Χρονοπρόγραμμα** 4 h στην υψηλή ταχύτητα και 8 h στη χαμηλή.
- ◆ **Αντιπαγωτική προστασία** αν ο αέρας προσαγωγής είναι μικρότερος από +5 °C
- ◆ Ενσωματωμένο **αισθητήριο υγρασίας** για αυτόματη λειτουργία άνεσης.
- ◆ Ενσωματωμένο **αισθητήριο φωτός** για νυχτερινή αυτόματη λειτουργία low speed.

TwinFresh	ΠΑΡΟΧΗ ΑΕΡΑ ΑΕΡΙΣΜΟΥ m ³ /h			ΠΑΡΟΧΗ ΑΕΡΑ ΑΝΑΚΤΗΣΗΣ m ³ /h			ΣΤΑΘΜΗ ΘΟΡΥΒΟΥ dB(A) στα 3 m			ΙΣΧΥΣ W			ΤΙΜΗ €
	High	Med	Low	High	Med	Low	High	Med	Low	High	Med	Low	
Style WiFi	50	35	15	25	18	8	26	19	1	5,5	3,5	2	812,00

TWINFRESH COMFO RA1-85 V.3

ΓΙΑ ΧΩΡΟΥΣ ΕΩΣ 40 m²

Η έκταση του χώρου είναι κατά προσέγγιση και εξαρτάται από τα πρότυπα αερισμού της εκάστοτε χώρας.

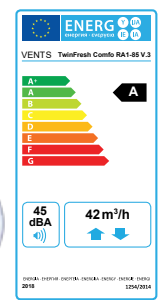
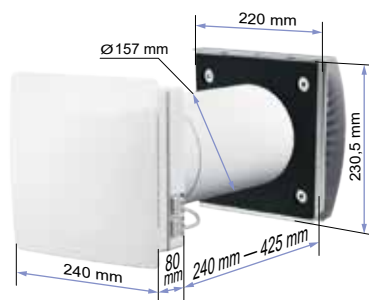
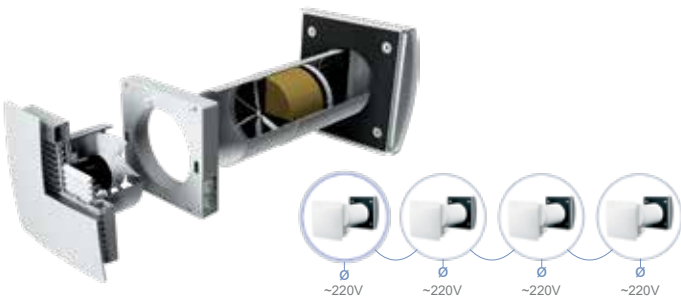
ΜΕΓΙΣΤΗ ΠΑΡΟΧΗ ΑΕΡΑ

85
m³/h

ΤΗΛΕΣΚΟΠΙΚΟΣ ΑΕΡΑΓΩΓΟΣ

Ø 150
mm

250 ÷ 470
mm



- ◆ Κεραμικός εναλλάκτης απόδοσης έως **90%**, σύμφωνα με την οδηγία DIBt LÜ-A 20, με **αντιμικροβιακή προστασία** μεγάλης διάρκειας ζωής (**10 έτη**).
- ◆ Αντιστρέψιμοι ανεμιστήρες **DC** χαμηλής κατανάλωσης, με θερμικό και ρουλεμάν μεγάλης διάρκειας ζωής. Θόρυβος **19 ÷ 34 dB(A)**.
- ◆ Αεροστεγανότητα κλάσης **D1**, σύμφωνα με την οδηγία EN 13141-8.
- ◆ Κατάλληλοι για χώρους έως **40 m²** και θερμοκρασίες **-20 έως +40 °C**.
- ◆ Αντεπίστροφο **αυτόματο** με θερμοδυναμικό μηχανισμό.
- ◆ Εξωτερικό στόμιο EH-14, από πλαστικό ASA, με αντοχή στην ακτινοβολία UV. Πρόσοψη από πλαστικό ABS υψηλής αισθητικής. Πλαίσιο στήριξης.
- ◆ 2 φίλτρα **G3** με ένδειξη καθαρότητας και **αντιμικροβιακή προστασία**. Κατόπιν ζήτησης μπορεί να διαθέτει φίλτρο F8.
- ◆ **Ενσωματωμένο και ασύρματο χειριστήριο**. Καλώδιο τροφοδοσίας. Δυνατότητα ταυτόχρονου χειρισμού πολλών μονάδων μέσω δικτύου. Δυνατότητα ρύθμισης του μισού αριθμού σε προσαγωγή αέρα και του άλλου μισού σε απαγωγή αέρα.
- ◆ Χρονοπρόγραμμα μέρας / νύχτας
- ◆ Λειτουργία **παθητικού αερισμού** με ανοιχτό διάφραγμα και απενεργοποιημένο ανεμιστήρα.
- ◆ Ενσωματωμένο **αισθητήριο υγρασίας** για αυτόματη λειτουργία άνεσης.
- ◆ Ενσωματωμένος **αισθητήριο φωτός** για νυχτερινή αυτόματη λειτουργία low speed.

TwinFresh	ΠΑΡΟΧΗ ΑΕΡΑ ΑΕΡΙΣΜΟΥ m ³ /h			ΠΑΡΟΧΗ ΑΕΡΑ ΑΝΑΚΤΗΣΗΣ m ³ /h			ΣΤΑΘΜΗ ΘΟΡΥΒΟΥ dB(A) στα 3 m			ΙΣΧΥΣ W			ΤΙΜΗ €
	High	Med	Low	High	Med	Low	High	Med	Low	High	Med	Low	
Comfo RA1-85 V.3	85	59	36	43	30	18	34	25	19	9,65	6,56	4,74	484,00

ΜΟΝΑΔΑ ΑΠΟΛΥΜΑΝΣΗΣ ΝΩΠΟΥ ΑΕΡΑ HUV

ΥΨΗΛΗ ΤΕΧΝΟΛΟΓΙΑ ΓΙΑ ΤΗΝ ΚΑΤΑΠΟΛΕΜΗΣΗ ΤΟΥ COVID-19

ΔΙΠΛΗ απολύμανση αέρα

Η μονάδα απολύμανσης νωπού αέρα HUV της AIRTECHNIC είναι ένα εξαιρετικό όπλο στον αγώνα για καθαρότερο αέρα και καλύτερη υγεία:

Γιατί το υπεριώδες φως μπορεί να σκοτώσει νέους κορωνοϊούς;

Όλα τα έμβια όντα, συμπεριλαμβανομένων των ανθρώπων, αποτελούνται από κύτταρα. Οι ιοί είναι χωρίς κύτταρα. Αποτελούνται κυρίως από πρωτεϊνικά κελύφη και νουκλεϊκά οξέα (το γονιδίωμα τους αποτελείται από ένα ή περισσότερα μόρια νουκλεϊκών οξέων: DNA ή RNA). Τεχνικά δεν είναι ζωντανοί οργανισμοί. Εξαιτίας αυτού, ο ιός μπορεί να επιβιώσει, να μεταβληθεί και να αναπαραχθεί μόνο στα κύτταρα ενός άλλου οργανισμού. Μόλις αποκολληθεί από το ζωντανό οργανισμό, θα πεθάνει σε σύντομο χρονικό διάστημα. Πόσο σύντομα εξαρτάται από την ανθεκτικότητα του ίδιου του ιού.

Ο νέος κορωνοϊός αναπαράγεται μέσω του RNA. Η διαδικασία αποστείρωσης με υπεριώδη ακτινοβολία επηρεάζει κυρίως το νουκλεϊκό οξύ (RNA) του ιού και καταστρέφει το στρώμα πρωτεΐνης του, το οποίο επηρεάζει την ικανότητα επιβίωσης και αναπαραγωγής του. Αυτή η διαδικασία ονομάζεται ιατρικά «Αδρανοποίηση».

Αποστείρωση μολυσματικών σωματιδίων

 Ιοί	Μυκοσπόρωση	 Βακτήρια	Βάκιλλος του άνθρακα
	Ιός της γρίπης		Τέτανος
	Πολιός		Σιγέλλα
	Ηπατίτιδα Β		Εσσερίγια κόλι
 Σπόροι μούχλας	Ασπέργιλλος niger	Γλουκοζαμίνη	 Γλυκόκοκκος
	Μούκορ		
	Πενικίλιο		

♦ Αποτελεσματική απολύμανση

Σκοτώνει τον ιό στον αέρα σε σύντομο χρονικό διάστημα, μειώνοντας σημαντικά την πιθανότητα μετάδοσης του. Σκοτώνει τον σταφυλόκοκκο έως και 99,94%, τον πνευμονιόκοκκο έως και 99,91% και τον ιό H1N1 της γρίπης Α έως 99,99%.

♦ Ολοκληρωμένη λύση

Δημιουργούνται και εκπέμπονται, σε ολόκληρο το χώρο, ποικιλία ιόντων καθαρισμού τα οποία αποσυνθέτουν ενεργά διάφορους επιβλαβείς ρύπους. Πολύπλευρος και αποδοτικός καθαρισμός.

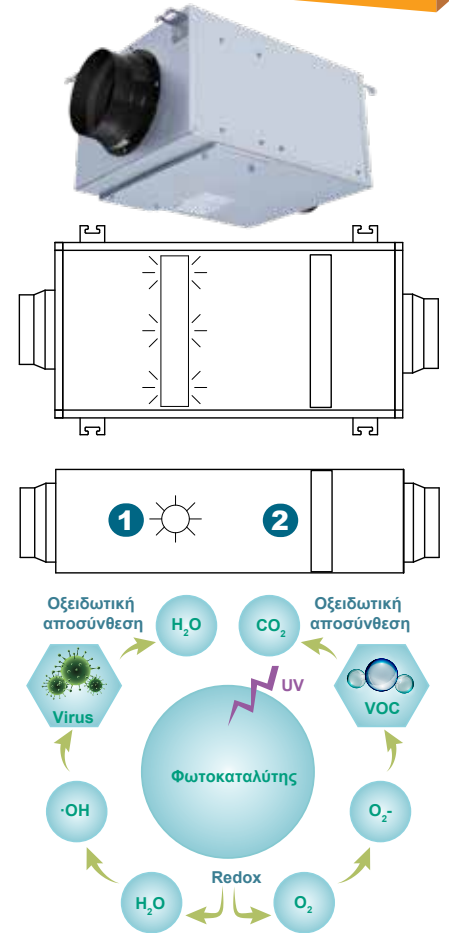
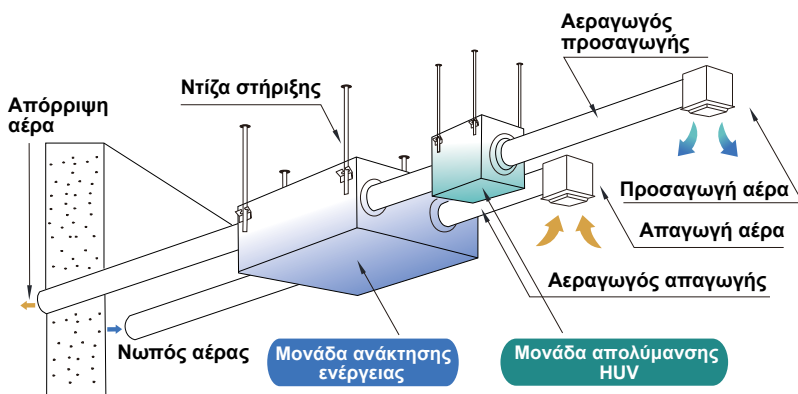
♦ Μηδενική ρύπανση

Δεν προκαλείται δευτερογενής ρύπανση. Μηδενικός θόρυβος.

♦ Αξιοπίστο και βολικό

♦ Υψηλή ποιότητα, εύκολη εγκατάσταση και συντήρηση

ΕΦΑΡΜΟΓΗ : Σε κατοικίες, μικρά γραφεία, νηπιαγωγεία, σχολεία κλπ.



1 Ιατρικός μικροβιοκτόνος λαμπτήρας UVC

Η μικροβιοκτόνος λάμπα της μονάδας HUV διαθέτει υψηλή ένταση ικανή να σκοτώσει βακτήρια και ιούς σε σύντομο χρονικό διάστημα.

Το μήκος κύματος των 254 nm απορροφάται εύκολα από τους ζωντανούς οργανισμούς και δρα στο γενετικό υλικό των βακτηρίων και των ιών καταστρέφοντας το DNA/RNA τους για να τους σκοτώσει.

Έως 12.000 ΩΡΕΣ μέση διάρκεια ζωής λαμπτήρα.

Χαμηλή απόσβεση UV: Λιγότερο από 25%, μετά από 8.000 ώρες λειτουργίας, πρώτο στο είδος του.

2 Ιατρικό φωτοκαταλυτικό φίλτρο

Το μικροβιοκτόνο φως UVC ακτινοβολεί το φωτοκαταλυτικό υλικό (διοξειδίου του τιτανίου) για να προκαλέσει ένωση νερού και οξυγόνου στον αέρα για φωτοκαταλυτική αντίδραση, η οποία θα παράγει γρήγορα υψηλή συγκέντρωση ομάδων μικροβιοκτόνων ιόντων (ιόντα υδροξειδίου, ιόντα υπεροξειδίου, αρνητικά ιόντα οξυγόνου, ιόντα υπεροξειδίου υδρογόνου, κλπ. Οι οξειδωτικές και ιοντικές ιδιότητες αυτών των σωματιδίων οξειδωτικής θα αποσυνθέσουν γρήγορα τα χημικά επιβλαβή αέρια και οσμές, θα ελαττώσουν τα αιωρούμενα σωματίδια και θα σκοτώσουν τους μικροβιακούς ρύπους όπως ιούς, βακτήρια και μούχλα.

1. Η μονάδα απολύμανσης νωπού αέρα HUV **μπορεί να χρησιμοποιηθεί σε συνδυασμό με μονάδα ανάκτησης ενέργειας** (Energy Box – TO / TA / TE / TC / TU / TUS / TUA / TUAS κλπ).
2. Η μονάδα απολύμανσης HUV **μπορεί να αποστείρωσει** τον νωπό ή τον εσωτερικό μολυσμένο αέρα.
3. Συνιστάται να τοποθετηθεί πρώτη η μονάδα απολύμανσης HUV είτε στην προσαγωγή είτε στην απαγωγή αέρα.
4. Και τα δύο άκρα της μονάδας απολύμανσης HUV πρέπει να συνδεθούν με αεραγωγούς

ΜΕΓΕΘΟΣ	ΠΑΡΟΧΗ ΑΕΡΑ m ³ /h	ΙΣΧΥΣ W	ΔΙΑΜΕΤΡΟΣ ΑΕΡΑΓΩΓΟΥ mm	ΘΥΡΙΔΑ ΕΠΙΣΚΕΨΗΣ mm	ΔΙΑΣΤΑΣΕΙΣ W x H x D mm	ΒΑΡΟΣ kg	ΤΙΜΗ €
HUV 200	800	4	Ø 194	500 x 500	602 x 460 x 270	10	470,00
HUV 250	1.300	6	Ø 242	550 x 550	650 x 520 x 388	12	570,00

ΕΠΙΤΟΙΧΗ ΜΟΝΑΔΑ ΑΝΑΚΤΗΣΗΣ ΕΝΕΡΓΕΙΑΣ HRWA 150

ΜΕΓΙΣΤΗ ΠΑΡΟΧΗ ΑΕΡΑ
150
m³/h
ΑΠΟΔΟΣΗ ΕΩΣ
82 %

HRWA 150

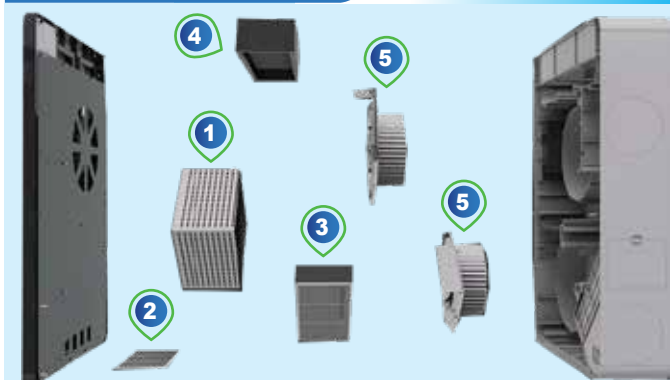


- 3** στάδια καθαρισμού με απόλυτα φίλτρα HEPA υψηλής απόδοσης 99%.
- Καθαρισμός εσωτερικού και εξωτερικού αέρα.
- Ανάκτηση θερμότητας και υγρασίας υψηλής απόδοσης 82%.
- Αθόρυβη λειτουργία.**
- Ανεμιστήρες υψηλής απόδοσης με κινητήρες **DC, 8 ταχυτήτων.**
- Πίνακας ελέγχου με **οθόνη LCD** στη πρόσοψη & **ασύρματο χειριστήριο.**
- Παρακολούθηση **δείκτη ποιότητας αέρα (AQI).**
- Διατήρηση εσωτερικής υπερπίεσης.

3 Επίπεδα καθαρισμού : PM2.5 / Βαθύ / Διεξοδικό.
Τρόποι λειτουργίας : Χειροκίνητο / Αυτόματο / Με Χρονοδιακόπτη.
ΣΤΑΔΙΑ ΚΑΘΑΡΙΣΜΟΥ



ΚΑΤΑΣΚΕΥΗ



1. Εναλλάκτης Ενθαλπίας απόδοσης έως **82%**
2. Πρωτεύον φίλτρο απαγωγής αέρα (RA)
3. Πρωτεύον φίλτρο νωπού αέρα (OA)
4. Φίλτρα προσαγωγής αέρα (SA) HEPA & Ενεργού Άνθρακα
5. Ανεμιστήρες DC, υψηλής απόδοσης

Προσαγωγή αέρα στο χώρο



Απαγωγή αέρα από το χώρο

Η μονάδα **HRWA** διαθέτει αισθητήριο ποιότητας αέρα για αυτόματη ρύθμιση της ταχύτητας του ανεμιστήρα.



ΣΥΓΚΕΝΤΡΩΣΗ ΣΩΜΑΤΙΔΙΩΝ PM2.5	ΠΟΙΟΤΗΤΑ ΕΣΩΤΕΡΙΚΟΥ ΑΕΡΑ	ΤΑΧΥΤΗΤΑ ΛΕΙΤΟΥΡΓΙΑΣ
0 ≤ PM2.5 ≤ 35	Άριστη	1
35 < PM2.5 ≤ 75	Πολύ καλή	2
75 < PM2.5 ≤ 115	Καλή	4
115 < PM2.5 ≤ 150	Μέτρια	5
150 < PM2.5 ≤ 250	Κακή	7
PM2.5 > 250	Πολύ κακή	8

HRWA	ΠΑΡΟΧΗ ΑΕΡΑ m ³ /h	ΙΣΧΥΣ W	ΣΤΑΘΜΗ ΘΟΥΡΥΒΟΥ dB(A)	ΑΠΟΔΟΣΗ ΦΙΛΤΡΑΝΣΗΣ	ΑΠΟΔΟΣΗ ΘΕΡΜ.	ΕΞΥΓΝΩΣΤ. ΧΩΡΟΣ m ²	ΔΙΑΣΤΑΣΕΙΣ mm	ΒΑΡΟΣ kg	ΤΙΜΗ €
150	150	35	23 ÷ 36	99 % HEPA	82 %	20 ÷ 45	450 x 155 x 660	10	1.300,00

MICRA
ΜΟΝΑΔΕΣ ΜΟΝΟΥ ΧΩΡΟΥ ΜΕ ΑΝΕΜΙΣΤΗΡΕΣ EC


MICRA 100

ΜΕΓΙΣΤΗ ΠΑΡΟΧΗ ΑΕΡΑ
100
m³/h

ΑΠΟΔΟΣΗ ΕΩΣ
98 %

ΣΥΝΔΕΣΗ ΜΕ ΑΕΡΑΓΩΓΟ
Ø 100



- ΓΕΝΙΚΑ ΣΤΟΙΧΕΙΑ ΣΕΙΡΑΣ MICRA**
- ♦ Αποτελεσματική λύση για τον αερισμό οικιακών και εμπορικών χώρων, καθώς και διαμερισμάτων και κατοικιών με επιφάνεια έως **100 m²**. Ιδανικό για νέα κτίρια πρόσφατα ανεγερμένους και ανακαινισμένους χώρους καθώς **δεν απαιτούν εγκατάσταση αεραγωγών**.
 - ♦ **Μοντέρνος σχεδιασμός** και μικρό μέγεθος για ενσωμάτωση σε κάθε διακόσμηση εσωτερικού χώρου.
 - ♦ Μεταλλικό κέλυφος με πολυμερή επίστρωση και ακρυλική πρόσοψη. Εσωτερική θερμική και ακουστική **μόνωση από κυψελοειδές συνθετικό καουτσούκ** πάχους **10 mm**.
 - ♦ Ανεμιστήρες με εμπρός κεκλιμένα πτερύγια και **κινητήρες EC** με χαμηλή κατανάλωση ενέργειας και απόδοση έως 90%. **Αθόρυβη λειτουργία**.
 - ♦ Αυτόματα διαφράγματα στην **προσαγωγή** και **απόρριψη αέρα** για να αποτρέπεται η ανεπιθύμητη ροή αέρα όταν η μονάδα είναι εκτός λειτουργίας.
 - ♦ Δυνατότητα σύνδεσης της μονάδας με τον αεραγωγό απαγωγής αέρα από το μπάνιο με πρόσθετο λαιμό σύνδεσης (περιλαμβάνεται στη συσκευασία).
 - ♦ Εύκολη εγκατάσταση και συντήρηση. Η πρόσοψη ανοίγει για άμεση πρόσβαση στα φίλτρα. Διαθέτει κλειδίωμα για μεγαλύτερη ασφάλεια.

MICRA 100 WiFi

ΜΕΓΙΣΤΗ ΠΑΡΟΧΗ ΑΕΡΑ
100
m³/h

ΑΠΟΔΟΣΗ ΕΩΣ
98 %

ΣΥΝΔΕΣΗ ΜΕ ΑΕΡΑΓΩΓΟ
Ø 100



- ΕΠΙΠΛΕΟΝ ΣΤΟΙΧΕΙΑ ΣΕΙΡΑΣ MICRA 100**
- ♦ Εναλλάκτης θερμότητας αντίθετης ροής με **πυρήνα πολυστυρενίου**. Οι τύποι MICRA 100 ERV διαθέτουν εναλλάκτη ενθαλπίας (κατόπιν ζήτησης).
 - ♦ Φίλτρα **G4** και **F8** στην προσαγωγή αέρα και φίλτρο **G4** στην απαγωγή. Κατόπιν ζήτησης, τα μοντέλα MICRA 100 & MICRA 100 E μπορούν να διαθέτουν φίλτρα F8 Carbon και H13 για εφαρμογές με αυστηρότερες απαιτήσεις καθαρότητας αέρα.
 - ♦ Οι τύποι **MICRA 100 E** διαθέτουν προθερμαντικές αντιστάσεις **700 W**.
 - ♦ Οι τύποι **MICRA 100 E1** διαθέτουν αναθερμαντικές αντιστάσεις **350 W**.
 - ♦ Οι τύποι **MICRA 100 E2** διαθέτουν προθερμαντικές και αναθερμαντικές αντιστάσεις.
 - ♦ **Περιλαμβάνει ψηφιακό θερμοστάτη** στη πρόσοψη και ασύρματο χειριστήριο. Οι τύποι WiFi διαθέτουν πλήκτρα έλεγχου στη πρόσοψη, ασύρματο χειριστήριο και εφαρμογή VENTS MICRA σε Android και iOS για έλεγχο από κινητό ή tablet.
 - ♦ Κατάλληλοι για λειτουργία σε θερμοκρασίες **-20 έως +40 °C**.



MICRA 200 ERV WiFi

ΜΕΓΙΣΤΗ ΠΑΡΟΧΗ ΑΕΡΑ
200
m³/h

ΑΠΟΔΟΣΗ ΕΩΣ
85 %

ΣΥΝΔΕΣΗ ΜΕ ΑΕΡΑΓΩΓΟ
Ø 100



- ΕΠΙΠΛΕΟΝ ΣΤΟΙΧΕΙΑ ΣΕΙΡΑΣ MICRA 200 ERV**
- ♦ Εναλλάκτης ενθαλπίας.
 - ♦ Φίλτρα **G4** και **F7** στην προσαγωγή αέρα και φίλτρο **G4** στην απαγωγή. Κατόπιν ζήτησης μπορούν να διαθέτουν φίλτρα H13 για εφαρμογές με αυστηρότερες απαιτήσεις καθαρότητας αέρα.
 - ♦ Τα μοντέλα **MICRA 200 E** διαθέτουν προθερμαντικές αντιστάσεις **650 W**.
 - ♦ Τα μοντέλα **MICRA 200 E1** διαθέτουν αναθερμαντικές αντιστάσεις **700 W**.
 - ♦ Τα μοντέλα **MICRA 200 E2** διαθέτουν προθερμαντικές και αναθερμαντικές αντιστάσεις.
 - ♦ Πλήκτρα έλεγχου στη πρόσοψη, ασύρματο χειριστήριο και εφαρμογή VENTS MICRA σε Android και iOS για έλεγχο από κινητό ή tablet.
 - ♦ Κατάλληλοι για λειτουργία σε θερμοκρασίες **-15 έως +40 °C**.
 - ♦ Η μονάδα **δεν χρειάζεται** δίκτυο αεραγωγών.

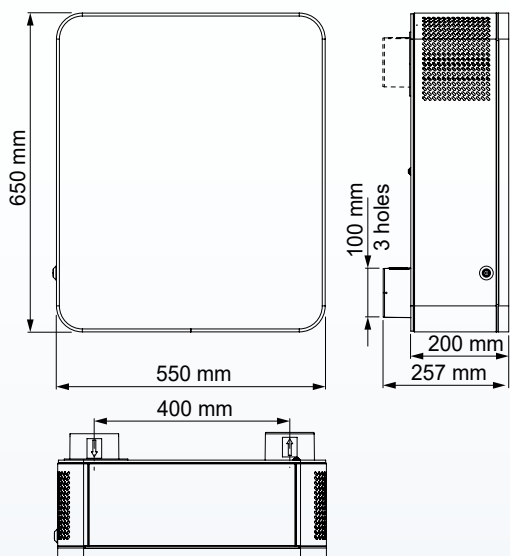

ΑΝΤΙΠΑΓΕΤΙΚΗ ΠΡΟΣΤΑΣΙΑ

Η μονάδα διαθέτει αισθητήριο θερμοκρασίας στην απόρριψη, ο οποίος απενεργοποιεί τον ανεμιστήρα προσαγωγής για να αφήσει τον θερμό αέρα απαγωγής να αυξήσει τη θερμοκρασία του εναλλάκτη. Στη συνέχεια η μονάδα επανέρχεται στην κανονική λειτουργία. Η αντιπαγετική προστασία στους τύπους MICRA E και MICRA E2 επιτυγχάνεται με τις προθερμαντικές αντιστάσεις. Κατόπιν ζήτησης ο τύπος MICRA 100 μπορεί να εξοπλιστεί με τον θερμαντήρα NE MICRA 100 HEATER για επιπλέον προστασία έναντι του παγωμένου των συμπυκνωμάτων στον αεραγωγό απόρριψης.

ΔΙΑΘΕΣΙΜΕΣ ΛΕΙΤΟΥΡΓΙΕΣ	100 / 100 E 200 / 200 E WIFI	100 E1 / 100 E2 200 E1/ 200 E2 WIFI
Αλλαγή επιπέδου ταχύτητας	✓	✓
Ένδειξη αλλαγής φίλτρου		✓
Ένδειξη σφάλματος		✓
Ρύθμιση ταχύτητας		✓
Χρονοδιακόπτης		✓
Εβδομαδιαίο πρόγραμμα	✓	✓
Αναθέρμανση On / Off		✓
Ρύθμιση θερμοκρασίας προσαγωγής		✓
Εφαρμογή Android και iOS	Στα μοντέλα WiFi	Στα μοντέλα WiFi

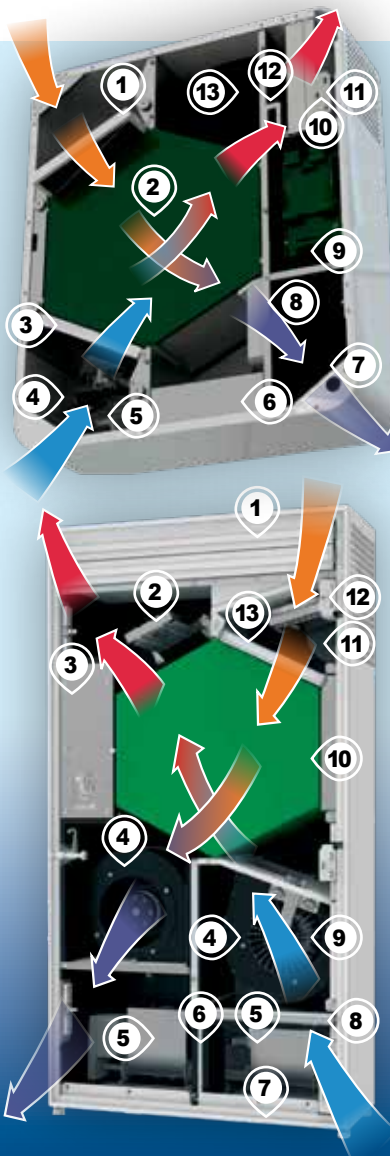
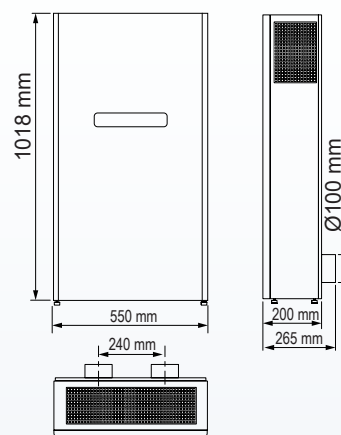
MICRA 100 WiFi

1. Φίλτρο απαγωγής G4
2. Εναλλάκτης αέρα αντίθετης ροής
3. Φίλτρο προσαγωγής G4
4. Προθερμαντικές αντιστάσεις
5. Αυτόματο διάφραγμα προσαγωγής
6. Λεκάνη συμπυκνωμάτων
7. Ανεμιστήρας απαγωγής
8. Αυτόματο διάφραγμα απόρριψης
9. Μονάδα ελέγχου
10. Αναθερμαντικές αντιστάσεις
11. Φίλτρο προσαγωγής F8
12. Διακόπτης limit
13. Ανεμιστήρας προσαγωγής



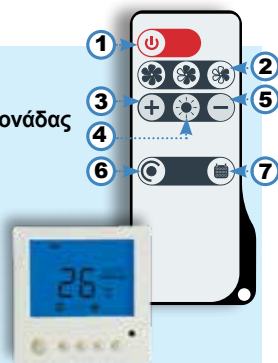
MICRA 200 ERV WiFi

1. Φίλτρο προσαγωγής F7
2. Αναθερμαντικές αντιστάσεις
3. Μονάδα ελέγχου
4. Ανεμιστήρας προσαγωγής / απαγωγής
5. Αυτόματο διάφραγμα προσαγωγής / απαγωγής
6. Διάφραγμα ανακυκλοφορίας
7. Κέλυφος
8. Φίλτρο προσαγωγής G4
9. Προθερμαντικές αντιστάσεις
10. Εναλλάκτης αέρα αντίθετης ροής
11. Πρόσθετος λαιμός λουτρού
12. Αισθητήριο CO₂
13. Φίλτρο απαγωγής G4

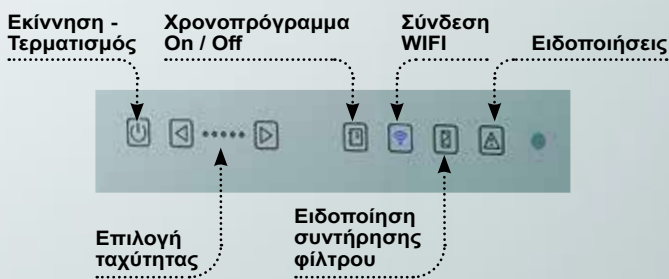


ΑΣΥΡΜΑΤΟ ΧΕΙΡΙΣΤΗΡΙΟ

- 1) Ενεργοποίηση / απενεργοποίηση της μονάδας
- 2) Επιλογή ταχύτητας.
- 3) Αύξηση επιθυμητής θερμοκρασίας αναθερμαντικών αντιστάσεων (στα μοντέλα E1 & E2).
- 4) Ενεργοποίηση / απενεργοποίηση των αναθερμαντικών αντιστάσεων (στα μοντέλα E1 & E2).
- 5) Μείωση επιθυμητής θερμοκρασίας των αναθερμαντικών αντιστάσεων (στα μοντέλα E1 & E2).
- 6) Ενεργοποίηση / απενεργοποίηση χρονοδιακόπτη.
- 7) Ενεργοποίηση / απενεργοποίηση χρονοπρογράμματος.



ΠΙΝΑΚΑΣ ΧΕΙΡΙΣΜΟΥ



MICRA	ΠΑΡΟΧΗ ΑΕΡΑ m ³ /h			ΑΠΟΔΟΣΗ %			ΙΣΧΥΣ W			ΣΤΑΘΜΗ ΘΟΡΥΒΟΥ dB(A)			ΤΙΜΗ MICRA €			
	High	Med	Min	High	Med	Min	High	Med	Min	High	Med	Min	BASIC	E	E1	E2
100				87	92	96	45	21	12				1.557,00	1.631,00	1.631,00	1.705,00
100 WiFi	100	60	30				53	29	20	39	27	13	1.742,00	1.816,00	1.816,00	1.890,00
100 ERV				80	86	90	45	21	12				1.705,00	1.779,00	1.779,00	1.853,00
100 ERV WiFi							53	29	20				1.890,00	1.964,00	1.964,00	2.038,00
200 ERV WiFi	200	90	30	66	75	85	134	25	10	45	30	12	2.335,00	2.446,00	2.446,00	2.539,00

DVUT HB EC

ΜΟΝΑΔΕΣ ΔΑΠΕΔΟΥ ΜΟΝΟΥ ΧΩΡΟΥ ΜΕ ΚΙΝΗΤΗΡΕΣ EC

ΚΛΑΣΗ
SEC A

HB 300
HB 500

ΚΛΑΣΗ
SEC A+

HB 1.200

ΠΑΡΟΧΗ ΑΕΡΑ
ΕΩΣ

1.240
m³/h

ΑΠΟΔΟΣΗ ΕΩΣ

96 %

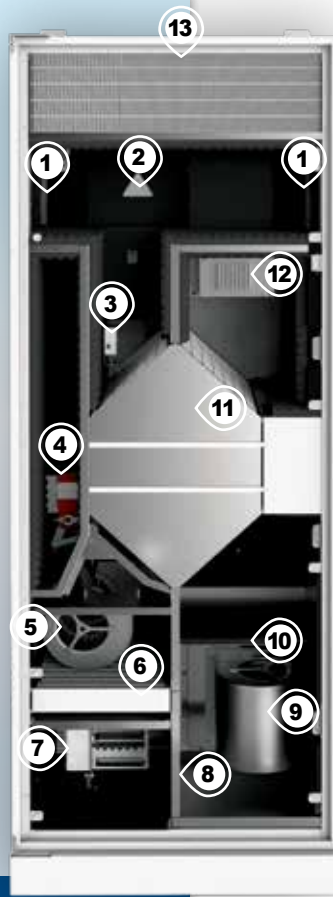


- ◆ Εξωτερικό μεταλλικό κέλυφος με επίστρωση πολυμερούς, θερμική και ακουστική μόνωση από πετροβάμβακα πάχους 40 mm.
- ◆ Ανεμιστήρες με εμπρός κεκλιμένα πτερύγια και **κινήτρες EC** με χαμηλή κατανάλωση ενέργειας και απόδοση έως 96 %. **Αθόρυβη λειτουργία.**
- ◆ Κατάλληλοι για λειτουργία σε θερμοκρασίες **-25 έως +40 °C.**
- ◆ Εναλλάκτης θερμότητας αντίθετης ροής με πυρήνα **πολυστυρενίου**. Τα μοντέλα **DVUE 300** διαθέτουν **εναλλάκτη ενθαλπίας** (κατόπιν ζήτησης).
- ◆ Διαθέσιμοι τύποι με ελεγκτή WiFi **A21** ή απλό ελεγκτή **A14** με ενσύρματο χειριστήριο.
- ◆ Οι τύποι **HBE** διαθέτουν αντιστάσεις προθέρμανσης **1.400 Watt** (HBE 300 & 500) και **6.300 Watt** (HBE 1200) (μόνο με τον ελεγκτή A21).
- ◆ Οι τύποι **HBE2** διαθέτουν αντιστάσεις προθέρμανσης **1.400 Watt** (HBE2 300 & 500) και **6.300 Watt** (HBE2 1200) & αντιστάσεις αναθέρμανσης **1.400 Watt** (HBE2 300), **2.800 Watt** (HBE2 500) και **6.300 Watt** (HBE2 1200) (μόνο με τον ελεγκτή A21).
- ◆ Φίλτρα **G4** και **F8** στην προσαγωγή αέρα και φίλτρο **G4** στην απαγωγή. Κατόπιν ζήτησης, τα μεγέθη **300** και **500** μπορούν να διαθέτουν φίλτρα **F8 Carbon** και **H11** για εφαρμογές με αυστηρότερες απαιτήσεις καθαρότητας αέρα.
- ◆ **Αυτόματα διαφράγματα** στην προσαγωγή και απόρριψη αέρα για να αποτρέπεται η ανεπιθύμητη ροή αέρα όταν η μονάδα είναι εκτός λειτουργίας.
- ◆ **Διάφραγμα για λειτουργία By-pass.**

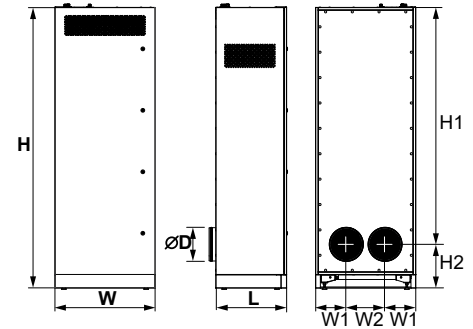
1. Φίλτρο Απαγωγής
2. Μονάδα ελέγχου
3. Αισθητήριο RH% / CO₂
4. Κινήτρες διαφράγματος By-pass
5. Ανεμιστήρας Προσαγωγής
6. Φίλτρο Προσαγωγής
7. Αντιστάσεις Προθέρμανσης
8. Διάφραγμα προσαγωγής αέρα
9. Ανεμιστήρας Απόρριψης
10. Αυτόματο διάφραγμα απόρριψης
11. Εναλλάκτης θερμότητας
12. Αντιστάσεις Αναθέρμανσης
13. Φίλτρο Προσαγωγής

ΣΥΝΔΕΣΗ ΜΕ ΑΕΡΑΓΩΓΟ

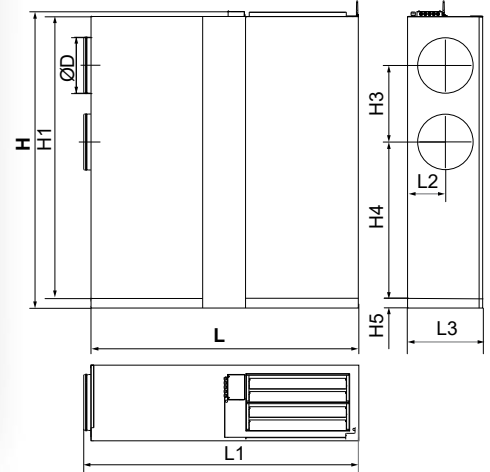
- Ø 200
DVUT 300 HB
- Ø 250
DVUT 500 HB
- Ø 400
DVUT 1200 HB



DVUT 300 / DVUT 500



DVUT 1200



ΑΝΤΙΠΑΓΕΤΙΚΗ ΠΡΟΣΤΑΣΙΑ

Η μονάδα διαθέτει αισθητήρα θερμοκρασίας στην απόρριψη, ο οποίος απενεργοποιεί τον ανεμιστήρα προσαγωγής για να αφήσει τον θερμό αέρα απαγωγής να αυξήσει τη θερμοκρασία του εναλλάκτη. Στη συνέχεια η μονάδα επανέρχεται στην κανονική λειτουργία. Η αντιπαγετική προστασία στους τύπους E

και E2 επιτυγχάνεται με τις προθερμαντικές αντιστάσεις.

ΕΛΕΓΚΤΗΣ A21

Οι μονάδες DVUT HB / HP EC A21 διαθέτουν ενσωματωμένο σύστημα ελέγχου. Ο ελεγκτής A21 επιτρέπει την ενσωμάτωση της μονάδας σε σύστημα Έξυπνου Σπιτιού ή BMS. Ο

έλεγχος γίνεται μέσω Wi-Fi με την εφαρμογή VENTS AHU σε Android και iOS για κινητό ή tablet. Χειριστήριο διαθέσιμο κατόπιν ζήτησης.

ΠΡΟΑΙΡΕΤΙΚΕΣ ΛΕΙΤΟΥΡΓΙΕΣ

- ◆ Αισθητήρια RH%, CO₂, VOC και PM2.5.
- ◆ Σύνδεση με ψυκτική μονάδα.
- ◆ Σύνδεση με σύστημα πυροπροστασίας.

DVUT	ΠΑΡΟΧΗ ΑΕΡΑ m ³ /h	ΑΠΟΔΟΣΗ %	ΙΣΧΥΣ W	ΣΤΑΘΜΗ ΘΟΡ. dB(A)	ΔΙΑΣΤΑΣΕΙΣ mm			ΤΙΜΗ €			
					W	L	H	A21	E A21	E2 A21	A14
HB 300 EC	320	92 ÷ 78	125	21	620	470	1.770	6.577,00	6.878,00	7.104,00	6.382,00
HB 500 EC	580	94 ÷ 75	230	23	750	535	2.170	7.854,00	8.185,00	8.456,00	7.658,00
HB 1200 EC	1.240	96 ÷ 84	350	24	1.900	535	2.106	11.709,00	12.311,00	12.763,00	-

DVUT PB EC

ΜΟΝΑΔΕΣ ΟΡΟΦΗΣ ΜΟΝΟΥ ΧΩΡΟΥ ΜΕ ΚΙΝΗΤΗΡΕΣ EC

ΚΛΑΣΗ
SEC A

PB 300
PB 500

ΚΛΑΣΗ
SEC A+

PB 1.200

ΠΑΡΟΧΗ ΑΕΡΑ
ΕΩΣ

1.000
m³/h

ΑΠΟΔΟΣΗ ΕΩΣ

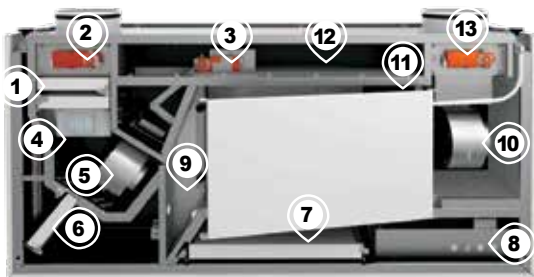
93 %

ΜΟΝΑΔΑ ΓΙΑ ΣΧΟΛΕΙΑ
& ΔΗΜΟΣΙΟΥΣ ΧΩΡΟΥΣ



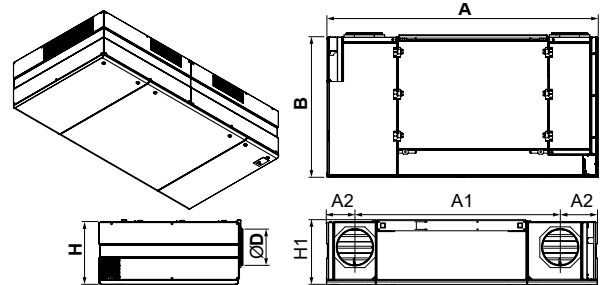
- ◆ Εξωτερικό μεταλλικό κέλυφος με επίστρωση πολυμερούς, θερμική & ακουστική μόνωση από πολυεστέρα πάχους 30 mm (PB 300 & 500) και από πολυουρεθάνη πάχους 45 mm (PB 1000).
- ◆ Ανεμιστήρες με εμπρός κεκλιμένα πτερύγια και **κινητήρες EC** με χαμηλή κατανάλωση ενέργειας και απόδοση έως 94%. **Αθόρυβη λειτουργία.**
- ◆ Κατάλληλοι για λειτουργία σε θερμοκρασίες **-25 έως +40 °C.**
- ◆ Εναλλάκτης θερμότητας αντίθετης ροής με **πυρίνα πολυστυρενίου.**
- ◆ Με ελεγκτή WiFi **A21**
- ◆ Οι τύποι **HPE** διαθέτουν προθέρμανση με αντιστάσεις **1.050 Watt** (HPE 300), **1.750 Watt** (HPE 500) και **6.300 Watt** (DVUT 1000).
- ◆ Οι τύποι **HPE2** διαθέτουν προθέρμανση με αντιστάσεις **1.050 Watt** (HPE2 300), **1.750 Watt** (HPE2 500) και **6.300 Watt** (HPE2 1000) και αναθέρμανση με αντιστάσεις **1.400 Watt** (HPE2 300), **1.750 Watt** (HPE2 500) και **6.300 Watt** (HPE2 1000).
- ◆ Φίλτρα **G4** και **F8** στην προσαγωγή αέρα και φίλτρο **G4** στην απαγωγή. Κατόπιν ζήτησης, τα μεγέθη 300 και 500 μπορούν να διαθέτουν φίλτρα F8 Carbon και H11 για εφαρμογές με αυστηρότερες απαιτήσεις καθαρότητας αέρα.
- ◆ **Αυτόματα διαφράγματα** στην προσαγωγή και απόρριψη αέρα για να αποτρέπεται η ανεπιθύμητη ροή αέρα όταν η μονάδα είναι εκτός λειτουργίας.
- ◆ **Διάφραγμα για λειτουργία By-pass.**

1. Φίλτρο Προσαγωγής
2. Αυτόματο διάφραγμα προσαγωγής
3. Κινητήρας διαφράγματος By-pass
4. Αντιστάσεις προθέρμανσης
5. Ανεμιστήρας Προσαγωγής
6. Φίλτρο Απαγωγής
7. Φίλτρο Προσαγωγής
8. Μονάδα ελέγχου
9. Αναθερμαντικές αντιστάσεις
10. Ανεμιστήρας Απορριψής
11. Λεκάνη συμπυκνωμάτων
12. Εναλλάκτης θερμότητας
13. Αυτόματο διάφραγμα απόρριψης

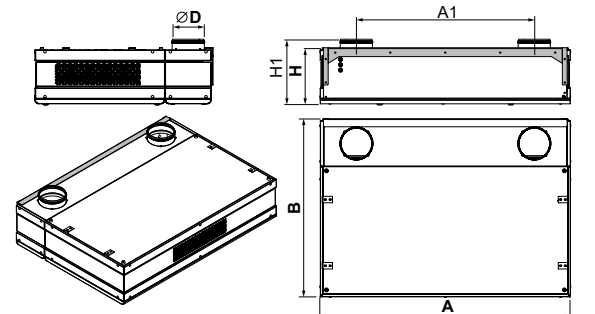


ΣΥΝΔΕΣΗ ΜΕ
ΑΕΡΑΓΩΓΟ

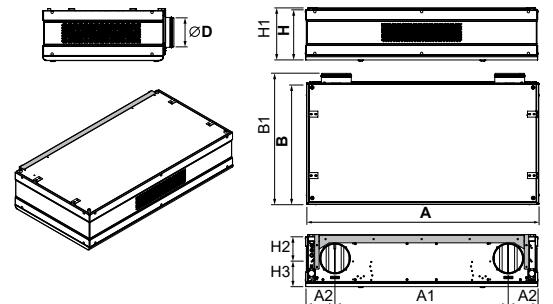
- Ø 200
DVUT 300 PB
- Ø 250
DVUT 500 PB
- Ø 315
DVUT 1200 PB



ΛΑΙΜΟΙ - ΣΥΝΔΕΣΕΙΣ ΚΑΘΕΤΑ DVUT P1



ΛΑΙΜΟΙ - ΣΥΝΔΕΣΕΙΣ ΟΡΙΖΟΝΤΙΑ DVUT P



ΛΕΙΤΟΥΡΓΙΕΣ DVUT HB / HP	A21	A14
Ενσύρματο χειριστήριο	Προαιρετικά	✓
Ενσύρματο χειρ. με οθ. LCD	Προαιρετικά	-
Ασύρματο χειριστήριο	Προαιρετικά	-
Σύνδεση BMS	RS-485, Wi-Fi, Ethernet, MODBUS (RTU, TCP)	-
Cloud server	✓	-
Εφαρμογή Android και iOS	✓	-
Αντιπαγωτική προστασία	✓	✓
Έλεγχος By-pass	Auto / Χειροκίνητο	Χειροκίνητο
Εβδομαδιαίο χρονοπ/μμα	✓	-
Ένδειξη κατάστασης φίλτρων	Με χρονομετρητή / Με πρεσοστάτη	Με χρονομετρητή
Ενδείξεις σφαλμάτων	✓	✓
Επιλογή ταχύτητας	✓	✓
Χρονοδιακόπτης	✓	-
Λειτουργία Boost	✓	-
Λειτουργία τζακιού	✓	-
Έλεγχος θερμ. προσαγωγής	✓	-

ΕΝΣΥΡΜΑΤΟ
ΧΕΙΡΙΣΤΗΡΙΟ
(A22)



ΕΝΣΥΡΜΑΤΟ
ΧΕΙΡΙΣΤΗΡΙΟ ΜΕ
ΟΘΟΝΗ LCD (A25)



ΑΣΥΡΜΑΤΟ
ΧΕΙΡΙΣΤΗΡΙΟ
(A22)



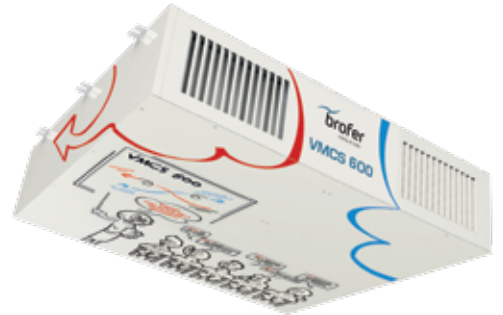
DVUT	ΠΑΡΟΧΗ ΑΕΡΑ m ³ /h	ΑΠΟΔΟΣΗ %	ΙΣΧΥΣ W	ΣΤΑΘΜΗ ΘΟΥΡΥΒΟΥ dB(A)	ΔΙΑΣΤΑΣΕΙΣ mm			ΤΙΜΗ €		
					B	A	H	A21	E A21	E2 A21
PB 300 EC	300	88 ÷ 76	125	22	818	1.547	333	6.653,00	6.954,00	7.195,00
PB 500 EC	510	86 ÷ 74	170	24	1.018	1.806	386	8.264,00	8.565,00	8.806,00
PB 1.000 EC	1.000	93 ÷ 83	260	25	1.205	2.330	540	10.968,00	11.420,00	11.721,00

ΜΟΝΑΔΑ ΑΕΡΙΣΜΟΥ ΟΡΟΦΗΣ ΜΕ ΑΝΑΚΤΗΣΗ ΘΕΡΜΟΤΗΤΑΣ VMC S

ΚΑΘΑΡΟΣ ΕΣΩΤΕΡΙΚΟΣ ΑΕΡΑΣ ΜΕ ΕΞΟΙΚΟΝΟΜΗΣΗ ΕΝΕΡΓΕΙΑΣ ΣΕ ΣΧΟΛΙΚΕΣ ΤΑΞΕΙΣ



ΠΡΟΣΤΑΣΙΑ ΤΗΣ ΥΓΕΙΑΣ ΤΩΝ ΠΑΙΔΙΩΝ ΕΝΑΝΤΙ ΤΟΥ COVID-19



Η ποιότητα του αέρα στα σχολικά κτίρια είναι ένα πολύ σημαντικό ζήτημα, παραμελημένο για πάρα πολλά χρόνια. Σύμφωνα με το έγγραφο οδηγιών COVID-19 της REHVA, σε γενικές γραμμές συνιστάται η εισαγωγή όσο το δυνατόν περισσότερου καθαρού αέρα. Η μονάδα ελεγχόμενου μηχανικού εξαερισμού **VMC S** προσφέρει την υψηλότερη δυνατή ροή αέρα και εγγυάται υψηλή ποιότητα αέρα στους περιορισμένους χώρους των σχολικών τάξεων (ποιότητα εσωτερικού αέρα) με το υψηλότερο επίπεδο εξοικονόμησης ενέργειας.

ΤΕΧΝΙΚΑ ΧΑΡΑΚΤΗΡΙΣΤΙΚΑ

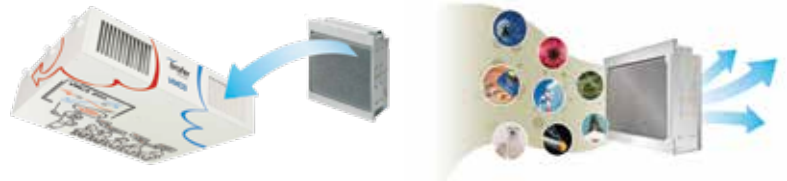
- ♦ Αυτοσφριζόμενη δομή με διπλά τοιχώματα και ηχητική μόνωση.
- ♦ Πλαστικός εναλλάκτης αντίθετης ροής, υψηλής απόδοσης έως 90%, με αυτόματο διάφραγμα By-Pass και λεκάνη συμπυκνωμάτων.
- ♦ Φυγοκεντρικοί ανεμιστήρες προσαγωγής και απαγωγής αέρα με κινητήρες EC.
- ♦ Φίλτρο M5 (ISO COARSE ≥ 70 %) στη προσαγωγή αέρα και φίλτρο G4 (ISO COARSE ≥ 65 %) στην απαγωγή αέρα. Διαθέσιμα φίλτρα F7 (ISO e PM1 ≥ 65 %) κατόπιν ζήτησης.
- ♦ Περιλαμβάνει ασύρματο χειριστήριο 4BRF. Χειρισμός μέσω Wi-Fi με την εφαρμογή VMC Brofer.
- ♦ Αφαιρούμενα πάνελ για εργασίες συντήρησης. Περιλαμβάνει στηρίγματα για στήριξη σε οροφής

ΠΡΟΑΙΡΕΤΙΚΑ

- ♦ Έλεγχος CO₂ (CO₂RF).
- ♦ Φίλτρο F7 (VMC S600 F7).
- ♦ Σύνδεση Modbus (MODBUSRF).
- ♦ Ηλεκτροστατικό φίλτρο FE.
- ♦ Μοντέλο E με εναλλάκτη ενθαλπίας.
- ♦ Κυκλική ηχοπαγίδα (RAVMCS600).
- ♦ Πλένομ προσαγωγής / απαγωγής σε RAL 9016 (NMC600R9016).

ΚΑΤΟΠΙΝ ΖΗΤΗΣΗΣ

Οι μονάδες **VMC S** μπορούν να κατασκευαστούν με ενσωματωμένο ηλεκτροστατικό φίλτρο FE (VMC... FE) τελευταίας γενιάς, απόδοσης UNI 11254 και PM2,5 90 / 95%, ικανό να εξασφαλίσει πολύ υψηλή ποιότητα εσωτερικού αέρα, ανάλογη με εκείνη ενός χειρουργείου, προσφέροντας παράλληλα πολύ χαμηλό κόστος λειτουργίας και συντήρησης



Ο ΑΕΡΑΣ ΣΤΙΣ ΣΧΟΛΙΚΕΣ ΤΑΞΕΙΣ ΧΩΡΙΣ ΜΟΝΑΔΑ VMC

Οι γεμάτες αίθουσες διδασκαλίας που δεν διαθέτουν τη σωστή ανανέωση αέρα αυξάνουν τον κίνδυνο :

- ! μείωσης της προσοχής των παιδιών λόγω της αύξησης του CO₂.
- ! παρουσίας δυσάρεστων μυρωδιών.
- ! δημιουργίας αιθαλομίχλης μέσα στις τάξεις.
- ! σπατάλης ενέργειας.
- ! μόλυνσης από ιούς και βακτήρια.



- ✓ Εξαερισμός με δραστική μείωση του επιπέδου CO₂ και επακόλουθη αύξηση στο επίπεδο μάθησης των παιδιών.
- ✓ Καθαρισμός του αέρα με απομάκρυνση ρυπαρών σωματιδίων και αλλεργιών.
- ✓ Απομάκρυνση λεπτής σκόνης και κύριων βακτηριακών φορτίων που υπάρχουν στον νωπό αέρα, με προαιρετικό ηλεκτρονικό φίλτρο.
- ✓ Συμμόρφωση με τις οδηγίες Rehva κατά του COVID-19 μέσω ελεγχόμενου μηχανικού αερισμού.
- ✓ Εξοικονόμηση ενέργειας.

ΤΕΧΝΙΚΑ ΧΑΡΑΚΤΗΡΙΣΤΙΚΑ

ΕΥΚΟΛΙΑ & ΑΝΕΣΗ

Διαισθητική διαχείριση ταχύτητας όπου κι αν βρίσκεται ο χρήστης χάρη στην άμεση πρόσβαση μέσω της κινητής συσκευής.

ΠΑΡΑΚΟΛΟΥΘΗΣΗ ΘΕΡΜΟΚΡΑΣΙΑΣ

Έλεγχος των δεδομένων από σημείο σε σημείο (point-to-point) σε πραγματικό χρόνο μέσω γραφικών και κειμένων.

ΕΙΔΟΠΟΙΗΣΕΙΣ & ΣΥΝΤΗΡΗΣΗ

Η εφαρμογή **VMC Brofer** εξασφαλίζει διάλογο με τον χρήστη μέσω ενημερώσεων σε πραγματικό χρόνο σχετικά με την κατάσταση του συστήματος.



Εσωτερική θερμοκρασία

Εξωτερική θερμοκρασία

Γραφήματα θερμοκρασίας

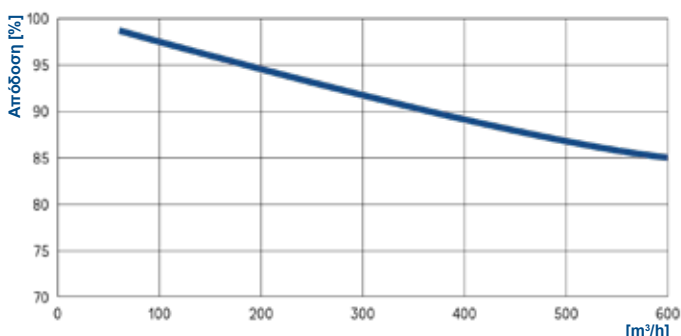
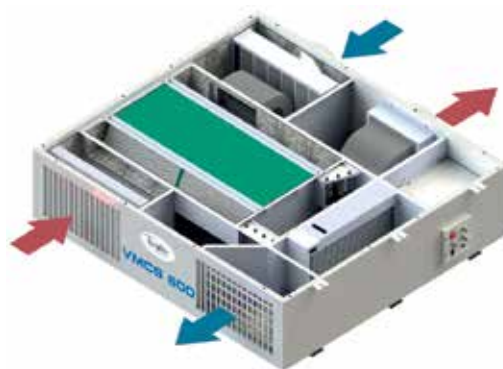
Έλεγχος ταχύτητας ανεμιστήρων

Ειδοποιήσεις φίλτρων

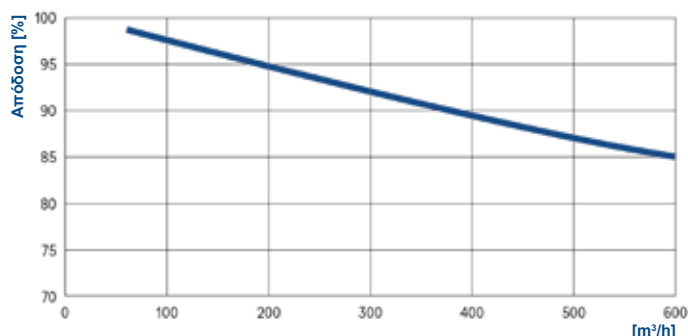




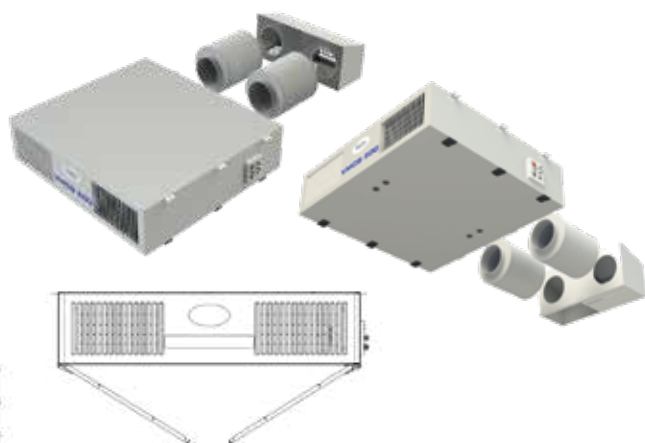
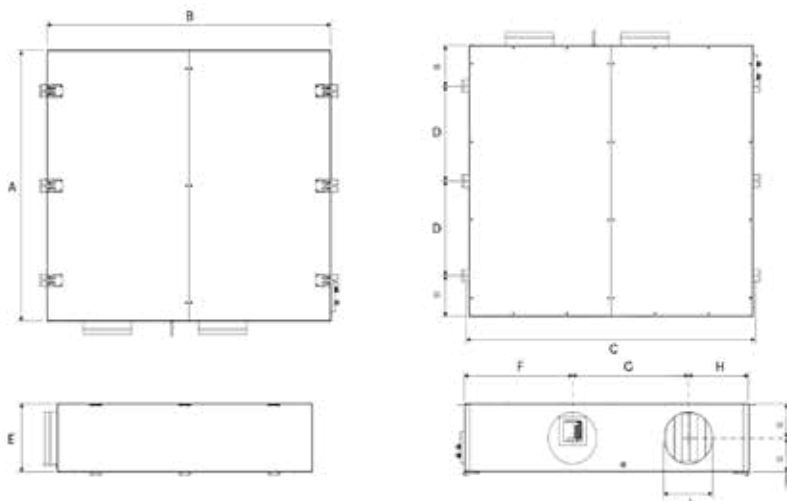
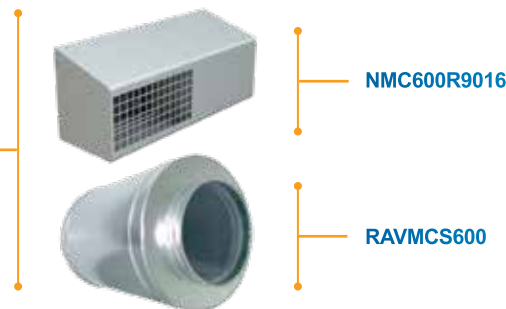
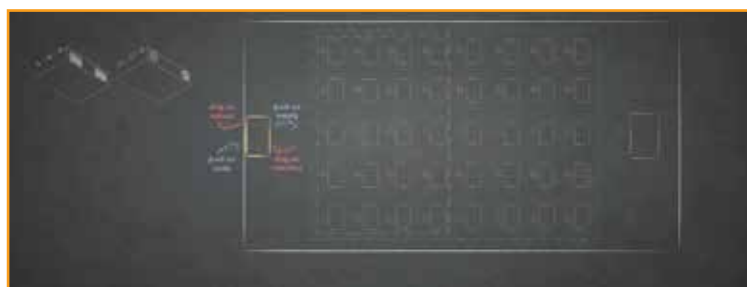
ΛΕΙΤΟΥΡΓΙΕΣ	4BRF	C02RF	MODBUSRF
Έλεγχος ταχύτητας	✓	✓	
Έλεγχος By-Pass	✓	✓	
Αντιπαγετική προστασία	✓	✓	
Κατάσταση φίλτρων	✓	✓	
Έλεγχος CO ₂		✓	
Λειτουργία Boost	✓		
Σύνδεση MODBUS			✓



VMC S 600 : Απόδοση κατά την θερινή περίοδο
 Νωπός Αέρας : 32 °C / 50 % R.H.
 Εσωτερικός Αέρας : 26 °C / 50 % R.H.



VMC S 600 : Απόδοση κατά την χειμερινή περίοδο
 Νωπός Αέρας : -5 °C / 80 % R.H.
 Εσωτερικός Αέρας : 20 °C / 50 % R.H.



	A	B	C	D	E	F	G	H	I
VMC S 600	1.300	1.450	1.478	455	325	552	591	307	Ø 250
VMC S 1.000	☎	☎	☎	☎	☎	☎	☎	☎	☎

ΤΥΠΟΣ	ΠΑΡΟΧΗ ΑΕΡΑ ΑΕΡΙΣΜΟΥ m³/h			ΠΑΡΟΧΗ ΑΕΡΑ ΑΝΑΚΤΗΣΗΣ m³/h			ΣΤΑΘΜΗ ΘΟΥΡΥΒΟΥ dB(A)	ΙΣΧΥΣ W	ΤΙΜΗ €
	High	Med	Low	High	Med	Low			
VMC S 600	600	470	260	600	470	260	38	156	5.480,00
VMC S 1.000	1.000	☎	☎	1.000	☎	☎	☎	☎	☎

Για περισσότερες πληροφορίες και προαιρετικά εξαρτήματα παρακαλούμε να επικοινωνήσετε με το τμήμα πωλήσεών μας.

ENERGY BOX - TO

με **ΕΝΑΛΛΑΚΤΗ ΑΛΟΥΜΙΝΙΟΥ** και **ΧΕΙΡΙΣΤΗΡΙΟ STANDARD BASIC**

ΠΑΡΟΧΗ ΑΕΡΑ
ΕΩΣ

5.735
m³/h



Οι μονάδες ανάκτησης ενέργειας **EnergyBox - TO** της **AIRTECHNIC** χρησιμοποιούνται για την εξοικονόμηση ενέργειας σε κλιματιζόμενους χώρους όπως γραφεία, ξενοδοχεία, σχολεία κλπ. Διαθέτουν εναλλάκτη αλουμινίου με **πιστοποίηση Eurovent** και απόδοση έως **55%**, φίλτρα κατηγορίας **G** και χειριστήριο **Standard Basic**. Δυνατότητα ανεξάρτητου ελέγχου των ανεμιστήρων με το προαιρετικό χειριστήριο **Standard Pro**.

1. Εναλλάκτης Αλουμινίου Αέρα - Αέρα

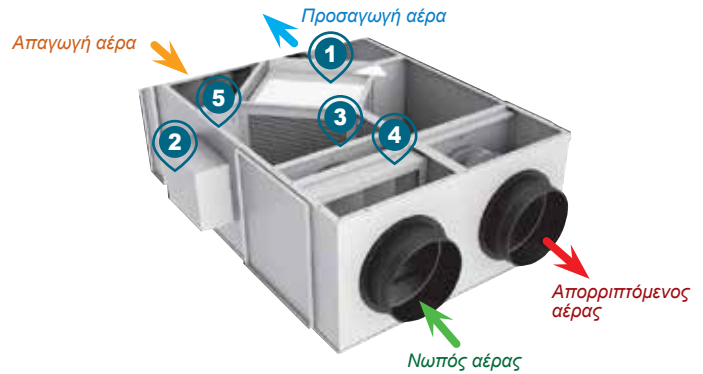
Πλακοειδής εναλλάκτης αλουμινίου, δισταυρούμενης ροής με πιστοποίηση Eurovent (μόνο ο εναλλάκτης). Ειδικός σχεδιασμός με βελτιωμένες επιφάνειες για υψηλή απόδοση και μηδενικές διαρροές. Η βελτιστοποίηση της κατασκευής του εναλλάκτη προσφέρει αύξηση της μεταφοράς θερμότητας και μείωση της πτώσης πίεσης. Ο βαθμός απόδοσης σε αυτές τις μονάδες είναι έως 55%.

2. Σύστημα ελέγχου Plug & Play

Η μονάδα ENERGY BOX - TO διαθέτει σύστημα ελέγχου ειδικά σχεδιασμένο για μονάδες ανάκτησης θερμότητας, βάσει των απαιτήσεων των πελατών και είναι πολύ φιλικό προς το χρήστη. Μπορεί να ελέγξει τις βασικές και τις προαιρετικές λειτουργίες της μονάδας. Μπορεί να ενεργοποιηθεί / απενεργοποιηθεί μέσω BMS, να λαμβάνει σήματα σφάλματος και να ελέγχει όλες τις λειτουργίες μέσω ModBus. Για εναλλακτικούς τρόπους ελέγχου παρακαλούμε να επικοινωνήσετε μαζί μας.

3. Ανεμιστήρες AC Προσαγωγής & Απαγωγής

Η μονάδα ENERGY BOX - TO διαθέτει ανεμιστήρες plug fans με πίσω κεκλιμένα πτερύγια με υψηλή αεροδυναμική απόδοση και χαμηλά επίπεδα θορύβου. Με τους μονοφασικούς (230V - 50 Hz) ανεμιστήρες **AC**, το κόστος συντήρησης μειώνεται καθώς οι ανεμιστήρες συνδέονται απευθείας με τους κινητήρες εξαλείφοντας προβλήματα που σχετίζονται με τροχαλίες και ιμάντες.



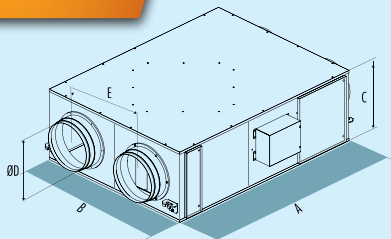
4. Φίλτρα Προσαγωγής & Απαγωγής

Η προσαγωγή και η απαγωγή αέρα διαθέτει φίλτρα κατηγορίας G (σύμφωνα με το πρότυπο EN 779) για την αύξηση της ποιότητας του εσωτερικού αέρα και την προστασία των επιμέρους εξαρτημάτων της μονάδας. Προαιρετικά μπορούν να τοποθετηθούν και φίλτρα κατηγορίας F τα οποία μειώνουν τη διαθέσιμη στατική πίεση της μονάδας για την ονομαστική παροχή αέρα.

5. Πλαίσιο & Μόνωση

Κατασκευή από γαλβανισμένη λαμαρίνα με πάχος γαλβανίσματος 200 gr/m², για υψηλή αντοχή στη διάβρωση. Εσωτερική μόνωση με αφρό πολυαιθέρα 10 mm για χαμηλή στάθμη θορύβου και θερμική μόνωση.

ENERGY BOX - TO-N Διαστάσεις



* Όλες οι τιμές είναι σε mm.

Ιατρικός μικροβιοκτόνος λαμπτήρας UVC



ΣΥΝΔΥΑΖΕΤΑΙ ΜΕ
**ΜΟΝΑΔΑ
ΑΠΟΥΜΑΝΣΗΣ
ΝΩΠΟΥ ΑΕΡΑ HUV**



ΤΥΠΟΣ	ΠΑΡΟΧΗ ΑΕΡΑ m ³ /h	ΤΙΜΗ €
HUV - 200	800	470,00
HUV - 250	1.300	570,00

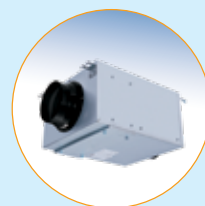
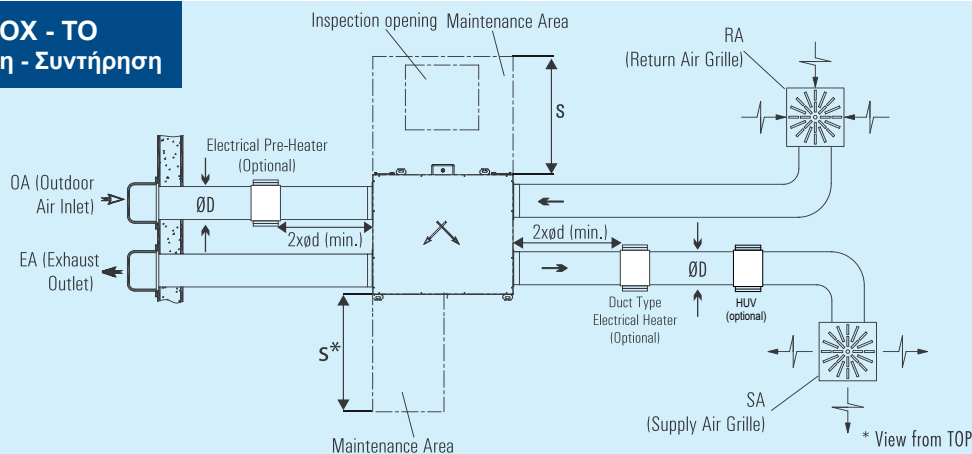
	350	800	900	1.400	1.800	2.400	2.800	3.500	4.600	5.700
A	872	930	930	1.072	1.192	1.335	1.570	1.570	1.805	2.150
B	550	675	675	826	980	1.120	1.160	1.160	1.240	1.350
C	280	335	335	375	430	430	540	540	640	680
E	273	336	336	412	488	558	577	577	622	675
Ø D	Ø 160	Ø 200	Ø 250	Ø 250	Ø 300	Ø 355	Ø 355	Ø 355	Ø 450	Ø 500

ENERGY BOX - TO	ΠΑΡΟΧΗ ΑΕΡΑ m ³ /h						ΙΣΧΥΣ max W	ΡΕΥΜΑ max A	ΘΟΡΥΒΟΣ max dB	ΤΙΜΗ €
	0 Pa	100 Pa	150 Pa	200 Pa	250 Pa	300 Pa				
350	350	270	225	170	120	55	96	0,44	44	1.350,00
800	780	660	590	500	410	320	204	0,90	42	2.040,00
900	930	840	780	720	650	560	310	1,36	43	2.160,00
1.400	1.440	1.280	1.200	1.110	1.020	930	450	2,00	46	2.500,00
1.800	1.800	1.560	1.450	1.320	1.210	1.090	450	2,00	42	2.630,00
2.400	2.450	2.200	2.080	1.970	1.850	1.730	1.030	4,50	52	3.070,00
2.800	2.780	2.520	2.390	2.250	2.100	1.910	1.030	4,50	52	3.430,00
3.500	3.500	3.125	2.900	2.650	2.350	2.050	940	4,10	44	4.210,00
4.600	4.650	4.000	3.700	3.450	3.100	2.750	1.360	6,00	50	5.420,00
5.700	5.735	5.250	5.000	4.750	4.450	4.100	2.600	11,60	52	7.100,00

Ο θόρυβος έχει μετρηθεί σε απόσταση 1,5 m από την μονάδα στα 250 Hz.

| Στην τιμή περιλαμβάνεται και το **Standard** χειριστήριο.

ENERGY BOX - TO
Εγκατάσταση - Συντήρηση



ENERGY BOX - TO

	350	800	900	1.400	1.800	2.400	2.800	3.500	4.600	5.700
S	500	500	500	500	600	700	700	700	750	750

Automation Options		Control Cards						
Standard	Optional	Standard Basic	Standard Pro	Alternative 1	Alternative 1	Alternative 3		
						Type 1	Type 2	Type 3
OA Temperature Sensor		✓	✓	✓	✓	✓	✓	✓
RA Temperature Sensor		✓	✓	✓	✓	✓	✓	✓
SA Fan Control		✓	✓	✓	✓	✓	✓	✓
RA Fan Control		✓	✓	✓	✓	✓	✓	✓
Filter Contamination Info (Time)		✓	✓	✓	✓	✓	✓	✓
Modbus RTU		✓	✓	✗	✓	✓	✓	✓
	On/Off Damper Control	✓	✓	✗	✓	✓	✓	✓
	Proportional Damper Control	✗	✗	✗	✓	✓	✓	✓
	Airflow Control			✗	✓		✓	
	Humidity Control	≡	≡	✓	✓	≡	✓	≡
	CO ₂ Control			✓	✓		✓	
	SA Temperature Sensor	✓	✓	✗	✓	✓	✓	✓
	On/Off Heating Coil	✓	✓	✗	✓	✓	✓	✓
	Proportional Heating Coil	✗	✗	✗	✓	✓	✓	✓
	On/Off Cooling Coil	✓	✓	✗	✓	✓	✓	✓
	Proportional Cooling Coil	✗	✗	✗	✓	✓	✓	✓
	Electrical Pre-Heater	✓	✓	✗	✓	✓	✓	✓
	Electrical After-Heater	✓	✓	✗	✓	✓	✓	✓
	BacNET MSTP	✗	✗	✗	✓	✓	✓	✓
	Web Browser (TCP/IP)	✗	✗	✗	✓	✗	✓	✗
	Weekly Timer	✗	✗	✗	✓	✓	✓	✓
	Filter Contamination Info (DPS)	✓	✓	✗	✓	✓	✓	✓

≡ Only one of them the defined functions is selectable for this control card.

Control Panel		Control Cards						
Panel Type	Panel Descriptions	Standard Basic	Standard Pro	Alternative 1	Alternative 1	Alternative 3		
						Type 1	Type 2	Type 3
	Standard - Basic Wall - mounted type Max : 30 m communication ability	✓	✗	✗	✗	✗	✗	✗
	Standard - Pro Wall - mounted type Max : 50 m communication ability	✗	✓	✗	✗	✗	✗	✗
	Alternative . -1 Wall - mounted type Wireless Radio Frequency (RF) Max : 50 m communication ability panel	✗	✗	✓	✗	✗	✗	✗
	Alternative . -2 Wall - mounted type hand panel, IP 30 protection class, Max: 100 m communication ability	✗	✗	✗	✓	✗	✗	✗
	Alternative . 3.1 Wall - mounted type room panel, IP 30 protection class, Max: 700 m communication ability	✗	✗	✗	✗	✗	✗	✓
	Alternative . 3.2 Hand Panel 1: Wall - mounted type, IP 65 protection class for only front side of panel, Max : 50 m communication ability Hand Panel 2: Magnet type, IP 65 protection class for whole panel, Max : 50 m communication ability	✗	✗	✗	✗	✓	✓	✓
	Alternative . 3.3 Magnet type, IP 31 protection class, Max:700 m communication ability	✗	✗	✗	✗	✓	✓	✓

ENERGY BOX - TO-N

με **ΕΝΑΛΛΑΚΤΗ ΑΛΟΥΜΙΝΙΟΥ** και **ΧΕΙΡΙΣΤΗΡΙΟ STANDARD BASIC**

ΠΑΡΟΧΗ ΑΕΡΑ
ΕΩΣ

4.650
m³/h



Οι μονάδες ανάκτησης ενέργειας **EnergyBox - TO-N** της **AIRTECHNIC** χρησιμοποιούνται για την εξοικονόμηση ενέργειας σε κλιματιζόμενους χώρους όπως γραφεία, ξενοδοχεία, σχολεία κλπ. Διαθέτουν εναλλάκτη αλουμινίου με πιστοποίηση **Eurovent**, φίλτρα κατηγορίας **G** και χειριστήριο **Standard Basic**. Δυνατότητα ανεξάρτητου ελέγχου των ανεμιστήρων με το προαιρετικό χειριστήριο **Standard Pro**.

1. Εναλλάκτης Αλουμινίου Αέρα - Αέρα

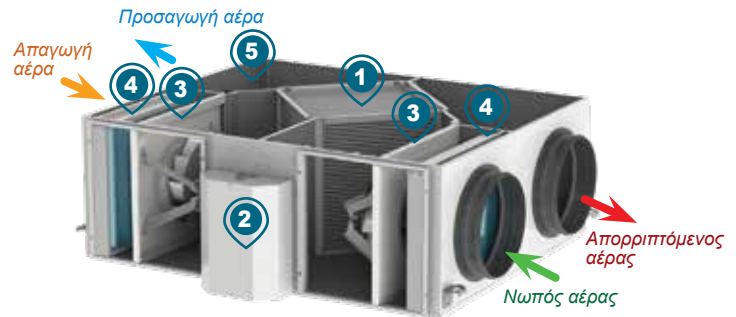
Πλακοειδής εναλλάκτης αλουμινίου, δισταυρούμενης ροής με πιστοποίηση Eurovent (μόνο ο εναλλάκτης). Ειδικός σχεδιασμός με βελτιωμένες επιφάνειες για υψηλή απόδοση και μηδενικές διαρροές. Η βελτιστοποίηση της κατασκευής του εναλλάκτη προσφέρει αύξηση της μεταφοράς θερμότητας και μείωση της πτώσης πίεσης.

2. Σύστημα ελέγχου Plug & Play

Η μονάδα ENERGY BOX - TO-N διαθέτει σύστημα ελέγχου ειδικά σχεδιασμένο για μονάδες ανάκτησης θερμότητας, βάσει των απαιτήσεων των πελατών και είναι πολύ φιλικό προς το χρήστη. Μπορεί να ελέγξει τις βασικές και τις προαιρετικές λειτουργίες της μονάδας. Μπορεί να ενεργοποιηθεί / απενεργοποιηθεί μέσω **BMS**, να λαμβάνει σήματα σφάλματος και να ελέγχει όλες τις λειτουργίες μέσω **ModBus**. Για εναλλακτικούς τρόπους ελέγχου παρακαλούμε να επικοινωνήσετε μαζί μας.

3. Ανεμιστήρες AC Προσαγωγής & Απαγωγής

Η μονάδα ENERGY BOX - TO-N διαθέτει ανεμιστήρες plug fans με πίσω κεκλιμένα πτερύγια με υψηλή αεροδυναμική απόδοση και χαμηλά επίπεδα θορύβου. Με τους μονοφασικούς (230V - 50 Hz) ανεμιστήρες **AC**, το κόστος συντήρησης μειώνεται καθώς οι ανεμιστήρες συνδέονται απευθείας με τους κινητήρες εξαλείφοντας προβλήματα που σχετίζονται με τροχαλίες και μίαντες.



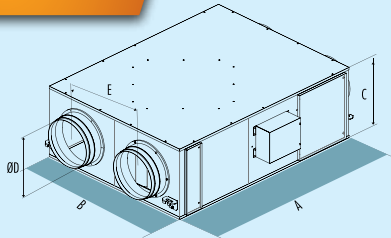
4. Φίλτρα Προσαγωγής & Απαγωγής

Η προσαγωγή και η απαγωγή αέρα διαθέτει φίλτρα κατηγορίας G (σύμφωνα με το πρότυπο EN 779) για την αύξηση της ποιότητας του εσωτερικού αέρα και την προστασία των επιμέρους εξαρτημάτων της μονάδας. Προαιρετικά μπορούν να τοποθετηθούν και φίλτρα κατηγορίας F τα οποία μειώνουν τη διαθέσιμη στατική πίεση της μονάδας για την ονομαστική παροχή αέρα.

5. Πλαίσιο & Μόνωση

Κατασκευή από γαλβανισμένη λαμαρίνα με πάχος γαλβανίσματος 200 gr/m², για υψηλή αντοχή στη διάβρωση. Εσωτερική μόνωση με αφρό πολυαιθέρα 10 mm για χαμηλή στάθμη θορύβου και θερμική μόνωση.

ENERGY BOX - TO-N Διαστάσεις



* Όλες οι τιμές είναι σε mm.

Ιατρικός μικροβιοκτόνος λαμπτήρας UVC



ΣΥΝΔΥΑΖΕΤΑΙ ΜΕ
**ΜΟΝΑΔΑ
ΑΠΟΥΜΑΝΣΗΣ
ΝΩΠΟΥ ΑΕΡΑ HUV**



ΤΥΠΟΣ	ΠΑΡΟΧΗ ΑΕΡΑ m ³ /h	ΤΙΜΗ €
HUV - 200	800	470,00
HUV - 250	1.300	570,00

	800	900	1.400	1.800	2.400	2.800	3.500	4.600
A	930	930	1.072	1.193	1.335	1.570	1.570	1.800
B	680	680	826	980	1.120	1.160	1.160	1.170
C	342	342	379	433	433	535	535	650
E	340	340	420	490	560	580	580	580
Ø D	Ø 200	Ø 250	Ø 250	Ø 300	Ø 355	Ø 355	Ø 355	Ø 450

ENERGY BOX - TO-N	ΠΑΡΟΧΗ ΑΕΡΑ m ³ /h							ΙΣΧΥΣ max W	ΡΕΥΜΑ max A	ΘΟΡΥΒΟΣ max dB	ΤΙΜΗ €
	0 Pa	100 Pa	150 Pa	200 Pa	250 Pa	300 Pa	350 Pa				
800	780	650	580	510	420	340	260	204	0,90	42	2.040,00
900	930	830	780	730	650	550	450	310	1,36	43	2.160,00
1.400	1.440	1.290	1.215	1.125	1.035	945	855	450	2,00	46	2.500,00
1.800	1.800	1.540	1.420	1.320	1.200	1.080	-	450	2,00	42	2.630,00
2.400	2.450	2.240	2.100	1.980	1.840	1.720	-	1.030	4,50	52	3.070,00
2.800	2.780	2.545	2.380	2.230	2.080	1.915	-	1.030	4,50	52	3.430,00
3.500	3.500	3.150	2.900	2.650	2.300	1.975	-	940	4,10	44	4.210,00
4.600	4.650	4.025	3.750	3.425	3.125	2.825	2.550	1.360	6,00	50	5.420,00

Ο θόρυβος έχει μετρηθεί σε απόσταση 1,5 m από την μονάδα στα 250 Hz.

Στην τιμή περιλαμβάνεται και το **Standard** χειριστήριο.

ENERGY BOX - TO EC

με ΕΝΑΛΛΑΚΤΗ ΑΛΟΥΜΙΝΙΟΥ και ΧΕΙΡΙΣΤΗΡΙΟ STANDARD BASIC



ΠΑΡΟΧΗ ΑΕΡΑ
ΕΩΣ

6.400
m³/h



Οι μονάδες ανάκτησης ενέργειας **EnergyBox - TO EC** της **AIRTECHNIC** χρησιμοποιούνται για την εξοικονόμηση ενέργειας σε κλιματιζόμενους χώρους όπως γραφεία, ξενοδοχεία, σχολεία κλπ. Διαθέτουν εναλλάκτη αλουμινίου με πιστοποίηση Eurovent, φίλτρα κατηγορίας G και χειριστήριο **Standard Basic**. Δυνατότητα ανεξάρτητου ελέγχου των ανεμιστήρων με το προαιρετικό χειριστήριο **Standard Pro**.

1. Εναλλάκτης Αλουμινίου Αέρα - Αέρα

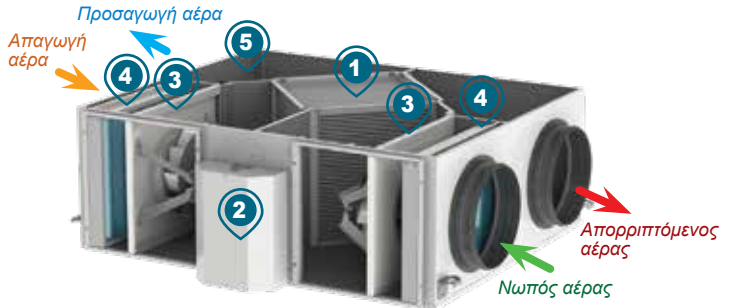
Πλακοειδής εναλλάκτης αλουμινίου, δισταυρούμενης ροής με πιστοποίηση Eurovent (μόνο ο εναλλάκτης). Ειδικός σχεδιασμός με βελτιωμένες επιφάνειες για υψηλή απόδοση και μηδενικές διαρροές. Η βελτιστοποίηση της κατασκευής του εναλλάκτη προσφέρει αύξηση της μεταφοράς θερμότητας και μείωση της πτώσης πίεσης.

2. Σύστημα ελέγχου Plug & Play

Η μονάδα ENERGY BOX - TO EC διαθέτει σύστημα ελέγχου ειδικά σχεδιασμένο για μονάδες ανάκτησης θερμότητας, βάσει των απαιτήσεων των πελατών και είναι πολύ φιλικό προς το χρήστη. Μπορεί να ελέγξει τις βασικές και τις προαιρετικές λειτουργίες της μονάδας. Μπορεί να ενεργοποιηθεί / απενεργοποιηθεί μέσω **BMS**, να λαμβάνει σήματα σφάλματος και να ελέγχει όλες τις λειτουργίες μέσω **ModBus**. Για εναλλακτικούς τρόπους ελέγχου παρακαλούμε να επικοινωνήσετε μαζί μας.

3. Ανεμιστήρες AC Προσαγωγής & Απαγωγής

Η μονάδα ENERGY BOX - TO EC διαθέτει ανεμιστήρες απ' ευθείας κίνησης με πίσω κεκλιμένα πτερύγια, με υψηλή αεροδυναμική απόδοση και **μονοφασικούς κινητήρες (230V / 50 Hz) EC υψηλής απόδοσης και χαμηλής ενεργειακής κατανάλωσης**. Το κόστος συντήρησης επίσης μειώνεται καθώς δεν υπάρχουν προβλήματα που σχετίζονται με τροχαλίες και ιμάντες.



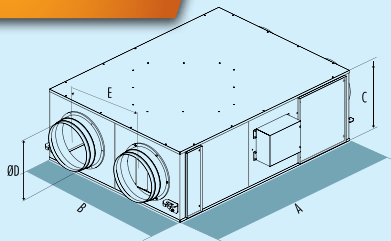
4. Φίλτρα Προσαγωγής & Απαγωγής

Η προσαγωγή και η απαγωγή αέρα διαθέτει φίλτρα κατηγορίας G (σύμφωνα με το πρότυπο EN 779) για την αύξηση της ποιότητας του εσωτερικού αέρα και την προστασία των επιμέρους εξαρτημάτων της μονάδας. Προαιρετικά μπορούν να τοποθετηθούν και φίλτρα κατηγορίας F τα οποία μειώνουν τη διαθέσιμη στατική πίεση της μονάδας για την ονομαστική παροχή αέρα.

5. Πλαίσιο & Μόνωση

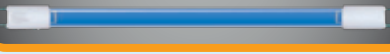
Κατασκευή από γαλβανισμένη λαμαρίνα με πάχος γαλβανίσματος 200 gr/m², για υψηλή αντοχή στη διάβρωση. Εσωτερική μόνωση με αφρό πολυαιθέρα 10 mm για χαμηλή στάθμη θορύβου και θερμική μόνωση.

ENERGY BOX - TO EC Διαστάσεις



* Όλες οι τιμές είναι σε mm.

Ιατρικός μικροβιοκτόνος λαμπτήρας UVC



ΣΥΝΔΥΑΖΕΤΑΙ ΜΕ
ΜΟΝΑΔΑ
ΑΠΟΥΜΑΝΣΗΣ
ΝΩΠΟΥ ΑΕΡΑ HUV



ΤΥΠΟΣ	ΠΑΡΟΧΗ ΑΕΡΑ m ³ /h	ΤΙΜΗ €
HUV - 200	800	470,00
HUV - 250	1.300	570,00

	420	900	1.200	1.700	2.400	3.000	3.400	3.600	4.100	6.400
A	820	930	930	1.072	1.193	1.335	1.570	1.570	1.800	1.800
B	500	680	680	826	980	1.120	1.160	1.160	1.170	1.170
C	275	342	342	379	433	433	535	535	650	650
E	260	340	340	420	490	560	580	580	580	580
Ø D	Ø 160	Ø 200	Ø 250	Ø 250	Ø 300	Ø 355	Ø 355	Ø 355	Ø 450	Ø 450

ENERGY BOX - TO EC	ΠΑΡΟΧΗ ΑΕΡΑ m ³ /h							ΙΣΧΥΣ max W	ΡΕΥΜΑ max A	ΘΟΡΥΒΟΣ max dB	ΤΙΜΗ €
	0 Pa	100 Pa	200 Pa	300 Pa	400 Pa	600 Pa	800 Pa				
420	420	370	300	190	-	-	-	104	0,8	42	1.750,00
900	860	790	720	650	580	410	240	340	3,5	43	2.320,00
1.200	1.120	1.010	890	750	620	-	-	340	3,5	46	2.350,00
1.700	1.620	1.530	1.410	1.320	1.230	1.005	-	770	5,0	42	3.780,00
2.400	2.320	2.120	1.960	1.800	1.600	1.240	-	940	6,2	52	4.030,00
3.000	3.080	2.920	2.700	2.460	2.160	1.640	-	1.000	4,4	52	4.450,00
3.400	3.340	3.100	2.860	2.620	2.320	-	-	1.000	4,4	44	4.850,00
3.600	3.575	3.485	3.295	3.190	2.940	2.440	1.925	1.560	8,0	50	5.770,00
4.100	4.150	3.950	3.750	3.500	3.175	2.500	-	1.480	7,6	50	6.870,00
6.400	6.400	6.250	6.150	6.050	5.900	5.600	5.200	5.000	8,0	50	7.600,00

Ο θόρυβος έχει μετρηθεί σε απόσταση 1,5 m από την μονάδα στα 250 Hz.

Στην τιμή περιλαμβάνεται και το **Standard** χειριστήριο.

ENERGY BOX - TA & TE

με **ΕΝΑΛΛΑΚΤΕΣ ΥΨΗΛΗΣ ΑΠΟΔΟΣΗΣ** και λειτουργία **By-Pass** για **FREE COOLING**



ΜΟΝΤΕΛΟ TE: ΣΥΜΦΩΝΑ ΜΕ ΤΟ ΝΕΟ Κ.ΕΝ.Α.Κ

ΠΑΡΟΧΗ ΑΕΡΑ

100
÷
8.200
m³/h



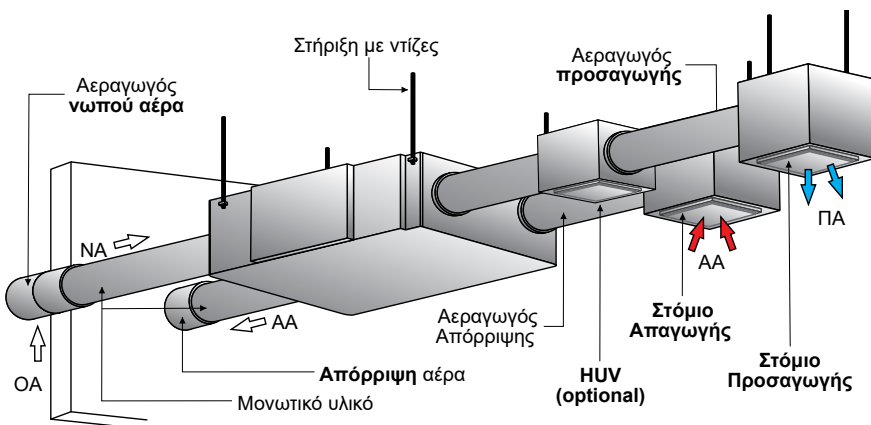
* μόνο για τα Energy Box - TE



- ♦ Ο τύπος **TA** : κινητήρες **AC**.
- ♦ Ο τύπος **TE** : κινητήρες **Brushless DC** (150 ÷ 2.600) & **EC** (4.000 ÷ 8.000).
- ♦ **Χάρτινος εναλλάκτης** ύψηλης απόδοσης έως **75%**.
- ♦ **Υψηλή διαθέσιμη στατική πίεση**.
- ♦ Λειτουργία **By-Pass**.
- ♦ **Σύνδεση ENERGY BOX TA & TE σε MODBUS**.
- ♦ Εύκολη συντήρηση και μεγάλη διάρκεια ζωής.
- ♦ Προφίλτρα τύπου **G3**.
- ♦ Ο τύπος **TE** ρυθμίζεται σε 10 διαφορετικές ταχύτητες, είναι πιστοποιημένος κατά **ErP** και σύμφωνος με το νέο **Κ.Εν.Α.Κ**. Θα πρέπει όμως να τοποθετηθούν με οδηγούς φίλτρα **F9** εντός της μονάδας και διαφορικοί πρεσοστάτες.

Οι μονάδες ανάκτησης ενέργειας υψηλής απόδοσης **Energy Box - TA & Energy Box - TE** της **AIRTECHNIC** είναι ιδιαίτερα χαμηλής στάθμης θορύβου και χρησιμοποιούνται για την εξοικονόμηση ενέργειας σε κλιματιζόμενους χώρους (Νοσοκομεία, δημόσια κτίρια, γραφεία, καταστήματα, club, οικίες κ.λπ.) όπου είναι απαραίτητος ο εξαερισμός και η εισαγωγή φρέσκου αέρα στο χώρο.

Οι **Εναλλάκτες Ολικής Ανάκτησης ENERGY BOX TA & TE**, διαθέτουν λειτουργία **By-Pass (Free Cooling)**. Αυτό σημαίνει ότι κατά τους καλοκαιρινούς μήνες, όταν πέφτει η εξωτερική θερμοκρασία τις βραδινές ώρες, ο εισερχόμενος αέρας δεν περνάει μέσα από τον εναλλάκτη, αλλά εισέρχεται, περνώντας από τα φίλτρα, στον εσωτερικό χώρο, αντικαθιστώντας τον θερμότερο αέρα και δροσιζοντας έτσι τον χώρο. Με αυτό τον τρόπο επιτυγχάνεται οικονομικός δροσισμός, χωρίς λειτουργία μονάδων κλιματισμού και ταυτόχρονα εξαλείφεται ο εξωτερικός θόρυβος, που προέρχεται από ανοικτά παράθυρα. Επιπλέον ο αέρας από το εξωτερικό περιβάλλον εισέρχεται καθαρός στον εσωτερικό χώρο.



ΚΑΤΟΠΙΝ ΖΗΤΗΣΗΣ (εξωτερική εγκατάσταση) :

- ♦ Τοιχώματα σάντουιτς με πάχος 2,5 ή 4,5 cm
- ♦ Ηλεκτροστατική βαφή ♦ Σκέπαστρο βροχής



ΣΥΝΔΥΑΖΕΤΑΙ ΜΕ ΜΟΝΑΔΑ ΑΠΟΛΥΜΑΝΣΗΣ ΝΩΠΟΥ ΑΕΡΑ HUV

Ιατρικός μικροβιοκτόνος λαμπτήρας **UVC**

ΤΥΠΟΣ	ΠΑΡΟΧΗ ΑΕΡΑ m ³ /h	ΤΙΜΗ €
HUV - 200	800	470,00
HUV - 250	1.300	570,00

ΠΕΡΙΛΑΜΒΑΝΕΤΑΙ ΧΕΙΡΙΣΤΗΡΙΟ ΜΕ ΟΘΟΝΗ ΑΦΗΣ

- ♦ Ένδειξη θερμοκρασίας.
- ♦ Επιλογή ταχύτητας.
- ♦ Δυνατότητα ξεχωριστού ελέγχου του ανεμιστήρα προσαγωγής & απαγωγής.
- ♦ Ένδειξη ώρας και εβδομάδας.
- ♦ Αποθήκευση ρυθμίσεων.
- ♦ Εβδομαδιαίος χρονοδιακόπτης (timer).
- ♦ Ένδειξη κατάστασης φίλτρων.
- ♦ Ένδειξη σφαλμάτων λειτουργίας.
- ♦ Λειτουργία Free-Cooling με αυτόματο ByPass.
- ♦ Λειτουργία αυτόματου Defrost.
- ♦ Δυνατότητα σύνδεσης ηλεκτρικών στοιχείων θέρμανσης.
- ♦ Καλώδιο 5 m (προεκτείνεται).
- ♦ Δυνατότητα σύνδεσης με αισθητήριο CO₂.
- ♦ Δυνατότητα σύνδεσης με BMS.
- ♦ Δυνατότητα σύνδεσης με σύστημα πυροπροστασίας.
- ♦ Δυνατότητα σύνδεσης εξωτερικού χειριστήριου για το By-Pass.
- ♦ Το χειριστήριο με Οθόνη Αφής διαθέτει πρόσθετη δυνατότητα σύνδεσης με αισθητήριο υγρασίας.

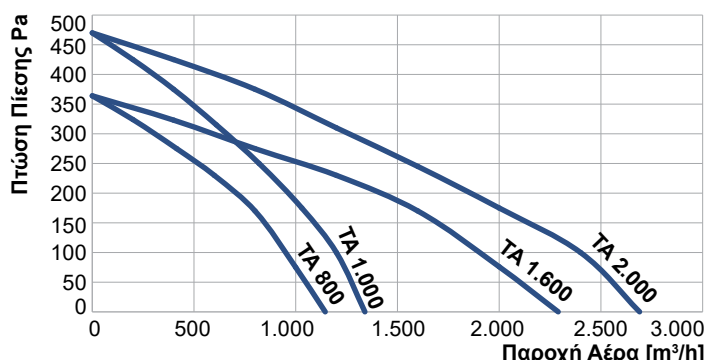
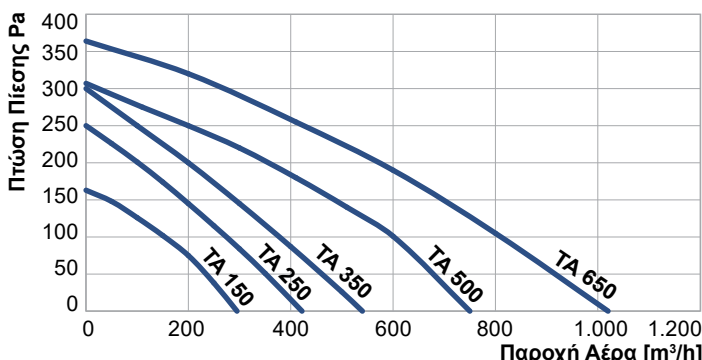
ΚΑΤΟΠΙΝ ΖΗΤΗΣΗΣ

"Εξυπνο" αισθητήριο ποιότητας αέρα για απομακρυσμένο χειρισμό μέσω WiFi.

- ♦ Ενδείξεις επιπέδων CO₂, θερμοκρασίας, υγρασίας, PM2.5, PM10, TVOC, HCHO και C₆H₆.
- ♦ Σύνδεση με την εφαρμογή **Tuya App** για ενδείξεις σε πραγματικό χρόνο.
- ♦ Αυτόματος έλεγχος ταχύτητας ανεμιστήρα με βάση την επιθυμητή υγρασία.



Διαγράμματα **ENERGY BOX - TA**

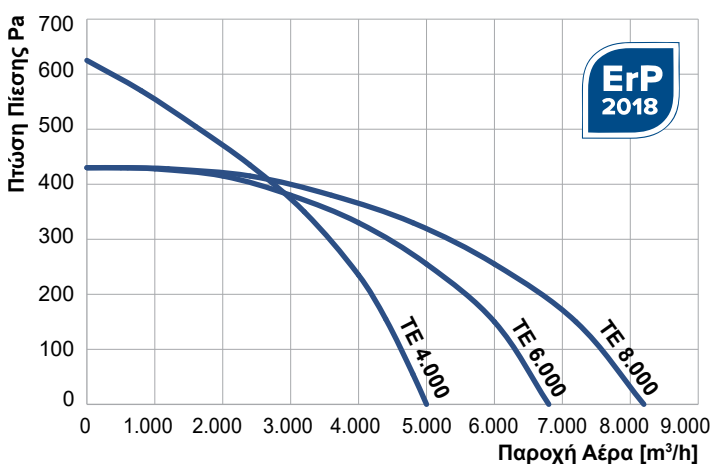
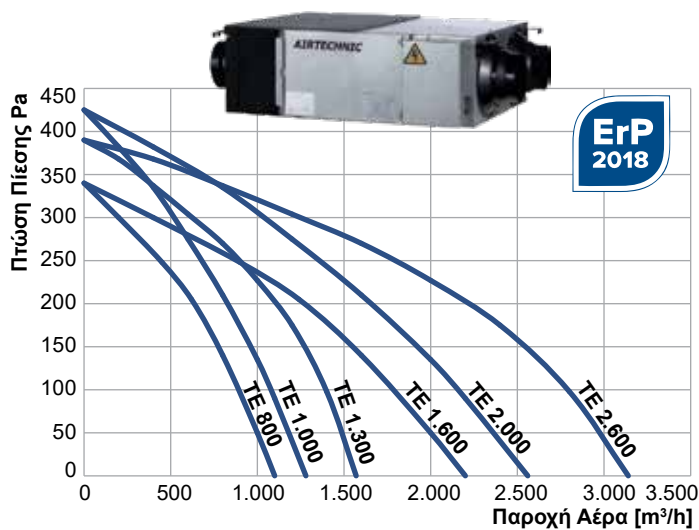
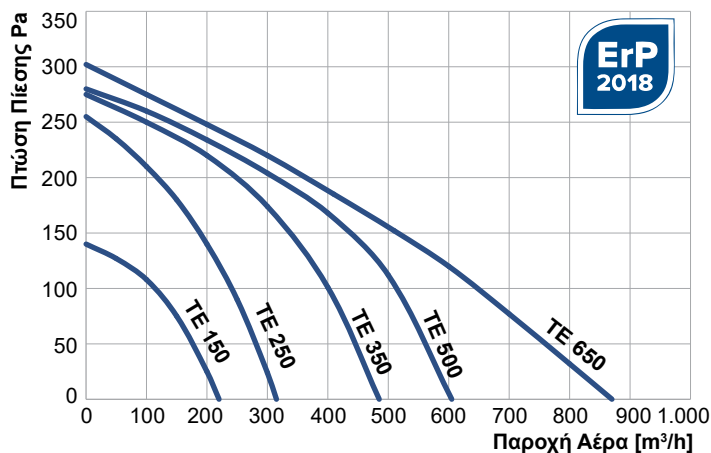


ENERGY BOX - ΤΑ & ΤΕ

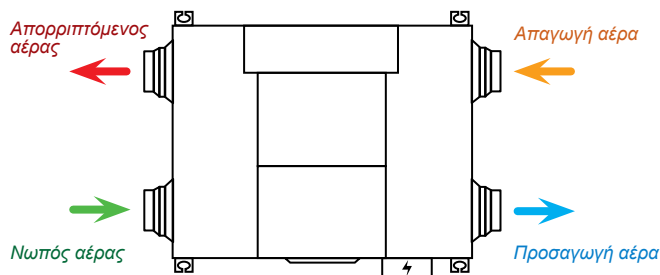
με ΕΝΑΛΛΑΚΤΕΣ ΥΨΗΛΗΣ ΑΠΟΔΟΣΗΣ και λειτουργία By-Pass για FREE COOLING



Διαγράμματα ENERGY BOX - ΤΕ



Για αναλυτικά διαγράμματα, ανατρέξτε στο έντυπο των μονάδων Energy Box ΤΑ - ΤΕ που θα βρείτε στον ιστότοπο της εταιρείας μας : www.airtechnic.gr



ENERGY BOX	ΠΑΡΟΧΗ ΑΕΡΑ m³/h	ΣΤΑΤΙΚΗ ΠΙΕΣΗ Pa	ΙΣΧΥΣ W	ΑΠΟΔΟΣΗ ΘΕΡΜΟΚΡΑΣΙΑΣ %	ΑΠΟΔΟΣΗ ΕΝΘΑΛΠΙΑΣ %		ΣΤΑΘΜΗ ΘΟΥΡΒΟΥ dB(A)		ΤΙΜΗ €
					ΨΥΞΗ	ΘΕΡΜΑΝΣΗ	max	min	
					max ÷ min	max ÷ min	max	min	
ΤΑ - 150	235	50	105	80 ÷ 75	65 ÷ 60	70 ÷ 63	31,5	25	880,00
ΤΑ - 250	350	50	117	81 ÷ 73	71 ÷ 62	73 ÷ 65	34,5	27	930,00
ΤΑ - 350	460	50	150	82 ÷ 74	70 ÷ 62	73 ÷ 65	37,5	31	1.160,00
ΤΑ - 500	600	100	200	84 ÷ 76	72 ÷ 63	75 ÷ 67	37,8	29	1.300,00
ΤΑ - 650	900	50	355	82 ÷ 74	67 ÷ 60	71 ÷ 65	38,0	37	1.710,00
ΤΑ - 800	950	100	585	82 ÷ 76	71 ÷ 63	73 ÷ 65	38,5	37	1.780,00
ΤΑ - 1.000	1.300	50	690		68 ÷ 60	72 ÷ 62	39,0	36	1.910,00
ΤΑ - 1.600	1.900	100	1.170		71 ÷ 63	73 ÷ 65	44,0	39	3.550,00
ΤΑ - 2.000	2.600	50	1.380	68 ÷ 60	72 ÷ 62	48,0	40	3.810,00	
ΤΕ - 150	180	50	24	80 ÷ 75	70 ÷ 63	65 ÷ 60	31,5	-	1.110,00
ΤΕ - 250	250	50	56	81 ÷ 73	73 ÷ 65	71 ÷ 62	34,5	-	1.210,00
ΤΕ - 350	450	50	65	82 ÷ 74	73 ÷ 65	70 ÷ 62	37,2	-	1.310,00
ΤΕ - 500	500	110	76	84 ÷ 76	75 ÷ 67	72 ÷ 63	37,5	-	1.470,00
ΤΕ - 650	650	100	153	82 ÷ 74	71 ÷ 65	67 ÷ 60	37,8	-	2.020,00
ΤΕ - 800	900	100	192	82 ÷ 76	73 ÷ 65	71 ÷ 63	38,0	-	2.250,00
ΤΕ - 1.000	1.100	100	245		72 ÷ 62	68 ÷ 60	38,5	-	2.450,00
ΤΕ - 1.300	1.500	50	315		75 ÷ 59	71 ÷ 58	39,0	-	2.740,00
ΤΕ - 1.600	1.800	100	384	80 ÷ 76	71 ÷ 63	73 ÷ 65	50,0	-	4.500,00
ΤΕ - 2.000	2.200	100	780	82 ÷ 76	68 ÷ 60	72 ÷ 62	51,5	-	4.890,00
ΤΕ - 2.600	3.000	50	630	82 ÷ 74	75 ÷ 59	71 ÷ 58	48,0	-	5.470,00
ΤΕ - 4.000	4.600	100	2.140	73	60	61	59,0	-	8.490,00
ΤΕ - 6.000	6.400	100	2.630	73	60	61	68,0	-	10.860,00
ΤΕ - 8.000	7.800	100	3.030	73	60	61	70,0	-	11.360,00

ENERGY BOX - TA & TE

με **ΕΝΑΛΛΑΚΤΕΣ ΥΨΗΛΗΣ ΑΠΟΔΟΣΗΣ** και λειτουργία **By-Pass** για **FREE COOLING**



ΛΕΙΤΟΥΡΓΙΕΣ ΧΕΙΡΙΣΤΗΡΙΟΥ

- ♦ **Ένδειξη θερμοκρασίας.** Η μονάδα διαθέτει τέσσερα αισθητήρια θερμοκρασίας στην είσοδο του νωπού, στην έξοδο της προσαγωγής, στην είσοδο της απαγωγής και στην έξοδο της απόρριψης αέρα.
- ♦ **Επιλογή ταχύτητας ανεμιστήρα.** Δυνατότητα ξεχωριστού ελέγχου του ανεμιστήρα προσαγωγής και του ανεμιστήρα απαγωγής, έτσι ώστε η μονάδα να μπορεί να επιτυγχάνει αερισμό με σταθερή πίεση, υπερπίεση ή υπόπίεση.
- ♦ **Ένδειξη ώρας και εβδομάδας.**
- ♦ **Αποθήκευση ρυθμίσεων.** Οι ρυθμίσεις του χρήστη αποθηκεύονται στη μνήμη ώστε σε περίπτωση διακοπής της τροφοδοσίας ρεύματος, η μονάδα να επαναλειτουργήσει με τις αποθηκευμένες ρυθμίσεις.
- ♦ **Εβδομαδιαίος χρονοδιακόπτης (timer).** Δυνατότητα ρύθμισης 2 αυτόματων εκκινήσεων και 2 αυτόματων απενεργοποιήσεων.
- ♦ **Ειδοποίηση κατάστασης φίλτρου.** Όταν η μονάδα λειτουργεί για περισσότερο από 45 / 60 / 90 / 180 ημέρες, η ένδειξη αναβοσβήνει ως υπενθύμιση για έλεγχο ή αντικατάσταση του.
- ♦ **Λειτουργία Free-Cooling** με αυτόματο έλεγχο διαφράγματος By-Pass για την αξιοποίηση του χαμηλής θερμοκρασίας αέρα του περιβάλλοντος, σε περιόδους όπως οι καλοκαιρινοί μήνες και απευθείας δροσίσιμο του εσωτερικού χώρου.
- ♦ **Λειτουργία αυτόματης απόψυξης Defrost.** Όταν η θερμοκρασία του περιβάλλοντος πέσει στους -15 °C ή χαμηλότερα, απενεργοποιείται ο ανεμιστήρας προσαγωγής και ο ανεμιστήρας απαγωγής λειτουργεί στην υψηλή ταχύτητα για την απόψυξη του εναλλάκτη θερμότητας.
- ♦ **Δυνατότητα σύνδεσης ηλεκτρικών στοιχείων θέρμανσης** στην έξοδο της προσαγωγή αέρα για αναθέρμανση και στην είσοδο του νωπού για προθέρμανση του αέρα.
- ♦ **Δυνατότητα σύνδεσης με εξωτερικό αισθητήριο CO2** για έλεγχο της ταχύτητας των ανεμιστήρων με βάση τη συγκέντρωση CO2 εντός του χώρου.
- ♦ **Επαφή Modbus.** Η κεντρική πλακέτα διαθέτει σύνδεσμο RS485 για σύνδεση με BMS.
- ♦ **Επαφή χωρίς τάση** για σύνδεση και ταυτόχρονη λειτουργία με μονάδα κλιματισμού.
- ♦ **Επαφή για σύνδεση** με σύστημα πυροπροστασίας για αυτόματη απενεργοποίηση της μονάδας σε περίπτωση πυρκαγιάς.
- ♦ **Υποδοχή νυχτερινού Free-Cooling** για σύνδεση με εξωτερική συσκευή ελέγχου του διαφράγματος By-Pass.
- ♦ **Ένδειξη σφάλματος λειτουργίας.** Οι κωδικοί σφάλματος περιγράφονται στο εγχειρίδιο χρήστη.
- ♦ Το **χειριστήριο με οθόνη αφής** διαθέτει πρόσθετη δυνατότητα σύνδεσης με εξωτερικό αισθητήριο υγρασίας.

ENERGY BOX	ΔΙΑΣΤΑΣΕΙΣ mm			ΛΑΙΜΟΙ mm ΕΙΣΟΔΟΥ - ΕΞΟΔΟΥ	ΒΑΡΟΣ kg
	A	B	H		
TA - 150	580	666	264	4 x Ø 144	23
TA - 250	599	744	270		25
TA - 350	804		270	4 x Ø 194	31
TA - 500	904	824			36
TA - 650	884	1.116		4 x Ø 242	60
TA - 800	834	1.126	388		79
TA - 1.000	1.216	1.129		8 x Ø 242	2 x 60
TA - 1.600	834	1.126	2 x 388		2 x 79
TA - 2.000	1.216	1.129			
TE - 150	580	736	264	4 x Ø 144	25
TE - 250	599	814	270		27
TE - 350	804		270	4 x Ø 194	33
TE - 500	904	894			38
TE - 650	884	1.186		4 x Ø 242	62
TE - 800	1.134	1.199	388		72
TE - 1.000	1.216	1.199		8 x Ø 242	81
TE - 1.300	1.134	1.186	2 x 388		2 x 72
TE - 1.600	1.216	1.199		8 x 700 x 468	2 x 81
TE - 2.000	1.216	1.199			355
TE - 4.000	1.750	2.070	695	4 x 750 x 538	395
TE - 6.000	1.880	2.740	765	4 x 850 x 538	557
TE - 8.000	2.100	2.740	800		

ΧΕΙΡΙΣΤΗΡΙΑ



Χειριστήριο με οθόνη αφής.

	ΚΩΔ.	ΤΙΜΗ €
TA	U006641	160,00
TE	U006637	160,00



Χειριστήριο HDK Για έλεγχο έως και 16 μονάδων

	ΚΩΔ.	ΤΙΜΗ €
	U006638	160,00

ΑΙΣΘΗΤΗΡΙΑ (κατόπιν ζήτησης)



Αισθητήριο υγρασίας

ΚΩΔ.	ΤΙΜΗ €
U006643	90,00



Αισθητήριο CO₂

ΚΩΔ.	ΤΙΜΗ €
U006644	280,00

ΔΙΑΦΟΡΙΚΟΣ ΠΡΕΣΣΟΣΤΑΤΗΣ

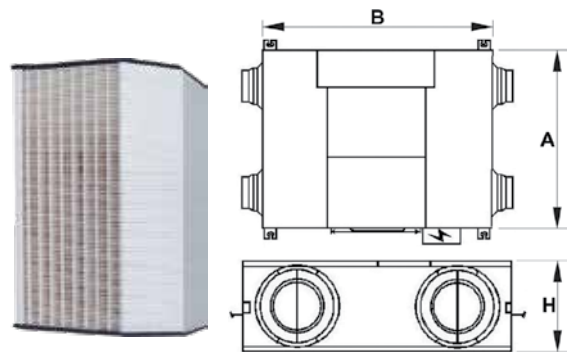
for **ENERGY BOX - TE**



ΚΩΔ.	ΤΙΜΗ €
U006540	40,00

ΚΑΤΟΠΙΝ ΖΗΤΗΣΗΣ

Δυνατότητα σύνδεσης σε δίκτυο **WiFi** με το "έξυπνο" αισθητήριο.



- Ο τύπος TA-1.600 αποτελείται από 2 μονάδες TA-800
- Ο τύπος TA-2.000 αποτελείται από 2 μονάδες TA-1.000
- Ο τύπος TE-1.600 αποτελείται από 2 μονάδες TE-800
- Ο τύπος TE-2.000 αποτελείται από 2 μονάδες TE-1.000
- Ο τύπος TE-2.600 αποτελείται από 2 μονάδες TE-1.300

PACKAGED, HRV



- ◆ Περιβλήμα από **aluzinc** και εσωτερική θερμική και ακουστική μόνωση από **πετροβάμβακα πάχους 40mm**. Αντοχή στη διάβρωση **κλάσης C4** σύμφωνα με τον κανονισμό **ISO 12944**. Βαθμός στεγανότητας **IP34**.
- ◆ **Ειδικός σχεδιασμός χωρίς πλαίσιο** ώστε να αποτρέπονται θερμικές γέφυρες, που συνήθως δημιουργούνται σε πλαίσια αλουμινίου ή χαλύβδινα. Αυτό αυξάνει σημαντικά τη θερμική αντίσταση και μειώνει την απώλεια θερμότητας, ειδικά σε εξωτερική εγκατάσταση. Επίσης, αποτρέπει τη συμπύκνωση στην επιφάνεια όταν είναι ενεργή η ψύξη αέρα.
- ◆ Ανεμιστήρες εξωτερικού ρότορα με πίσω κεκλιμένα περύγια και **κινητήρες EC** με υψηλή απόδοση και χαμηλή κατανάλωση ενέργειας. Κλάση μόνωσης **F**, προστασία **IP54**.
- ◆ Τύποι HE με ηλεκτρικά θερμαντικά στοιχεία διαθέσιμοι κατόπιν ζήτησης.
- ◆ Τύποι HW με θερμαντικά στοιχεία νερού διαθέσιμοι κατόπιν ζήτησης.
- ◆ Κατάλληλοι για λειτουργία σε θερμοκρασίες -35 έως +50°C
- ◆ Συμφωνούν με τις απαιτήσεις του **ECO-Design'18**.
- ◆ **Πλενόμυνα φίλτρα F7**. Φίλτρα G4 διαθέσιμα κατόπιν ζήτησης.
- ◆ Αυτόματα διαφράγματα στην είσοδο νωπού και στην απόρριψη.
- ◆ Πρόσβαση και από τα πλαινά και από κάτω για εύκολη συντήρηση.



Πλεονεκτήματα του περιβλήματος χωρίς πλαίσιο :

- ◆ Καλύτερη θερμική αντίσταση
- ◆ Χαμηλότερο βάρος της μονάδας
- ◆ Χωρίς θερμικές γέφυρες
- ◆ Κατάλληλο για εξωτερική εγκατάσταση σε κρύο κλίμα
- ◆ Υψηλή μηχανική αντοχή

Οι εναλλάκτες HRV διαθέτουν σύστημα ελέγχου "Plug & Play" με προγραμματιζόμενο ελεγκτή της Carel και πολλές δυνατότητες ανάλογα με τη διαμόρφωση:

- ◆ 3 αισθητήρες θερμοκρασίας: (1) Νωπού, (2) Προσαγωγής και (3) Απόρριψης
- ◆ Αισθητήρας θερμοκρασίας νερού και αντιπαγετική προστασία για τους τύπους HW.
- ◆ Προστασία υπερθέρμανσης ηλεκτρικών αντιστάσεων για τους τύπους HE.
- ◆ Δυνατότητα σύνδεσης πρόσθετων αισθητήρων (ταχύτητας, υγρασίας, ποιότητας, πίεσης).
- ◆ Χειριστήριο A30 th-Tune με διεπαφή φιλική προς το χρήστη. (περιλαμβάνεται)
- ◆ Χειριστήριο A32 PGDe με περισσότερες δυνατότητες ελέγχου, περιορισμών και επίπεδα χρηστών, διαθέσιμο κατόπιν ζήτησης.



A30 th-Tune

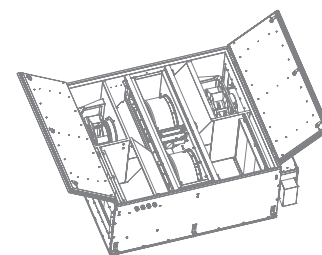
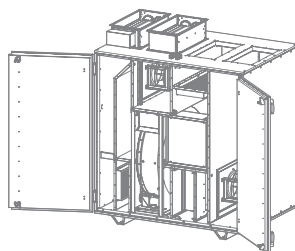
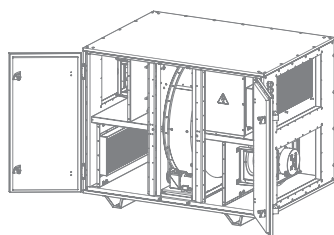


A32 PGDe με

ΧΕΙΡΙΣΤΗΡΙΟ TH-TUNE

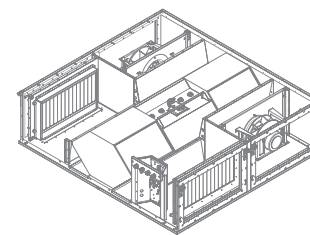
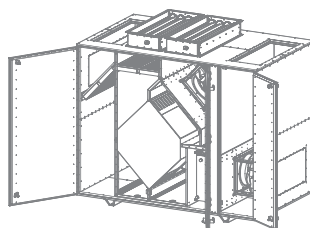
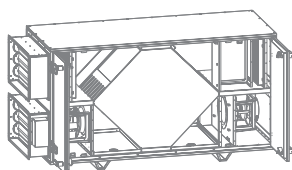
- ◆ Λειτουργία Comfort, Pre-Comfort και Economy.
- ◆ Έλεγχος θερμοκρασίας. Δυνατότητα ελέγχου παροχής αέρα, πίεσης, υγρασίας και ποιότητας αέρα με πρόσθετους (προαιρετικούς) αισθητήρες.
- ◆ Έλεγχος 3^{ων} ταχυτήτων.
- ◆ Λειτουργία Free-cooling ή . (Για τους τύπους CF με By-pass damper)
- ◆ Εβδομαδιαίο χρονοπρόγραμμα
- ◆ Έλεγχος αντλιών, ειδοποιήσεις υπερθέρμανσης και προστασία αντλιών (ανάλογα με τον τύπο).
- ◆ Σύνδεση MODBUS και διεπαφή WEB μέσω θύρας δικτύου (ethernet) φιλική προς το χρήστη.

ΤΥΠΟΣ HVR R ΜΕ ΠΕΡΙΣΤΡΟΦΙΚΟ ΕΝΑΛΛΑΚΤΗ ΥΨΗΛΗΣ ΑΠΟΔΟΣΗΣ



RH	RV	RP
Διόροφος με οριζόντια προσαγωγή και απαγωγή αέρα 1.500 ÷ 6.000 m³/h	Μικρού μήκους με κατακόρυφη προσαγωγή και απαγωγή αέρα 1.500 ÷ 3.500 m³/h	Χαμηλού ύψους για τοποθέτηση σε οροφή 1.500 ÷ 2.500 m³/h
ΚΑΤΟΠΙΝ ΖΗΤΗΣΗΣ : Τύπος EVR με περιστροφικό εναλλάκτη ενθάλπιας κατόπιν ζήτησης.		

ΤΥΠΟΣ HVR CF ΜΕ ΠΛΑΚΟΕΙΔΗ ΕΝΑΛΛΑΚΤΗ ΑΛΟΥΜΙΝΙΟΥ ΑΝΤΙΘΕΤΗΣ ΡΟΗΣ & ΔΙΑΦΡΑΓΜΑ BY-PASS (για λειτουργία Free-Cooling)



CFH	CFV	CFP
Διώροφος με οριζόντια προσαγωγή και απαγωγή αέρα 1.500 ÷ 6.000 m³/h	Μικρού μήκους με κατακόρυφη προσαγωγή και απαγωγή αέρα 1.500 ÷ 6.000 m³/h	Χαμηλού ύψους για τοποθέτηση σε οροφή 1.500 ÷ 3.500 m³/h

Για διαθέσιμα μεγέθη, τεχνικά στοιχεία, πρόσθετα εξαρτήματα και κόσθη παρακαλούμε να επικοινωνήσετε με το τμήμα πωλήσεών μας.

ENERGY BOX - TC

ΜΕ ΧΑΡΤΙΝΟ ΕΝΑΛΛΑΚΤΗ

100 ÷ 5.000
m³/h



Οι μονάδες ανάκτησης ενέργειας **EnergyBox - TC** της **AIRTECHNIC** χρησιμοποιούνται για την εξοικονόμηση ενέργειας σε κλιματιζόμενους χώρους όπως γραφεία, καταστήματα, οικίες κλπ. Διαθέτουν **χαρτίνο εναλλάκτη** με υψηλή απόδοση και μεταφορά αισθητής και λανθάνουσας ενθαλπίας, φίλτρα κατηγορίας **G** και χειριστήριο **Standard Basic**. Δυνατότητα ανεξάρτητου ελέγχου των ανεμιστήρων με το προαιρετικό χειριστήριο **Standard Pro**.

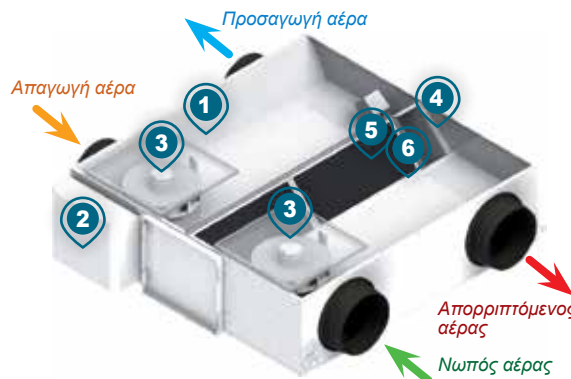
1. Περιβλήμα & Μόνωση

Κατασκευή από γαλβανισμένη λαμαρίνα 200 gr/m² με επικάλυψη, για υψηλή αντοχή στη διάβρωση. Εσωτερική μόνωση πάχους 10 mm για χαμηλή στάθμη θορύβου και θερμική αγωγιμότητα.

2. Σύστημα ελέγχου

Plug & Play

Σύστημα ελέγχου, ειδικά σχεδιασμένο για μονάδες ανάκτησης θερμότητας, βάσει των απαιτήσεων των πελατών και φιλικό προς το χρήστη. Μπορεί να ελέγξει και τις βασικές και τις προαιρετικές λειτουργίες της μονάδας. Το σύστημα ελέγχου μπορεί να εκτελέσει τις βασικές λειτουργίες τους χωρίς την παρουσία χειριστηρίου, προσφέρει όμως περισσότερες δυνατότητες μέσω του πάνελ **Basic & Pro**. Μπορεί να ενεργοποιηθεί / απενεργοποιηθεί μέσω **BMS**, να λαμβάνει σήματα σφάλματος και να ελέγξει όλες τις λειτουργίες μέσω **ModBus**. Για εναλλακτικούς τρόπους ελέγχου παρακαλούμε να επικοινωνήσετε μαζί μας.



3. Ανεμιστήρες Προσαγωγής & Απαγωγής

Ανεμιστήρες plug fans με πίσω κεκλιμένα πτερύγια με υψηλή αεροδυναμική απόδοση και χαμηλά επίπεδα θορύβου. Με τους ανεμιστήρες AC, το κόστος συντήρησης μειώνεται καθώς οι ανεμιστήρες συνδέονται απευθείας με τους κινητήρες εξαλείφοντας προβλήματα που σχετίζονται με τροχαλίες και ιμάντες.

4. Λειτουργία By - Pass (Free - Cooling)

Σε μεταβατικές εποχές όπως την άνοιξη, το φθινόπωρο, κατά τους καλοκαιρινούς μήνες, όταν πέφτει η εξωτερική θερμοκρασία τις βραδινές ώρες, ο εισερχόμενος αέρας δεν περνάει μέσα από τον εναλλάκτη, αλλά εισέρχεται, περνώντας από τα φίλτρα, στον εσωτερικό χώρο, αντικαθιστώντας τον θερμότερο αέρα και δροσιζοντας έτσι τον χώρο. Με αυτό τον τρόπο επιτυγχάνεται οικονομικός δροσισμός, χωρίς λειτουργία μονάδων κλιματισμού και ταυτόχρονα εξαλείφεται ο εξωτερικός θόρυβος, που προέρχεται από ανοικτά παράθυρα. Επιπλέον ο αέρας από το εξωτερικό περιβάλλον εισέρχεται καθαρός στον εσωτερικό χώρο. Ο έλεγχος διαφράγματος **By - Pass** γίνεται με βάση τη θερμοκρασία του εξωτερικού αέρα, τη θερμοκρασία του εσωτερικού αέρα και τη ρυθμισμένη θερμοκρασία. Τα μεγέθη 4.000 και 5.000 δεν έχουν σύστημα **By - Pass**.

5. Χάρτινος εναλλάκτης θερμότητας τύπου κυψέλης

Εναλλάκτης δισαυρούμενης ροής, υψηλής απόδοσης, από χαρτί με μορφή κυψελών. Ο εναλλάκτης μεταφέρει **αισθητή θερμότητα** και **υγρασία** μεταξύ του αέρα προσαγωγής και απαγωγής. Με αυτό το τρόπο είναι δυνατή και η μεταφορά λανθάνουσας θερμότητας. Με τη βελτιστοποίηση του εναλλάκτη θερμότητας, αυξάνεται η απόδοση θερμοκρασίας και υγρασίας, ενώ μειώνεται η πτώση πίεσης. Ο **χαρτίνος εναλλάκτης** αποτρέπει τη μείωση της υγρασίας το χειμώνα και την αύξηση της υγρασίας το καλοκαίρι. Βοηθά στην αύξηση της ποιότητας του εσωτερικού αέρα.

6. Φίλτρα Προσαγωγής & Απαγωγής.

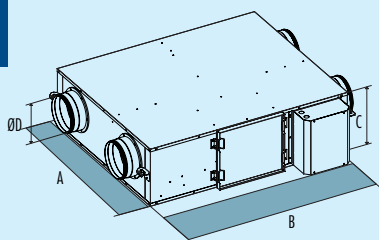
Η προσαγωγή και η απαγωγή αέρα διαθέτει φίλτρα κατηγορίας G (σύμφωνα με το πρότυπο EN 779) για την αύξηση της ποιότητας του εσωτερικού αέρα και την προστασία των επιμέρους εξαρτημάτων της μονάδας. Με επιβάρυνση και κατόπιν ζήτησης μπορεί να διαθέτει φίλτρα κατηγορίας F.

ENERGY BOX TC	ΑΠΟΔ. max %	ΠΑΡΟΧΗ ΑΕΡΑ m ³ /h							ΙΣΧΥΣ max W	ΡΕΥΜΑ max A	ΘΟΡΥΒΟΣ max dB	ΤΙΜΗ €
		0 Pa	100 Pa	150 Pa	200 Pa	300 Pa	400 Pa	500 Pa				
400	63	400	300	235	160	-	-	-	96	0,44	35	2.020,00
600	66	640	570	520	450	-	-	-	204	0,90	36	2.100,00
1.000	76	1.060	900	830	740	-	-	-	310	1,36	36	2.460,00
1.500	76	1.480	1.220	1.060	860	-	-	-	450	2,00	41	2.820,00
2.000	78	2.050	1.740	1.590	1.440	-	-	-	450	2,00	45	3.720,00
2.500	76	2.550	2.420	2.160	2.020	-	-	-	1.030	4,50	49	5.580,00
* 4.000	72	4.100	3.700	3.450	3.150	2.550	1.600	-	1.420	6,00	50	7.700,00
* 5.000	71	5.000	4.500	4.300	4.050	3.550	2.750	2.000	2.600	11,60	52	10.270,00

* Τα μεγέθη 4.000 και 5.000 δεν έχουν σύστημα **By - Pass**. Ο θόρυβος έχει μετρηθεί σε απόσταση 1,5 m από την μονάδα στα 250 Hz.

ENERGY BOX - TC

Διαστάσεις



* Όλες οι τιμές είναι σε mm.

ΧΑΡΤΙΝΟΣ ΕΝΑΛΛΑΚΤΗΣ ΤΥΠΟΥ ΚΥΨΕΛΗΣ

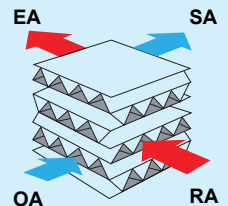
EA : Αέρας απαγωγής προς το περιβάλλον.

SA : Αέρας προσαγωγής προς το χώρο.

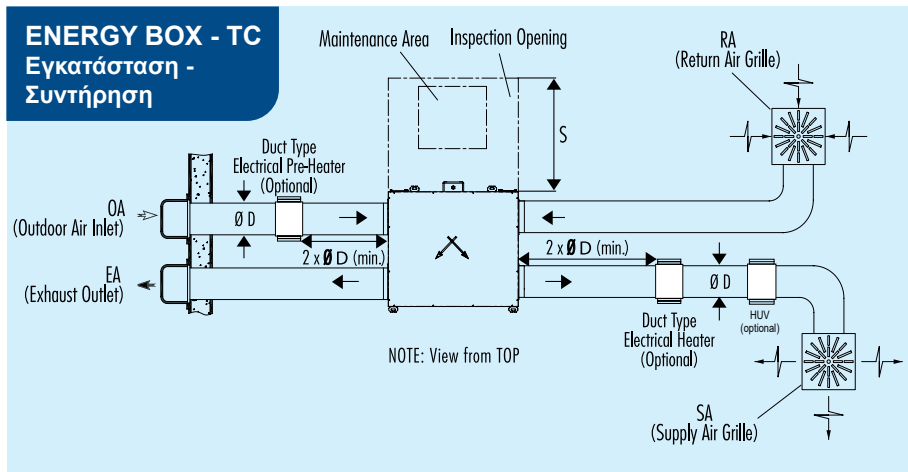
OA : Αέρας νωπός από το περιβάλλον.

RA : Αέρας επιστροφής από το χώρο.

- ♦ Υψηλή απόδοση με μεταφορά αισθητής και λανθάνουσας ενθαλπίας.
- ♦ Μεταφορά υγρασίας.
- ♦ Μείωση έως και 20% στο ψυκτικό φορτίο.
- ♦ Ηχοαπορροφητικό υλικό.



	400	600	1.000	1.500	2.000	2.500	4.000	5.000
A	758	665	925	1.175	1.125	1.425	1.570	1.651
B	985	1.130	1.130	1.150	1.650	1.650	2.200	2.200
C	275	330	330	330	440	440	587	650
D	Ø 160	Ø 200	Ø 250	Ø 250	Ø 300	Ø 355	500 x 400 800 x 400	550 x 450 800 x 450



ΣΥΝΔΥΖΕΤΑΙ ΜΕ ΜΟΝΑΔΑ ΑΠΟΛΥΜΑΝΣΗΣ ΝΩΠΟΥ ΑΕΡΑ HUV

Ιατρικός μικροβιοκτόνος λαμπτήρας **UVC**

ΤΥΠΟΣ	ΠΑΡΟΧΗ ΑΕΡΑ m ³ /h	ΤΙΜΗ €
HUV - 200	800	470,00
HUV - 250	1.300	570,00

ENERGY BOX - TC

	400	600	1.000	1.500	2.000	2.500	4.000	5.000
S	700	600	600	600	700	700	1.100	1.100

Automation Options		Control Cards						
Standard	Optional	Standard Basic	Standard Pro	Alternative 1	Alternative 2	Alternative 3		
						Type 1	Type 2	Type 3
OA Temperature Sensor		✓	✓	✓	✓	✓	✓	✓
RA Temperature Sensor		✓	✓	✓	✓	✓	✓	✓
SA Fan Control		✓	✓	✓	✓	✓	✓	✓
RA Fan Control		✓	✓	✓	✓	✓	✓	✓
Filter Contamination Info (Time)		✓	✓	✓	✓	✓	✓	✓
Modbus RTU		✓	✓	✗	✓	✓	✓	✓
	On / Off Damper Control	✓	✓	✗	✓	✓	✓	✓
	Proportional Damper Control	✗	✗	✗	✓	✓	✓	✓
	Airflow Control			✗	✓		✓	
	Humidity Control	≡	≡	✓	✓	≡	✓	≡
	CO ₂ Control			✓	✓		✓	
	SA Temperature Sensor	✓	✓	✗	✓	✓	✓	✓
	On / Off Heating Coil	✓	✓	✗	✓	✓	✓	✓
	Proportional Heating Coil	✗	✗	✗	✓	✓	✓	✓
	On / Off Cooling Coil	✓	✓	✗	✓	✓	✓	✓
	Proportional Cooling Coil	✗	✗	✗	✓	✓	✓	✓
	Electrical Pre-Heater	✓	✓	✗	✓	✓	✓	✓
	Electrical After-Heater	✓	✓	✗	✓	✓	✓	✓
	BacNET MSTP	✗	✗	✗	✓	✓	✓	✓
	Web Browser (TCP/IP)	✗	✗	✗	✓	✗	✓	✗
	Weekly Timer	✗	✗	✗	✓	✓	✓	✓
	Filter Contamination Info (DPS)	✓	✓	✗	✓	✓	✓	✓

≡ Only one of them the defined functions is selectable for this control card.

Control Panel		Control Cards						
Panel Type	Panel Descriptions	Standard Basic	Standard Pro	Alternative 1	Alternative 2	Alternative 3		
						Type 1	Type 2	Type 3
	Standard - Basic Wall - mounted type Max : 30 m communication ability	✓	✗	✗	✗	✗	✗	✗
	Standard - Pro Wall - mounted type Max : 50 m communication ability	✗	✓	✗	✗	✗	✗	✗
	Alternative . -1 Wall - mounted type Wireless Radio Frequency (RF) Max : 50 m communication ability panel	✗	✗	✓	✗	✗	✗	✗
	Alternative . -2 Wall - mounted type hand panel, IP 30 protection class, Max: 100 m communication ability	✗	✗	✗	✓	✗	✗	✗
	Alternative . 3.1 Wall - mounted type room panel, IP 30 protection class, Max: 700 m communication ability	✗	✗	✗	✗	✗	✗	✓
	Alternative . 3.2 Hand Panel 1: Wall - mounted type, IP 65 protection class for only front side of panel, Max : 50 m communication ability Hand Panel 2: Magnet type, IP 65 protection class for whole panel, Max : 50 m communication ability	✗	✗	✗	✗	✓	✓	✓
	Alternative . 3.3 Magnet type, IP 31 protection class, Max:700 m communication ability	✗	✗	✗	✗	✓	✓	✓

ENERGY BOX - TU / TUS

ΜΕ ΧΑΡΤΙΝΟ ΕΝΑΛΛΑΚΤΗ



ΠΑΡΟΧΗ ΑΕΡΑ

100
÷
2.800
m³/h



Οι μονάδες ανάκτησης ενέργειας **EnergyBox - TU** με απλά τοιχώματα και **EnergyBox - TUS** με **διπλά τοιχώματα** με ενδιάμεση μόνωση από πετροβάμβακα, της **AIRTECHNIC**, χρησιμοποιούνται για την εξοικονόμηση ενέργειας σε κλιματιζόμενους χώρους όπως γραφεία, οικίες, ξενοδοχεία, σχολεία κλπ. **Διαθέτουν χάρτινο εναλλάκτη** από χαρτί με ίνες κυτταρίνης, φίλτρα κατηγορίας **G** και χειριστήριο **Standard Basic**. Δυνατότητα ανεξάρτητου ελέγχου των ανεμιστήρων με το προαιρετικό χειριστήριο Standard Pro.

ΧΑΡΤΙΝΟΣ ΕΝΑΛΛΑΚΤΗΣ ΤΥΠΟΥ ΚΥΨΕΛΗΣ

EA : Αέρας απαγωγής προς το περιβάλλον.

SA : Αέρας προσαγωγής προς το χώρο.

OA : Αέρας νωπός από το περιβάλλον.

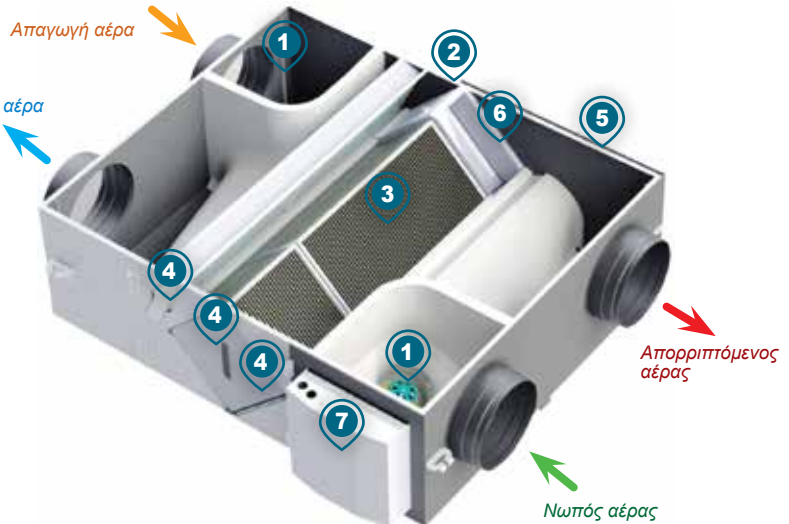
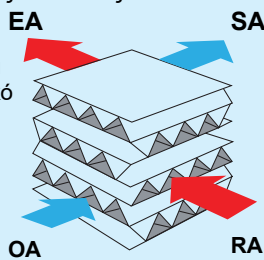
RA : Αέρας επιστροφής από το χώρο.

♦ **Υψηλή απόδοση** με μεταφορά αισθητής και λανθάνουσας ενθαλπίας.

♦ **Μεταφορά υγρασίας.**

♦ **Μείωση έως και 20% στο ψυκτικό φορτίο.**

♦ **Ηχο-απορροφητικό υλικό.**



1. Ανεμιστήρες EC Προσαγωγής & Απαγωγής

Ανεμιστήρες απευθείας κίνησης με πίσω κεκλιμένα πτερύγια, με υψηλή αεροδυναμική απόδοση και **μονοφασικούς κινητήρες (230V) EC υψηλής απόδοσης** και **χαμηλής ενεργειακής κατανάλωσης**. Το κόστος συντήρησης επίσης μειώνεται καθώς δεν υπάρχουν προβλήματα που σχετίζονται με τροχαλίες και ιμάντες.

2. Περιβλήμα & Μόνωση ENERGY BOX - TU

Κατασκευή από γαλβανισμένη λαμαρίνα 200 gr/m², με επικάλυψη για υψηλή αντοχή στη διάβρωση. Εσωτερική μόνωση πάχους 10 mm για χαμηλή στάθμη θορύβου και χαμηλή αγωγιμότητα.

3. Χάρτινος εναλλάκτης θερμότητας τύπου χαρτιού κυτταρίνης

Η μονάδα **ENERGY BOX TU** διαθέτει διαθέτει **χάρτινο εναλλάκτη** διασταυρούμενης ροής, υψηλής απόδοσης, από χαρτί με ίνες κυτταρίνης. Ο εναλλάκτης μεταφέρει αισθητή θερμότητα και υγρασία μεταξύ του αέρα προσαγωγής και απαγωγής. Με αυτό το τρόπο είναι δυνατή και η μεταφορά λανθάνουσας θερμότητας. Με τη βελτιστοποίηση του εναλλάκτη θερμότητας, αυξάνεται η απόδοση θερμοκρασίας και υγρασίας, ενώ μειώνεται η πτώση πίεσης. Ο

χάρτινος εναλλάκτης αποτρέπει τη μείωση της υγρασίας το χειμώνα και την αύξηση της υγρασίας το καλοκαίρι. Βοηθά στην αύξηση της ποιότητας του εσωτερικού αέρα.

4. Φίλτρα Προσαγωγής & Απαγωγής

Η προσαγωγή αέρα και η απαγωγή αέρα διαθέτει φίλτρα κατηγορίας G (σύμφωνα με το πρότυπο EN 779) για την αύξηση της ποιότητας του εσωτερικού αέρα και την προστασία των επιμέρους εξαρτημάτων της μονάδας. Προαιρετικά μπορούν να τοποθετηθούν και φίλτρα κατηγορίας F τα οποία μειώνουν τη διαθέσιμη στατική πίεση της μονάδας για την ονομαστική παροχή αέρα.

5. Περιβλήμα & Μόνωση ENERGY BOX - TUS

Πλαίσιο με **διπλά τοιχώματα** (σάντουιτς) από γαλβανισμένη λαμαρίνα 200 gr/m², με επικάλυψη για υψηλή αντοχή στη διάβρωση. Ενδιάμεση θερμική και ακουστική μόνωση από πετροβάμβακα πάχους 30 mm και πυκνότητας 50 Kg/m³. Μη εύφλεκτοι οδηγό από EPS πυκνότητας 40 Kg/m³ κατευθύνουν τη ροή του αέρα ομοιογενώς.

6. Λειτουργία By - Pass (Free - Cooling)

Σε μεταβατικές εποχές όπως την άνοιξη, το

φθινόπωρο, κατά τους καλοκαιρινούς μήνες, όταν πέφτει η εξωτερική θερμοκρασία τις βραδινές ώρες, ο εισερχόμενος αέρας δεν περνάει μέσα από τον εναλλάκτη, αλλά εισέρχεται, περνώντας από τα φίλτρα, στον εσωτερικό χώρο, αντικαθιστώντας τον θερμότερο αέρα και δροσίζοντας έτσι τον χώρο. Με αυτό τον τρόπο επιτυγχάνεται οικονομικός δροσισμός, χωρίς λειτουργία μονάδων κλιματισμού και ταυτόχρονα εξαλείφεται ο εξωτερικός θόρυβος, που προέρχεται από ανοικτά παράθυρα. Επιπλέον ο αέρας από το εξωτερικό περιβάλλον εισέρχεται καθαρός στον εσωτερικό χώρο.

7. Σύστημα ελέγχου Plug & Play

Σύστημα ελέγχου, ειδικά σχεδιασμένο για μονάδες ανάκτησης θερμότητας, βάσει των απαιτήσεων των πελατών και φιλικό προς το χρήστη. Μπορεί να ελέγξει τις βασικές και τις προαιρετικές λειτουργίες της μονάδας. Το σύστημα ελέγχου μπορεί να εκτελέσει τις βασικές λειτουργίες τους χωρίς την παρουσία χειριστήριου, προσφέρει όμως περισσότερες δυνατότητες μέσω του πάνελ Basic & Pro. Μπορεί να ενεργοποιηθεί / απενεργοποιηθεί μέσω **BMS**, να λαμβάνει σήματα σφάλματος και να ελέγχει όλες τις λειτουργίες μέσω **ModBus**. Για εναλλακτικούς τρόπους ελέγχου παρακαλούμε να επικοινωνήσετε μαζί μας.

ENERGY BOX TU / TUS	ΠΑΡΟΧΗ ΑΕΡΑ m ³ /h							ΙΣΧΥΣ max W	ΑΠΟΔΟΣΗ max %	ΘΟΡΥΒΟΣ max dB	ΤΙΜΗ TU €	ΤΙΜΗ TUS €
	0 Pa	100 Pa	200 Pa	300 Pa	400 Pa	500 Pa	600 Pa					
350	370	325	275	-	-	-	-	44	75	38	2.070,00	2.170,00
700	760	640	525	350	-	-	-	97	73	46	2.580,00	2.710,00
900	920	825	710	575	-	-	-	244	73	45	3.230,00	3.390,00
1.400	1.425	1.220	950	680	-	-	-	256	76	43	4.130,00	4.330,00
2.300	2.280	2.100	1.900	1.750	1.500	1.250	950	351	75	48	5.660,00	5.940,00
2.800	2.780	2.500	2.250	2.100	1.800	1.500	1.200	462	75	46	6.190,00	6.500,00

Η μονάδα TUS έχει μικρότερο θόρυβο.

ENERGY BOX - TUA / TUAS

με ΕΝΑΛΛΑΚΤΗ ΑΛΟΥΜΙΝΙΟΥ



ΠΑΡΟΧΗ ΑΕΡΑ

100
÷
4.000
m³/h



Οι μονάδες ανάκτησης ενέργειας **EnergyBox - TUA** με απλά τοιχώματα και **EnergyBox - TUAS** με **διπλά τοιχώματα** με ενδιάμεση μόνωση από πετροβάμβακα, της **AIRTECHNIC**, χρησιμοποιούνται για την εξοικονόμηση ενέργειας σε κλιματιζόμενους χώρους όπως γραφεία, οικίες, ξενοδοχεία, σχολεία κλπ. Διαθέτουν **εναλλάκτη αλουμινίου** με πιστοποίηση Eurovent, φίλτρα κατηγορίας **G**, χειριστήριο **Standard Basic** και λεκάνη συμπυκνωμάτων. Δυνατότητα ανεξάρτητου ελέγχου των ανεμιστήρων με το προαιρετικό χειριστήριο Standard Pro.

1. Ανεμιστήρες EC Προσαγωγής & Απαγωγής

Ανεμιστήρες απ' ευθείας κίνησης με πίσω κεκλιμένα πτερύγια, με υψηλή αεροδυναμική απόδοση και **μονοφασικούς κινητήρες** (230V / 50 Hz) **EC υψηλής απόδοσης** και **χαμηλής ενεργειακής κατανάλωσης**. Το κόστος συντήρησης επίσης μειώνεται καθώς δεν υπάρχουν προβλήματα που σχετίζονται με τροχαλίες και ιμάντες.

2. Εναλλάκτης Αλουμινίου Αέρα - Αέρα

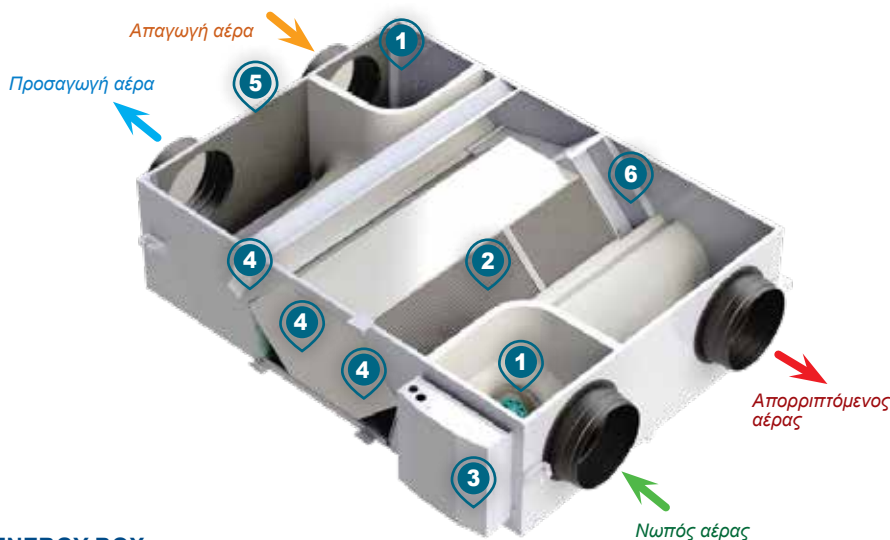
Πλακοειδής **εναλλάκτης αλουμινίου**, διασταυρούμενης ροής με πιστοποίηση Eurovent μόνο για τον εναλλάκτη. Ειδικός σχεδιασμός με βελτιωμένες επιφάνειες για υψηλή απόδοση και μηδενικές διαρροές. Η βελτιστοποίηση της κατασκευής του εναλλάκτη προσφέρει αύξηση της μεταφοράς θερμότητας και μείωση της τώσης πίεσης.

3. Σύστημα ελέγχου Plug & Play

Σύστημα ελέγχου, ειδικά σχεδιασμένο για μονάδες ανάκτησης θερμότητας, βάσει των απαιτήσεων των πελατών και φιλικό προς το χρήστη. Μπορεί να ελέγξει τις βασικές και τις προαιρετικές λειτουργίες της μονάδας. Το σύστημα ελέγχου μπορεί να εκτελέσει τις βασικές λειτουργίες τους χωρίς την παρουσία χειριστηρίου, προσφέρει όμως περισσότερες δυνατότητες μέσω του πάνελ Basic & Pro. Μπορεί να ενεργοποιηθεί / απενεργοποιηθεί μέσω **BMS**, να λαμβάνει σήματα σφάλματος και να ελέγχει όλες τις λειτουργίες μέσω **ModBus**. Για εναλλακτικούς τρόπους ελέγχου παρακαλούμε να επικοινωνήσετε μαζί μας.

4. Φίλτρα Προσαγωγής & Απαγωγής

Η προσαγωγή αέρα και η απαγωγή αέρα διαθέτει φίλτρα κατηγορίας G (σύμφωνα με το πρότυπο EN 779) για την αύξηση της ποιότητας του εσωτερικού αέρα και την προστασία των επιμέρους εξαρτημάτων της μονάδας. Προαιρετικά μπορούν να τοποθετηθούν και φίλτρα κατηγορίας F τα οποία μειώνουν τη διαθέσιμη στατική πίεση της μονάδας για την ονομαστική παροχή αέρα.



ENERGY BOX TUAS 4.000



5. Περίβλημα & Μόνωση ENERGY BOX - TUA

Κατασκευή από γαλβανισμένη λαμαρίνα 200 gr/m², με επικάλυψη για υψηλή αντοχή στη διάβρωση. Εσωτερική μόνωση πάχους 10 mm για χαμηλή στάθμη θορύβου και θερμική αγωγιμότητα.

Περίβλημα & Μόνωση ENERGY BOX - TUAS

Πλαίσιο με **διπλά τοιχώματα** (σάντουιτς) από γαλβανισμένη λαμαρίνα 200 gr/m², με επικάλυψη για υψηλή αντοχή στη διάβρωση. Ενδιάμεση θερμική και ακουστική μόνωση από πετροβάμβακα πάχους 30 mm και πυκνότητας 50 Kg/m³. Μη εύφλεκτοι οδηγό από EPS πυκνότητας 40 Kg/m³ κατευθύνουν τη ροή του αέρα ομοιογενώς.

6. Λειτουργία By - Pass (Free - Cooling / Free - Heating)

Σε μεταβατικές εποχές όπως την άνοιξη, το φθινόπωρο, κατά τους καλοκαιρινούς μήνες, όταν πέφτει η εξωτερική θερμοκρασία τις βραδινές ώρες, ο εισερχόμενος αέρας δεν περνάει μέσα από τον εναλλάκτη, αλλά εισέρχεται, περνώντας από τα φίλτρα, στον εσωτερικό χώρο, αντικαθιστώντας τον θερμότερο αέρα και δροσίζοντας (ή θερμαίνοντας ανάλογα με την εποχή) έτσι τον χώρο. Με αυτό τον τρόπο επιτυγχάνεται οικονομικός δροσισμός (ή θέρμανση), χωρίς λειτουργία μονάδων κλιματισμού και ταυτόχρονα εξαλείφεται ο εξωτερικός θόρυβος, που προέρχεται από ανοικτά παράθυρα. Επιπλέον ο αέρας από το εξωτερικό περιβάλλον εισέρχεται καθαρός στον εσωτερικό χώρο.

ENERGY BOX TUA / TUAS	ΠΑΡΟΧΗ ΑΕΡΑ m ³ /h							ΙΣΧΥΣ max W	ΑΠΟΔΟΣΗ max %	ΘΟΡΥΒΟΣ max dB	ΤΙΜΗ TUA €	ΤΙΜΗ TUAS €
	0 Pa	100 Pa	200 Pa	300 Pa	400 Pa	500 Pa	600 Pa					
400	340	290	250	-	-	-	-	58	80,3	42	2.430,00	2.720,00
800	680	570	450	330	400	-	-	144	78,6	44	3.060,00	3.380,00
900	820	730	640	540	400	230	-	242	80,4	48	3.570,00	4.030,00
1.300	1.140	990	810	660	480	240	-	277	79,5	47	4.520,00	5.200,00
2.400	2.350	2.225	2.050	1.850	1.650	1.420	1.200	495	75,0	43	5.740,00	6.180,00
2.600	2.550	2.350	2.110	1.900	1.660	1.400	1.225	678	77,1	58	6.170,00	7.080,00
4.000	4.000	3.800	3.600	3.400	3.150	2.850	2.300	1.100	75,8	58	-	11.280,00

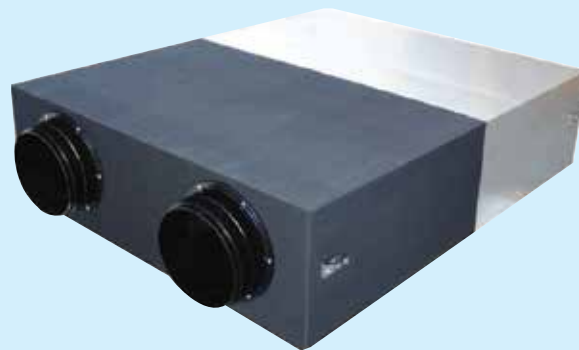
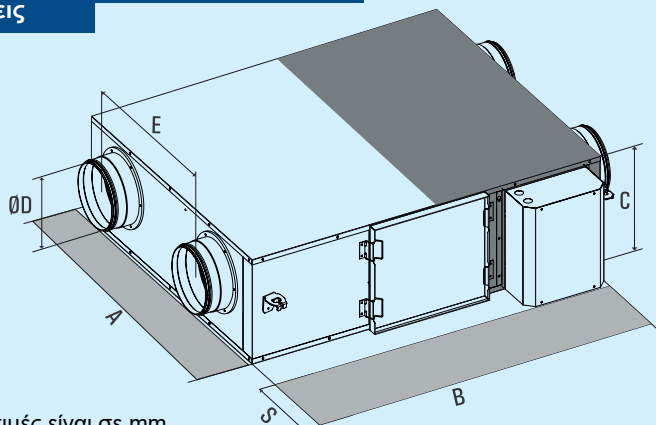
Η μονάδα TUAS έχει μικρότερο θόρυβο.

ENERGY BOX - TU / TUS - TUA / TUAS

ΔΙΑΣΤΑΣΕΙΣ

ENERGY BOX - TU / TUS & TUA / TUAS

Διαστάσεις



* Όλες οι τιμές είναι σε mm.

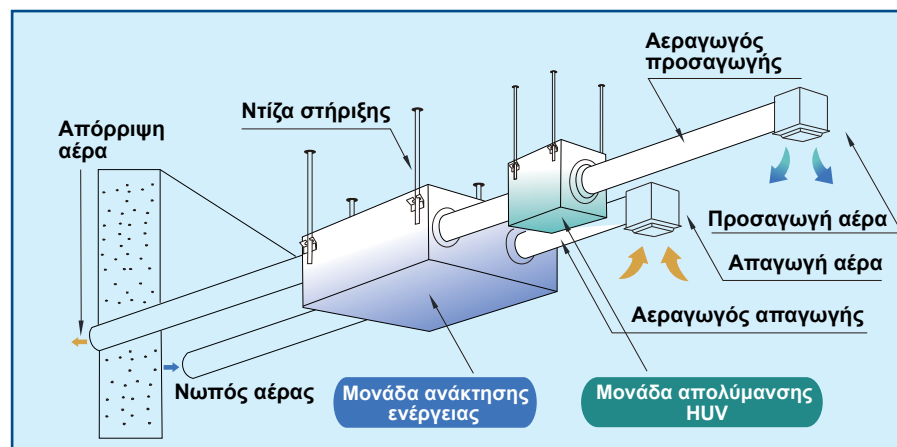
	TU 350	TU 700	TU 900	TU 1.400	TU 2.300	TU 2.800
A	750	922	1.014	1.294	1.128	1.428
B	907	1.330	1.214	1.606	1.807	1.807
C	296	344	410	410	552	552
Ø D	Ø 160	Ø 200	Ø 250	Ø 300	Ø 355	Ø 355
E	404	499	589	719	623	921
Βάρος μονάδας (kg)	34	46	51	79	97	106

	TUS 350	TUS 700	TUS 900	TUS 1.400	TUS 2.300	TUS 2.800
A	808	981	1.071	1.351	1.185	1.485
B	956	1.186	1.264	1.657	1.8556	1.856
C	358	416	472	472	614	614
Ø D	Ø 160	Ø 200	Ø 250	Ø 300	Ø 355	Ø 355
E	404	505	590	720	623	921
Βάρος μονάδας (kg)	52	83	97	135	164	179

	TUA 400	TUA 800	TUA 900	TUA 1.300	TUA 2.400	TUA 2.600
A	760	934	1.024	1.304	1.138	1.438
B	1.110	1.325	1.387	1.780	1.920	1.920
C	296	355	400	410	552	552
Ø D	Ø 160	Ø 200	Ø 250	Ø 300	Ø 355	Ø 355
E	404	499	589	719	623	921
Βάρος μονάδας (kg)	39	57	63	101	106	124

	TUAS 400	TUAS 800	TUAS 900	TUAS 1.300	TUAS 2.400	TUAS 2.600	TUAS 4.000
A	808	981	1.071	1.351	1.185	1.485	2.050
B	1.163	1.378	1.440	1.833	1.973	1.973	2.100
C	355	412	469	469	610	610	554
Ø D	Ø 160	Ø 200	Ø 250	Ø 300	Ø 355	Ø 355	700 x 400
E	404	500	590	720	625	920	1.030
Βάρος μονάδας (kg)	53	77	87	133	145	168	366

* Όλες οι τιμές είναι σε mm.



ΣΥΝΔΥΑΖΕΤΑΙ ΜΕ ΜΟΝΑΔΑ ΑΠΟΛΥΜΑΝΣΗΣ ΝΩΠΟΥ ΑΕΡΑ HUV

Ιατρικός μικροβιοκτόνος λαμπτήρας **UVC**

ΤΥΠΟΣ	ΠΑΡΟΧΗ ΑΕΡΑ m ³ /h	ΤΙΜΗ €
HUV - 200	800	470,00
HUV - 250	1.300	570,00

ENERGY BOX PA-H / PA-V

ΜΕ ΧΕΙΡΙΣΤΗΡΙΟ STANDARD BASIC φιλικό προς τον χρήστη.*

1. Πλαίσιο & Μόνωση

Διπλά τοιχώματα από γαλβανισμένη λαμαρίνα 200 gr/m², ηλεκτροστατικά βαμμένη, για υψηλή αντοχή στη διάβρωση. Εσωτερική μόνωση πετροβάμβακα πάχους 50 mm και πυκνότητας 70 kg/m³ για χαμηλή κατάσταση θορύβου και θερμική αγωγιμότητα. Κατασκευάζει σε τμήματα για εύκολη μεταφορά και συναρμολόγηση στο έργο.

2. Εναλλάκτης Θερμότητας Αλουμινίου

Πλακοειδής εναλλάκτης αλουμινίου, διασταυρούμενης ροής με πιστοποίηση Eurovent. Ειδικός σχεδιασμός με βελτιωμένες επιφάνειες για υψηλή απόδοση και μηδενικές διαρροές. Η βελτιστοποίηση της κατασκευής του εναλλάκτη προσφέρει αύξηση της μεταφοράς θερμότητας και μείωση της πτώσης πίεσης.

3. Φίλτρα Προσαγωγής & Απαγωγής

Η προσαγωγή αέρα διαθέτει φίλτρα κατηγορίας F και η απαγωγή αέρα διαθέτει φίλτρα κατηγορίας M (σύμφωνα με το πρότυπο EN 779) για την αύξηση της ποιότητας του εσωτερικού αέρα και την προστασία των επιμέρους εξαρτημάτων της μονάδας. Φίλτρα G2-G4 και F6-F9 είναι διαθέσιμα κατόπιν ζήτησης.

4. Ανεμιστήρες Προσαγωγής & Απαγωγής

Ανεμιστήρες plug fans με πίσω κεκλιμένα πτερύγια με υψηλή αεροδυναμική απόδοση, χαμηλά επίπεδα θορύβου και κινητήρες EC με χαμηλή κατανάλωση ενέργειας. Το κόστος συντήρησης μειώνεται καθώς οι ανεμιστήρες συνδέονται απευθείας με τους κινητήρες εξαλείφοντας προβλήματα που σχετίζονται με τροχαλίες και ιμάντες.

5. Σύστημα ελέγχου

Plug & Play

Σύστημα ελέγχου AIRTECHNIC ειδικά σχεδιασμένο για μονάδες ανάκτησης θερμότητας, βάσει των απαιτήσεων των πελατών και φιλικό προς το χρήστη. Μπορεί να ελέγξει και τις βασικές και τις προαιρετικές λειτουργίες της μονάδας. Το σύστημα ελέγχου AIRTECHNIC μπορεί να εκτελέσει τις βασικές λειτουργίες τους χωρίς την παρουσία πάνελ, προσφέρει όμως περισσότερες δυνατότητες μέσω του πάνελ Basic και Pro. Μπορεί να ενεργοποιηθεί / απενεργοποιηθεί μέσω BMS, να λαμβάνει σήματα σφάλματος και να ελέγχει όλες τις λειτουργίες μέσω ModBus. Για εναλλακτικούς τρόπους ελέγχου παρακαλούμε να επικοινωνήσετε μαζί μας.

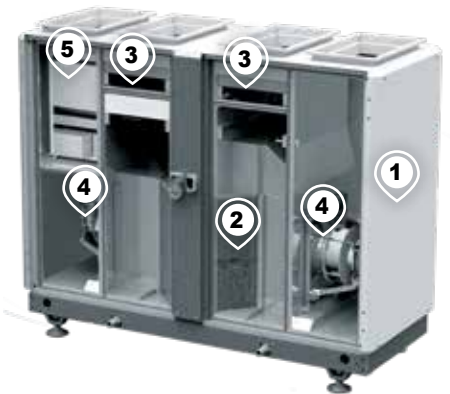
* Δυνατότητα ανεξάρτητου ελέγχου των ανεμιστήρων με το προαιρετικό χειριστήριο Standard Pro.

ΠΑΡΟΧΗ ΑΕΡΑ

120
÷
7.360
m³/h

Τύπος PA-H
για οριζόντια
προσαγωγή και
απαγωγή αέρα.

Τύπος PA-V
για κατακόρυφη
προσαγωγή και
απαγωγή αέρα.



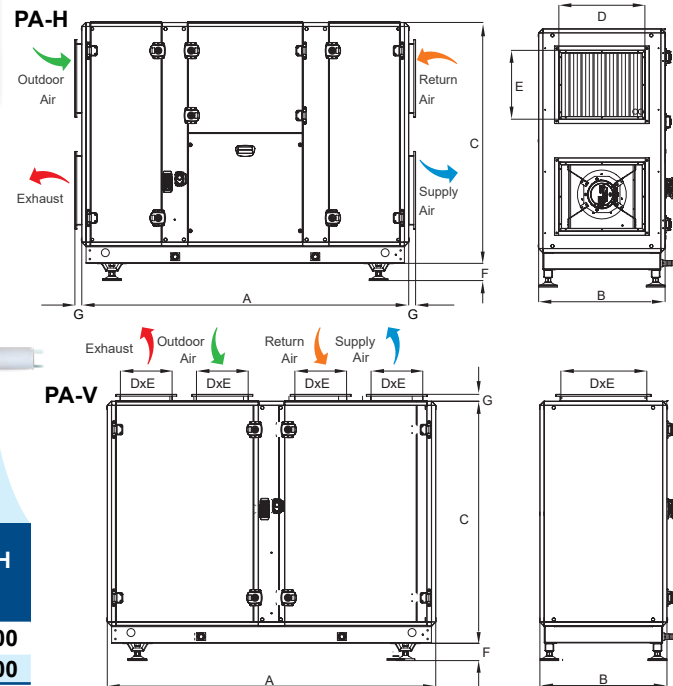
ΣΥΝΔΥΑΖΕΤΑΙ ΜΕ
ΜΟΝΑΔΑ
ΑΠΟΛΥΜΑΝΣΗΣ
ΝΩΠΟΥ ΑΕΡΑ HUV



Ιατρικός
μικροβιοκτόνος
λαμπτήρας
UVC

ΤΥΠΟΣ	ΠΑΡΟΧΗ ΑΕΡΑ m ³ /h	ΤΙΜΗ €
HUV - 200	800	470,00
HUV - 250	1.300	570,00

PA-H / PA-V	200	300	400	500	700
A	1.900		2.150		
B	735		895		
C	1.240	1.400	1.645	1.745	
D x E PA-H	500 x 400	500 x 400	600 x 500	600 x 600	600 x 600
D x E PA-V	500 x 300	500 x 300	650 x 400	650 x 400	650 x 400
F	100				
G	40				



Όλες οι μετρήσεις δίνονται σε mm

PA-V PA-H	ΠΑΡΟΧΗ ΑΕΡΑ m ³ /h											ΙΣΧΥΣ max W	ΤΙΜΗ €	
	0 Pa	100 Pa	200 Pa	300 Pa	400 Pa	500 Pa	600 Pa	700 Pa	800 Pa	900 Pa	1.000 Pa		PA-H	PA-V
2.000	2.240	2.020	1.800	1.600	1.360	1.170	950	700	480	300	120	723	☎	☎
3.000	2.690	2.550	2.450	2.300	2.180	2.070	1.920	1.710	1.480	1.170	750	1.023	☎	☎
4.000	4.410	4.200	3.900	3.700	3.400	3.150	2.850	2.500	1.950	1.300	500	1.344	☎	☎
5.000	5.350	5.150	4.920	4.710	4.500	4.240	3.950	3.600	3.200	2.600	1.700	1.570	☎	☎
7.000	7.360	7.140	6.900	6.680	6.400	6.110	5.800	5.450	5.100	4.600	4.100	2.245	☎	☎

Για περισσότερες πληροφορίες, πρόσθετα εξαρτήματα, χειριστήρια και αυτοματισμούς παρακαλούμε να επικοινωνήσετε με το τμήμα πωλήσεών μας

ENERGY - BOX AC & AC-A

ΑΕΡΑ - ΑΕΡΑ
ΠΑΡΟΧΗ ΑΕΡΑ

650
÷
4.880
m³/h



Οι μονάδες ανάκτησης ενέργειας **EnergyBox AC & AC-A** της AIRTECHNIC χρησιμοποιούνται για την εξοικονόμηση ενέργειας σε κλιματιζόμενους χώρους όπως γραφεία, καταστήματα, οικίες κλπ. Διαθέτουν **χάρτινο εναλλάκτη (AC)** με υψηλή απόδοση και μεταφορά αισθητής και λανθάνουσας ενθαλπίας, **εναλλάκτη αλουμινίου (AC-A)**, φίλτρα κατηγορίας G και χειριστήριο Standard Basic. Δυνατότητα ανεξάρτητου ελέγχου των ανεμιστήρων με το προαιρετικό χειριστήριο Standard Pro.

1. Πλαίσιο & Μόνωση

Κατασκευή από γαλβανισμένη λαμαρίνα 200 gr/m² με επικάλυψη, για υψηλή αντοχή στη διάβρωση. Εσωτερική μόνωση πάχους 10 mm για χαμηλή στάθμη θορύβου και θερμική αγωγιμότητα.

2. Χάρτινος εναλλάκτης θερμότητας τύπου κυψέλης (ENERGY BOX AC)

Εναλλάκτης διασταυρούμενης ροής, υψηλής απόδοσης, από χαρτί με μορφή κυψελών. Ο εναλλάκτης μεταφέρει αισθητή θερμότητα και υγρασία μεταξύ του αέρα προσαγωγής και απαγωγής. Με αυτό το τρόπο είναι δυνατή και η μεταφορά λανθάνουσας θερμότητας. Με τη βελτιστοποίηση του εναλλάκτη θερμότητας, αυξάνεται η απόδοση θερμοκρασίας και υγρασίας, ενώ μειώνεται η πίεση. Ο χάρτινος εναλλάκτης αποτρέπει τη μείωση της υγρασίας το χειμώνα και την αύξηση της υγρασίας το καλοκαίρι. Βοηθά στην αύξηση της ποιότητας του εσωτερικού αέρα.

3. Εναλλάκτης Αλουμινίου Αέρα-Αέρα (ENERGY BOX AC-A)

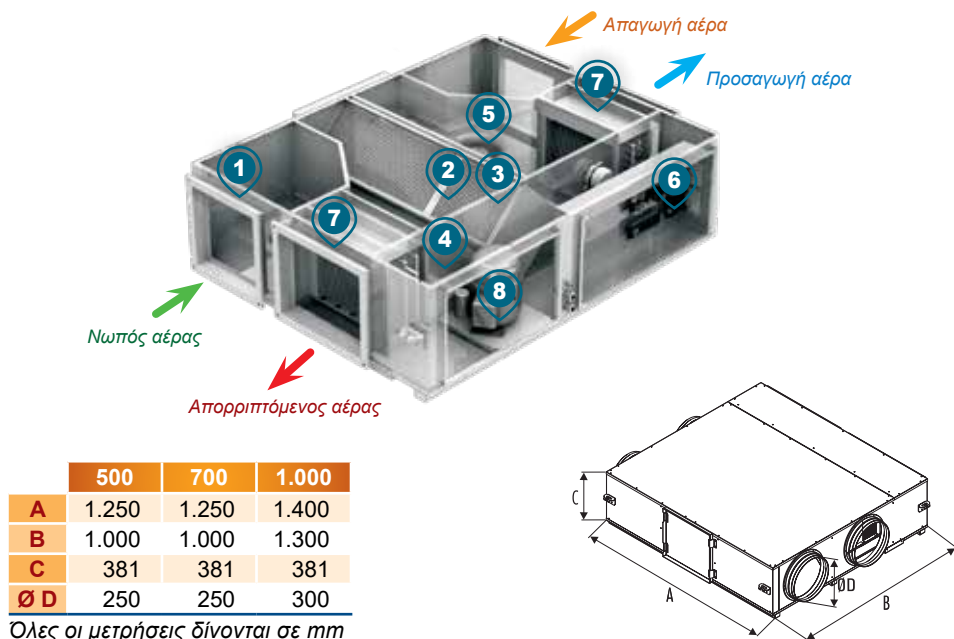
Πλακοειδής εναλλάκτης αλουμινίου, διασταυρούμενης ροής. Ειδικός σχεδιασμός με βελτιωμένες επιφάνειες για υψηλή απόδοση και μηδενικές διαρροές. Η βελτιστοποίηση της κατασκευής του εναλλάκτη προσφέρει αύξηση της μεταφοράς θερμότητας και μείωση της πτώσης πίεσης.

4. Φίλτρα Προσαγωγής & Απαγωγής

Η προσαγωγή και η απαγωγή αέρα διαθέτει φίλτρα κατηγορίας G (σύμφωνα με το πρότυπο EN 779) για την αύξηση της ποιότητας του εσωτερικού αέρα και την προστασία των επιμέρους εξαρτημάτων της μονάδας.

5. Ανεμιστήρες Προσαγωγής & Απαγωγής

Ανεμιστήρες plug fans με πίσω κεκλιμένα πτερύγια με υψηλή αεροδυναμική απόδοση και χαμηλά επίπεδα θορύβου. Το κόστος συντήρησης μειώνεται καθώς οι ανεμιστήρες συνδέονται απευθείας με τους κινητήρες



	500	700	1.000
A	1.250	1.250	1.400
B	1.000	1.000	1.300
C	381	381	381
Ø D	250	250	300

Όλες οι μετρήσεις δίνονται σε mm

εξαλείφοντας προβλήματα που σχετίζονται με τροχαλίες και μάντες.

6. Σύστημα ελέγχου. Plug & Play

Σύστημα ελέγχου AIRTECHNIC ειδικά σχεδιασμένο για μονάδες ανάκτησης θερμότητας, βάσει των απαιτήσεων των πελατών και φιλικό προς το χρήστη. Μπορεί να ελέγξει και τις βασικές και τις προαιρετικές λειτουργίες της μονάδας. Το σύστημα ελέγχου AIRTECHNIC μπορεί να εκτελέσει τις βασικές λειτουργίες τους χωρίς την παρουσία πάνελ, προσφέρει όμως περισσότερες δυνατότητες μέσω του πάνελ Basic και Pro. Μπορεί να ενεργοποιηθεί / απενεργοποιηθεί μέσω BMS, να λαμβάνει σήματα σφάλματος και να ελέγχει όλες τις λειτουργίες μέσω ModBus. Για εναλλακτικούς τρόπους ελέγχου παρακαλούμε να επικοινωνήσετε μαζί μας.

7. Εξατμιστής & συμπυκνωτής

Εξατμιστής και συμπυκνωτής με πτερύγια

αλουμινίου και σωλήνες χαλκού για υψηλή απόδοση. Η είσοδος του εξατμιστή διαθέτει διανομέα για ομοιόμορφη διανομή του ψυκτικού. Καθώς η πίεση του αέρα ελαττώνεται επιλέγεται ταχύτητα αέρα 2,7 m/s ή χαμηλότερη για τον εξατμιστή και τον συμπυκνωτή. Κάτω από τον εξατμιστή και τον συμπυκνωτή υπάρχει ανοξείδωτη λεκάνη αποστράγγισης.

8. Κύκλος συμπίεστη και αντλίας θερμότητας

Συμπίεστες υψηλής απόδοσης, πλήρως ερμητικοί. Χρησιμοποιείται εξωτερικά ισορροπημένη θερμοστατική βαλβίδα διαστολής. Η ασφάλεια του συστήματος επιτυγχάνεται με διακόπτες χαμηλής και υψηλής πίεσης. Το σύστημα μπορεί να λειτουργήσει σε θέρμανση ή ψύξη ανάλογα με την επιλογή εποχής στον πίνακα ελέγχου. Η μονάδα διαθέτει αυτόματο σύστημα free-cooling που επιτρέπει περαιτέρω εξοικονόμηση για μείωση του κόστους λειτουργίας.

ENERGY BOX AC & AC-A	ΠΑΡΟΧΗ ΑΕΡΑ m ³ /h							ΠΑΡΟΧΗ V / Hz	ΙΣΧΥΣ max W	ΤΙΜΗ AC €	ΤΙΜΗ AC-A €
	0 Pa	50 Pa	100 Pa	150 Pa	200 Pa	300 Pa	400 Pa				
500	650	595	520	450	360	-	-	230 / 50	1.180	☎	4.930,00
750	960	910	850	790	720	570	-		1.620	☎	5.100,00
1.000	1.140	1.100	1.040	990	920	790	-		2.010	☎	6.310,00
1.500	1.830	1.760	1.680	1.600	1.520	1.340	1.140		2.740	☎	7.540,00
2.000	2.400	2.240	2.060	1.880	1.680	-	-		3.240	☎	9.870,00
3.000	3.600	3.420	3.200	2.980	2.740	2.180	-	400 / 50	5.220	☎	11.120,00
4.000	4.880	4.650	4.440	4.200	3.950	3.450	2.750		4.800	☎	14.210,00

Η ισχύς είναι το σύνολο της κατανάλωσης του ανεμιστήρα και του συμπίεστη.
Ψυκτικό υγρό : R404A (μέγεθος 500 ÷ 1.000) και R407A (μέγεθος 1.500 ÷ 4.000)

ENERGY - BOX AC & AC-A EC

ΑΕΡΑ - ΑΕΡΑ



ΠΑΡΟΧΗ ΑΕΡΑ

800
÷
5.450
m³/h



Οι μονάδες ανάκτησης ενέργειας **EnergyBox AC & AC-A EC** της AIRTECHNIC χρησιμοποιούνται για την εξοικονόμηση ενέργειας σε κλιματιζόμενους χώρους όπως γραφεία, καταστήματα, οικίες κλπ. Διαθέτουν **χάρτινο εναλλάκτη (AC EC)** με υψηλή απόδοση και μεταφορά αισθητής και λανθάνουσας ενθαλπίας, **εναλλάκτη αλουμινίου (AC-A EC)**, κινητήρες EC υψηλής απόδοσης και χαμηλής ενεργειακής κατανάλωσης, φίλτρα κατηγορίας G και χειριστήριο Standard Basic. Δυνατότητα ανεξάρτητου ελέγχου των ανεμιστήρων με το προαιρετικό χειριστήριο Standard Pro.

1. Πλαίσιο & Μόνωση

Κατασκευή από γαλβανισμένη λαμαρίνα 200 gr/m² με επικάλυψη, για υψηλή αντοχή στη διάβρωση. Εσωτερική μόνωση πάχους 10mm για χαμηλή στάθμη θορύβου και θερμική αγωγιμότητα.

2. Χάρτινος εναλλάκτης θερμότητας τύπου κυψέλης (ENERGY BOX AC EC)

Εναλλάκτης διασταυρούμενης ροής, υψηλής απόδοσης, από χαρτί με μορφή κυψελών. Ο εναλλάκτης μεταφέρει αισθητή θερμότητα και υγρασία μεταξύ του αέρα προσαγωγής και απαγωγής. Με αυτό το τρόπο είναι δυνατή και η μεταφορά λανθάνουσας θερμότητας. Με τη βελτιστοποίηση του εναλλάκτη θερμότητας, αυξάνεται η απόδοση θερμοκρασίας και υγρασίας, ενώ μειώνεται η πτώση πίεσης. Ο χάρτινος εναλλάκτης αποτρέπει τη μείωση της υγρασίας το χειμώνα και την αύξηση της υγρασίας το καλοκαίρι. Βοηθά στην αύξηση της ποιότητας του εσωτερικού αέρα.

3. Εναλλάκτης Αλουμινίου Αέρα-Αέρα (ENERGY BOX AC-A EC)

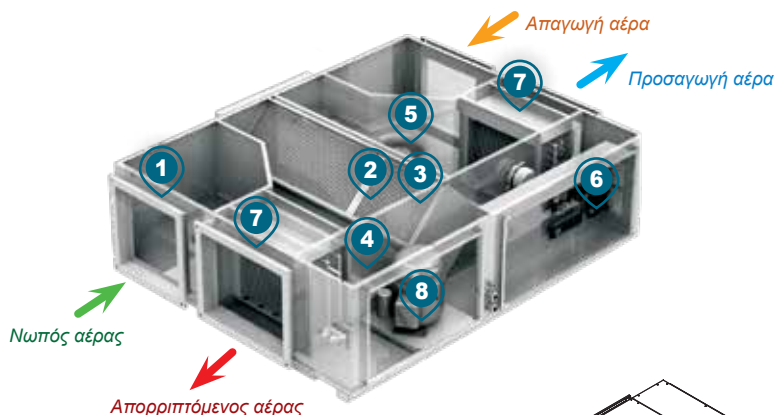
Πλακοειδής εναλλάκτης αλουμινίου, διασταυρούμενης ροής. Ειδικός σχεδιασμός με βελτιωμένες επιφάνειες για υψηλή απόδοση και μηδενικές διαρροές. Η βελτιστοποίηση της κατασκευής του εναλλάκτη προσφέρει αύξηση της μεταφοράς θερμότητας και μείωση της πτώσης πίεσης.

4. Φίλτρα Προσαγωγής & Απαγωγής

Η προσαγωγή και η απαγωγή αέρα διαθέτει φίλτρα κατηγορίας G (σύμφωνα με το πρότυπο EN 779) για την αύξηση της ποιότητας του εσωτερικού αέρα και την προστασία των επιμέρους εξαρτημάτων της μονάδας.

5. Ανεμιστήρες Προσαγωγής & Απαγωγής

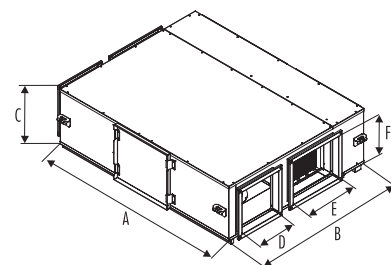
Ανεμιστήρες απευθείας κίνησης με πίσω κεκλιμένα πτερύγια με υψηλή αεροδυναμική απόδοση και κινητήρες EC υψηλής απόδοσης και χαμηλής ενεργειακής κατανάλωσης. Το κόστος συντήρησης επίσης μειώνεται καθώς



	1.500	2.000	3.000	4.000
A	1.650	2.100	2.200	2.200
B	1.450	1.620	1.911	1.911
C	440	587	587	650
DxF	300 x 300	400 x 700	500 x 400	550 x 450
ExF	600 x 300	550 x 400	800 x 400	800 x 450

Όλες οι μετρήσεις δίνονται σε mm

D x F: Outdoor air and indoor air connection / **E x F:** Supply air and exhaust air connection



δεν υπάρχουν προβλήματα που σχετίζονται με τροχαλίες και μίαντες.

6. Σύστημα ελέγχου. Plug & Play

Σύστημα ελέγχου AIRTECHNIC ειδικά σχεδιασμένο για μονάδες ανάκτησης θερμότητας, βάσει των απαιτήσεων των πελατών και φιλικό προς το χρήστη. Μπορεί να ελέγξει και τις βασικές και τις προαιρετικές λειτουργίες της μονάδας. Το σύστημα ελέγχου AIRTECHNIC μπορεί να εκτελέσει τις βασικές λειτουργίες τους χωρίς την παρουσία πάνελ, προσφέρει όμως περισσότερες δυνατότητες μέσω του πάνελ Basic και Pro. Μπορεί να ενεργοποιηθεί / απενεργοποιηθεί μέσω BMS, να λαμβάνει σήματα σφάλματος και να ελέγχει όλες τις λειτουργίες μέσω ModBus. Για εναλλακτικούς τρόπους ελέγχου παρακαλούμε να επικοινωνήσετε μαζί μας.

7. Εξατμιστής & συμπυκνωτής

Εξατμιστής και συμπυκνωτής με πτερύγια

αλουμινίου και σωλήνες χαλκού για υψηλή απόδοση. Η είσοδος του εξατμιστή διαθέτει διανομέα για ομοιόμορφη διανομή του ψυκτικού. Καθώς η πίεση του αέρα ελαττώνεται επιλέγεται ταχύτητα αέρα 2,7 m/s ή χαμηλότερη για τον εξατμιστή και τον συμπυκνωτή. Κάτω από τον εξατμιστή και τον συμπυκνωτή υπάρχει ανοξείδωτη λεκάνη αποστράγγισης.

8. Κύκλος συμπίεση και αντλίας θερμότητας

Συμπίεστες υψηλής απόδοσης, πλήρως ερμητικοί. Χρησιμοποιείται εξωτερικά ισορροπημένη θερμοστατική βαλβίδα διαστολής. Η ασφάλεια του συστήματος επιτυγχάνεται με διακόπτες χαμηλής και υψηλής πίεσης. Το σύστημα μπορεί να λειτουργήσει σε θέρμανση ή ψύξη ανάλογα με την επιλογή εποχής στον πίνακα ελέγχου. Η μονάδα διαθέτει αυτόματο σύστημα free-cooling που επιτρέπει περαιτέρω εξοικονόμηση για μείωση του κόστους λειτουργίας.

ENERGY BOX AC & AC-A EC	ΠΑΡΟΧΗ ΑΕΡΑ m ³ /h							ΠΑΡΟΧΗ V / Hz	ΙΣΧΥΣ max W	ΤΙΜΗ €
	0 Pa	50 Pa	100 Pa	150 Pa	200 Pa	300 Pa	400 Pa			
500	800	720	680	640	560	480	380	230 / 50	1.310	☎
750	1.100	1.010	960	910	800	690	560		2.200	☎
1.000	1.350	1.280	1.230	1.190	1.090	980	860		2.580	☎
1.500	2.060	1.920	1.840	1.780	1.620	1.440	1.260		2.710	☎
2.000	2.500	2.320	2.220	2.100	1.860	1.580	-	400 / 50	3.200	☎
3.000	3.850	3.580	3.420	3.260	2.980	2.640	2.280		5.310	☎
4.000	5.450	5.100	4.950	4.750	4.300	3.800	3.200		9.030	☎

Η ισχύς είναι το σύνολο της κατανάλωσης του ανεμιστήρα και του συμπιεστή.

Ψυκτικό υγρό : R404A (μέγεθος 500 ÷ 1.000) και R407C (μέγεθος 1.500 ÷ 4.000)

VUT PB EC

ΜΟΝΑΔΕΣ ΟΡΟΦΗΣ ΜΕ ΚΙΝΗΤΗΡΕΣ EC



ΠΑΡΟΧΗ ΑΕΡΑ
ΕΩΣ

1.000
m³/h

ΑΠΟΔΟΣΗ ΕΩΣ

93 %



- ♦ Εξωτερικό κέλυφος από γαλβανισμένη λαμαρίνα με εσωτερική θερμική και ακουστική μόνωση από πετροβάμβακα πάχους 40 mm.
- ♦ Ανεμιστήρες με πίσω κεκλιμένα πτερύγια και **κινητήρες EC** με χαμηλή κατανάλωση ενέργειας και απόδοση έως 93%. Αθόρυβη λειτουργία.
- ♦ Πλακοειδής εναλλάκτης αλουμινίου, αντίθετης ροής.
- ♦ Κατάλληλη για λειτουργία σε θερμοκρασίες **-25 έως +40 °C**.
- ♦ Διαθέσιμοι τύποι με ελεγκτή **WiFi A21** ή απλό ελεγκτή **A14** με ενσύρματο χειριστήριο.
- ♦ Δυνατότητα σύνδεσης με προθερμαντικές ή αναθερμαντικές αντιστάσεις αεραγωγού.
- ♦ Φίλτρα **F7** στην προσαγωγή αέρα και φίλτρα **G4** στην απαγωγή.
- ♦ Διάφραγμα για λειτουργία By-pass.

ΛΕΙΤΟΥΡΓΙΕΣ VUT PB EC

	A21	A14
Ενσύρματο χειριστήριο	Προαιρετικά	✓
Ενσύρματο χειριστήριο με οθόνη LCD	Προαιρετικά	-
Ασύρματο χειριστήριο	Προαιρετικά	-
Σύνδεση BMS	RS-485, Wi-Fi, Ethernet, MODBUS (RTU, TCP)	-
Cloud server	✓	-
Εφαρμογή Android και iOS	✓	-
Αντιπαγετική προστασία	✓	✓
Έλεγχος By-pass	Auto / Χειροκίνητο	Χειροκίνητο
Εβδομαδιαίο χρονοπρόγραμμα	✓	-
Ένδειξη κατάστασης φίλτρων	Με χρονομετρητή Με προεσοστάτη	Με χρονομετρητή
Ενδείξεις σφαλμάτων	✓	✓
Επιλογή ταχύτητας	✓	✓
Χρονοδιακόπτης	✓	-
Λειτουργία Boost	✓	-
Λειτουργία τζακιού	✓	-
Έλεγχος θερμοκρασίας προσαγωγής	✓	-

ΑΝΤΙΠΑΓΕΤΙΚΗ ΠΡΟΣΤΑΣΙΑ

Η μονάδα διαθέτει αισθητήρα θερμοκρασίας στην απόρριψη, ο οποίος απενεργοποιεί τον ανεμιστήρα προσαγωγής για να αφήσει τον θερμό αέρα απαγωγής να αυξήσει τη θερμοκρασία του εναλλάκτη. Στη συνέχεια η μονάδα επανέρχεται στην κανονική λειτουργία. Στους τύπους με προθερμαντικές αντιστάσεις η αντιπαγετική προστασία επιτυγχάνεται με αυτές.

ΕΛΕΓΚΤΗΣ A21

Οι μονάδες VUT PB EC A21 διαθέτουν ενσωματωμένο σύστημα ελέγχου. Ο ελεγκτής A21 επιτρέπει την ενσωμάτωση της μονάδας σε σύστημα Έξυπνου Σπιτιού ή BMS. Ο έλεγχος γίνεται μέσω Wi-Fi με την εφαρμογή VENTS AHU σε Android και iOS για κινητό ή tablet. Χειριστήριο διατίθεται κατόπιν ζήτησης.

ΠΡΟΑΙΡΕΤΙΚΕΣ ΛΕΙΤΟΥΡΓΙΕΣ

- ♦ Αισθητήρια RH%, CO₂, VOC και PM2.5.
- ♦ Σύνδεση με ψυκτική μονάδα.
- ♦ Σύνδεση με σύστημα πυροπροστασίας.

ΕΝΣΥΡΜΑΤΟ
ΧΕΙΡΙΣΤΗΡΙΟ
(A22)



ΕΝΣΥΡΜΑΤΟ
ΧΕΙΡΙΣΤΗΡΙΟ ΜΕ
ΟΘΟΝΗ LCD (A25)



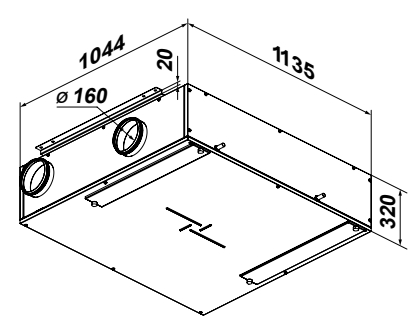
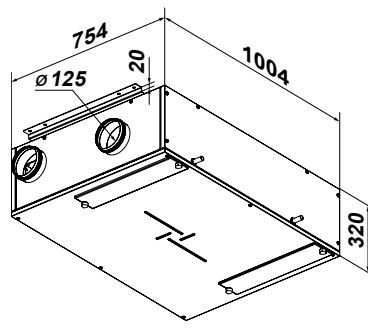
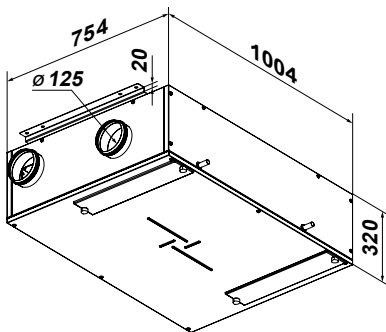
ΑΣΥΡΜΑΤΟ
ΧΕΙΡΙΣΤΗΡΙΟ
(A22)



VUT 160 PB EC

VUT 250 PB EC

VUT 350 PB EC



VUT	ΠΑΡΟΧΗ ΑΕΡΑ m ³ /h	ΑΠΟΔΟΣΗ %	ΙΣΧΥΣ W	ΣΤΑΘΜΗ ΘΟΡΥΒΟΥ dB(A)	ΚΛΑΣΗ SEC	ΤΙΜΗ € PB	
						A21	A14
PB 160 EC	300	88 ÷ 76	125	22	A	2.521,00	2.325,00
PB 250 EC	510	86 ÷ 74	170	24	A	2.750,00	2.554,00
PB 350 EC	1.000	93 ÷ 83	260	25	A+	3.247,00	3.051,00

Υγραστάτης	Αισθητήριο VOC 0-10V	Αισθητήριο CO ₂ 0-10V	Αισθητήριο Υγρασίας 0-10V	Προθερμαντικές αντιστάσεις αεραγωγού	Αναθερμαντικές αντιστάσεις αεραγωγού	Υδραυλική παγίδα τύπου U	Διάφραγμα αέρα	Ηλεκτρ/τήρας
------------	----------------------	----------------------------------	---------------------------	--------------------------------------	--------------------------------------	--------------------------	----------------	--------------



VUE P3B EC

ΜΟΝΑΔΕΣ ΟΡΟΦΗΣ ΜΕ ΚΙΝΗΤΗΡΕΣ EC



ΠΑΡΟΧΗ ΑΕΡΑ
ΕΩΣ

430
m³/h

ΑΠΟΔΟΣΗ ΕΩΣ

85 %



- ♦ Μεταλλικό κέλυφος με πολυμερή επίστρωση και εσωτερική θερμική και ακουστική μόνωση από αφρό πολυουρεθάνης πάχους 5 ÷ 10 mm.
- ♦ Ανεμιστήρες με εμπρός κεκλιμένα (P3B 100, 150 & 250) ή πίσω κεκλιμένα (P3B 350) πτερύγια και κινητήρες EC με χαμηλή κατανάλωση ενέργειας και απόδοση έως 90%.
- ♦ Πλακοειδής εναλλάκτης ενθαλπίας από πολυμερισμένες ίνες κυτταρίνης, αντίθετης ροής και απόδοσης έως 85%.
- ♦ Κατάλληλοι για λειτουργία σε θερμοκρασίες -25 έως +40°C.
- ♦ Ελεγκτής A14 με ενσύρματο χειριστήριο.
- ♦ Φίλτρα F8 και G4 στην προσαγωγή αέρα και φίλτρα G4 στην απαγωγή.
- ♦ Θυρίδα επίσκεψης για συντήρηση φίλτρων και εναλλάκτη.
- ♦ Διάφραγμα για λειτουργία By-pass.

VUT 160 PB EC



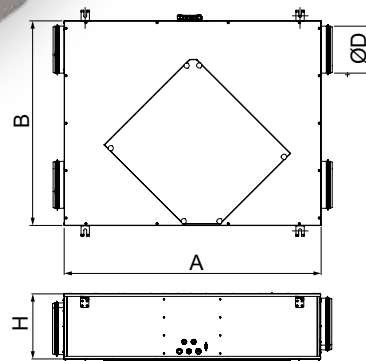
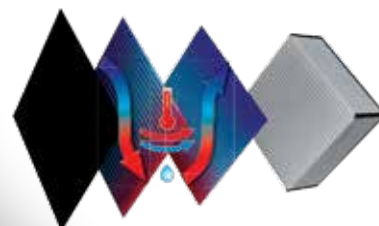
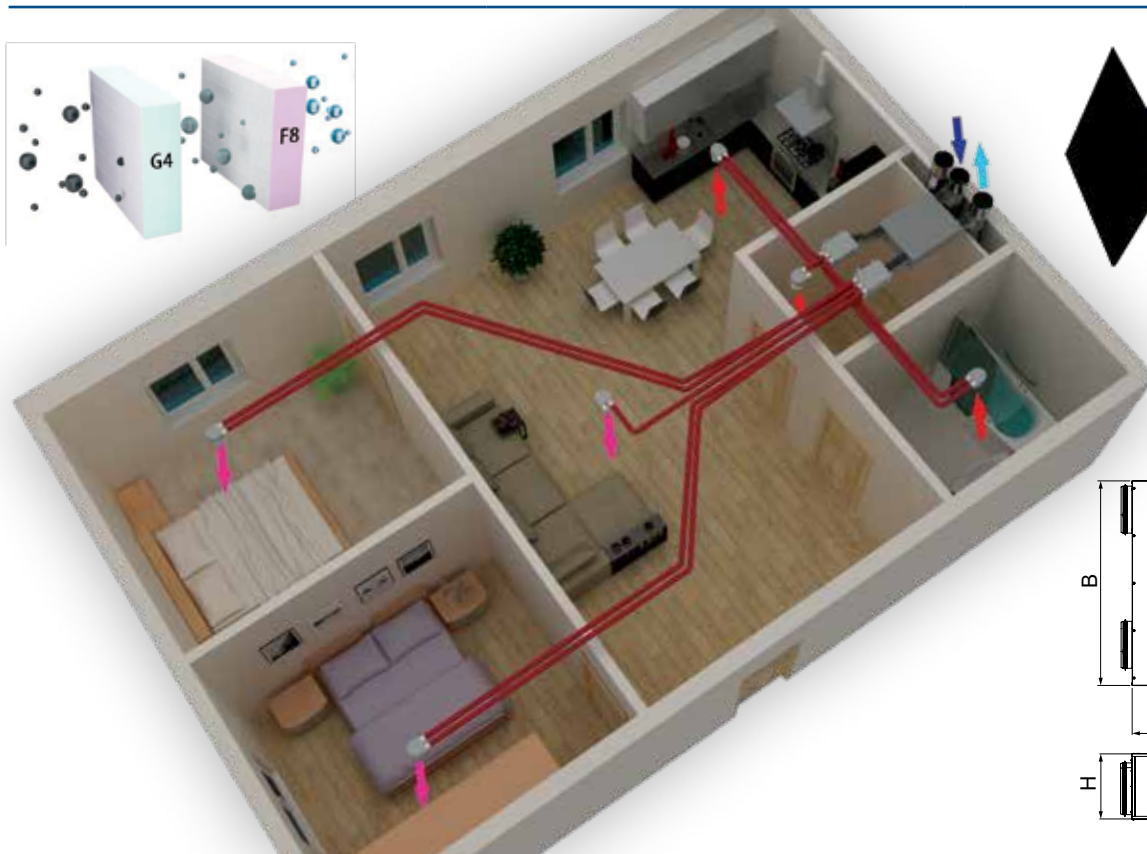
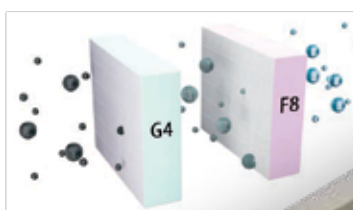
ΒΑΣΙΚΕΣ ΛΕΙΤΟΥΡΓΙΕΣ A14

- ♦ Ενεργοποίηση / απενεργοποίηση εναλλάκτη.
- ♦ Επιλογή ταχύτητας (Low – Medium – High).
- ♦ Λειτουργία By-pass.
- ♦ Ειδοποίηση σφάλματος.
- ♦ Ειδοποίηση αντικατάσταση φίλτρων.

Δυνατότητα σύνδεσης με Η/Υ μέσω καλωδίου USB για ρύθμιση των πρόσθετων λειτουργιών με τη βοήθεια ειδικού software.

ΠΡΟΣΘΕΤΕΣ ΛΕΙΤΟΥΡΓΙΕΣ A14 (μέσω Η/Υ)

- ♦ Ρύθμιση ταχύτητας 0 έως 100%.
- ♦ Αυτόνομη ρύθμιση ταχύτητας κάθε ανεμιστήρα.
- ♦ Έλεγχος με αισθητήριο υγρασίας αεραγωγού.
- ♦ Έλεγχος με εξωτερικό ρελέ.
- ♦ Αντιπαγωπική προστασία.
- ♦ Ρύθμιση λειτουργίας συντήρησης φίλτρων.
- ♦ Ένδειξη κωδικού σφάλματος.
- ♦ Αναβάθμιση software.
- ♦ Εξωτερικό ρελέ, bypass και έλεγχος υγρασίας.



VUE	ΠΑΡΟΧΗ ΑΕΡΑ m ³ /h	ΑΠΟΔΟΣΗ %	ΙΣΧΥΣ W	ΣΤΑΘΜΗ ΘΟΡΥΒΟΥ dB(A)	ΚΛΑΣΗ SEC	ΔΙΑΣΤΑΣΕΙΣ mm				ΤΙΜΗ € A14
						Ø D	A	B	H	
P3B 100 EC	170	82 ÷ 70	66	30	A	99	600	481	207	1.910,00
P3B 150 EC	215	82 ÷ 68	83	32	A		854	704	227	2.057,00
P3B 250 EC	300	73 ÷ 63	84	36	B	149				2.096,00
P3B 350 EC	430	85 ÷ 68	171	46	A		1.024	754	277	2.373,00

Επίπεδο φίλτρο G4	Επίπεδο φίλτρο F8	Αισθητήριο Υγρασίας 0-10V	Αισθητήριο CO ₂ Με ένδειξη	Αισθητήριο CO ₂	Υγροστάτης	Υδραυλική παγίδα τύπου U	Διάφραγμα αέρα	Ηλεκτρ/τήρας

VUTR V / VE EC
ΜΟΝΑΔΕΣ ΔΑΠΕΔΟΥ / ΕΠΙΤΟΙΧΕΣ

ΚΛΑΣΗ SEC A
**ΠΑΡΟΧΗ ΑΕΡΑ
ΕΩΣ**
**670
m³/h**
**ΑΠΟΔΟΣΗ
ΕΩΣ**
92 %


- ◆ Εξωτερικό κέλυφος από γαλβανισμένη λαμαρίνα και εσωτερική θερμική και ακουστική μόνωση από πετρωβάμβακα πάχους **20 mm** (VUTR V2/VE2 200) και **40 mm** (VUTR V / VE 280, 400 & 600).
- ◆ **Κινητήρες EC** με χαμηλή κατανάλωση ενέργειας και απόδοση έως 90%.
- ◆ Κατάλληλοι για λειτουργία σε θερμοκρασίες **-25 έως +40 °C**.
- ◆ **Περιστροφικός εναλλάκτης θερμότητας από αλουμίνιο**. Σε αντίθεση με τον πλακοειδή εναλλάκτη, ο **περιστροφικός** δεν προκαλεί συμπυκνώματα, διατηρεί άνετο επίπεδο υγρασίας και δεν παγώνει εύκολα.
- ◆ Διαθέσιμα μοντέλα με ελεγκτή WiFi **A21**
- ◆ Οι τύποι **V2E / VE** διαθέτουν ηλεκτρικές αντιστάσεις **700 Watt** (VUTR 200), **650 Watt** (VUTR 280), **1.400 Watt** (VUTR 400) και **2.800 Watt** (VUTR 600)
- ◆ Φίλτρα **G4** και **F7** στην προσαγωγή αέρα και φίλτρο **G4** στην απαγωγή.
- ◆ Όλοι οι τύποι διαθέτουν 5° λαιμό για σύνδεση με απορροφητήρα κουζίνας. Ο τύπος VUTR 200 V2 / VE2 EC μπορεί κατόπιν ζήτησης να προμηθευτεί και με ενσωματωμένο απορροφητήρα KH-1.

ΛΕΙΤΟΥΡΓΙΕΣ VUT / VUE VB EC

	A21
Ενσύρματο χειριστήριο	Προαιρετικά
Ενσύρματο χειριστήριο με οθόνη LCD	Προαιρετικά
Ασύρματο χειριστήριο	Προαιρετικά
Σύνδεση BMS	RS-485, Wi-Fi, Ethernet, MODBUS (RTU, TCP)
Cloud server	✓
Εφαρμογή Android και iOS	✓
Αντιπαγωγική προστασία	✓
Έλεγχος By-pass	Auto / Χειροκίνητο
Εβδομαδιαίο χρονοπρόγραμμα	✓
Ένδειξη κατάστασης φίλτρων	Με χρονομετρητή Με πρεσοστάτη
Ενδείξεις σφαλμάτων	Πλήρης περιγραφή στην εφαρμογή του κινητού
Επιλογή ταχύτητας	✓
Χρονοδιακόπτης	✓
Λειτουργία Boost	✓
Λειτουργία τζακιού	✓
Έλεγχος θερμοκρασίας προσαγωγής	✓

ΕΛΕΓΚΤΗΣ A21

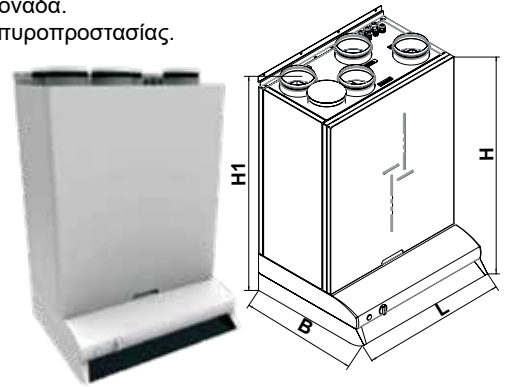
Οι εναλλάκτες VUTR V/VE EC A21 διαθέτουν ενσωματωμένο σύστημα ελέγχου. Ο ελεγκτής A21 επιτρέπει την ενσωμάτωση της μονάδας σε σύστημα Έξυπνου Σπιτιού ή BMS. Ο έλεγχος γίνεται μέσω Wi-Fi με την εφαρμογή VENTS AHU σε Android και iOS για κινητό ή tablet. Χειριστήριο διατίθεται κατόπιν ζήτησης.

ΠΡΟΑΙΡΕΤΙΚΕΣ ΛΕΙΤΟΥΡΓΙΕΣ

- ◆ Αισθητήρια RH%, CO₂, VOC και PM2.5.
- ◆ Σύνδεση με ψυκτική μονάδα.
- ◆ Σύνδεση με σύστημα πυροπροστασίας.

ΚΑΤΟΠΙΝ ΖΗΤΗΣΗΣ

VUTR 200 V2 / VE2 EC με ενσωματωμένο απορροφητήρα KH-1.



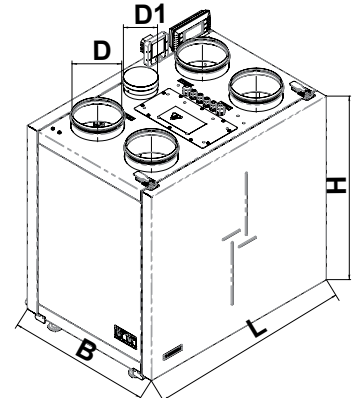
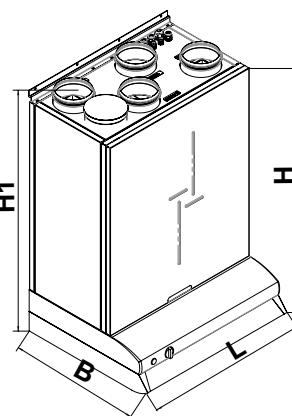
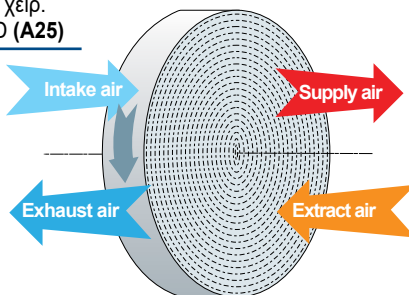
Ενσύρματο χειρ. (A22)



Ενσύρματο χειρ. με οθόνη LCD (A25)



Ασύρματο χειρ. (A22)



VUTR	ΠΑΡΟΧΗ ΑΕΡΑ m³/h	ΑΠΟΔΟΣΗ %	ΙΣΧΥΣ W	ΣΤΑΘΜΗ ΘΟΡΥΒΟΥ dB(A)	ΔΙΑΣΤΑΣΕΙΣ mm					ΤΙΜΗ € A21
					Ø D	Ø D1	B	L	H	
200 V2 EC	270	92 ÷ 76	118	28	125	-	347	600	700	2.515,00
280 V EC	300	90 ÷ 81	195	26	122	-	508	598	630	2.660,00
400 V EC	440	85 ÷ 76	200	33	159	99	528	745	675	2.789,00
600 V EC	670	89 ÷ 81	405	35	199	124	628	819	772	3.593,00

Αισθητήριο Υγρασίας 0-10V	Υγραστάτης	Αισθητήριο VOC 0-10V	Αισθητήριο CO ₂ 0-10V	Πλακέτα Modbus RS485	Ηχοπαγίδα	Αντεπίστροφο διάφραγμα αέρα	Διάφραγμα αέρα	Ηλεκτρ/τηρας
								

VUT / VUE VB EC

ΜΟΝΑΔΕΣ ΔΑΠΕΔΟΥ / ΕΠΙΤΟΙΧΕΣ



ΕΝΕΡΓΕΙΑΚΗ ΑΠΟΔΟΣΗ A+

ΠΑΡΟΧΗ ΑΕΡΑ ΕΩΣ

690
m³/h

ΑΠΟΔΟΣΗ ΕΩΣ

93 %



- ♦ Εξωτερικό μεταλλικό κέλυφος με επίστρωση πολυμερούς και εσωτερική θερμική και ακουστική μόνωση από πετροβάμβακα πάχους 20 mm (VUT 160), 25 mm (VUT 200), 30 mm (VUT 250) και 40 mm (VUT 350 & 550).
- ♦ Ανεμιστήρες με πίσω κεκλιμένα πτερύγια. **Κινητήρες EC με χαμηλή κατανάλωση ενέργειας** και απόδοση έως 90%.
- ♦ Κατάλληλοι για λειτουργία σε θερμοκρασίες **-25 έως +40 °C**.
- ♦ Εναλλάκτης θερμότητας αντίθετης ροής με **πυρήνα πολυστυρενίου**. Τα μοντέλα **VUE** διαθέτουν εναλλάκτη ενθαλπίας (κατόπιν ζήτησης).
- ♦ Διαθέσιμοι τύποι με ελεγκτή WiFi **A21** ή απλό ελεγκτή **A14** με ενσύρματο χειριστήριο.
- ♦ Δυνατότητα προθερμαντικών αντιστάσεων **κατόπιν ζήτησης**. (μόνο με τον ελεγκτή A21)
- ♦ Φίλτρα **G4** και **F7** στην προσαγωγή αέρα και φίλτρο **G4** στην απαγωγή.
- ♦ Ο τύπος **VB** διαθέτει διάφραγμα για λειτουργία By-pass. Κατόπιν ζήτησης, διατίθεται τύπος **V** χωρίς διάφραγμα By-pass για τα μεγέθη 160, 200 και 250.

ΛΕΙΤΟΥΡΓΙΕΣ VUT / VUE VB EC	A21	A14	ΑΝΤΙΠΑΓΩΤΙΚΗ ΠΡΟΣΤΑΣΙΑ
Ενσύρματο χειριστήριο	Προαιρετικά	✓	Η μονάδα διαθέτει αισθητήρα θερμοκρασίας στην απόρριψη, ο οποίος απενεργοποιεί τον ανεμιστήρα προσαγωγής για να αφήσει τον θερμό αέρα απαγωγής να αυξήσει τη θερμοκρασία του εναλλάκτη. Στη συνέχεια η μονάδα επανέρχεται στην κανονική λειτουργία. Σε περίπτωση που ο εναλλάκτης διαθέτει προθερμαντήρα η αντιπαγωτική προστασία επιτυγχάνεται με τις ηλεκτρικές αντιστάσεις.
Ενσύρματο χειριστήριο με οθόνη LCD	Προαιρετικά	-	
Ασύρματο χειριστήριο	Προαιρετικά	-	
Σύνδεση BMS	RS-485, Wi-Fi, Ethernet, MODBUS (RTU, TCP)	-	
Cloud server	✓	-	ΕΛΕΓΚΤΗΣ A21 Οι εναλλάκτες VUT HB/HBE EC A21 διαθέτουν ενσωματωμένο σύστημα ελέγχου. Ο ελεγκτής A21 επιτρέπει την ενσωμάτωση της μονάδας σε σύστημα Έξυπνου Σπιτιού ή BMS. Ο έλεγχος γίνεται μέσω Wi-Fi με την εφαρμογή VENTS AHU σε Android και iOS για κινητό ή tablet. Χειριστήριο διατίθεται κατόπιν ζήτησης.
Εφαρμογή Android και iOS	✓	-	
Αντιπαγωτική προστασία	✓	✓	ΠΡΟΑΙΡΕΤΙΚΕΣ ΛΕΙΤΟΥΡΓΙΕΣ ♦ Αισθητήρια RH%, CO ₂ , VOC και PM2.5. ♦ Σύνδεση με ψύκτη. ♦ Σύνδεση με σύστημα πυροπροστασίας.
Έλεγχος By-pass	Auto / Χειροκίνητο	Χειροκίνητο	
Εβδομαδιαίο χρονοπρόγραμμα	✓	-	
Ένδειξη κατάστασης φίλτρων	Με χρονομετρητή Με πρεσοστάτη	Με χρονομετρητή	
Ενδείξεις σφαλμάτων	✓	✓	
Επιλογή ταχύτητας	✓	✓	
Χρονοδιακόπτης	✓	-	
Λειτουργία Boost	✓	-	
Λειτουργία τζακιού	✓	-	
Έλεγχος θερμοκρασίας προσαγωγής	✓	-	

ΕΝΣΥΡΜΑΤΟ ΧΕΙΡΙΣΤΗΡΙΟ (A22)		ΕΝΣΥΡΜΑΤΟ ΧΕΙΡΙΣΤΗΡΙΟ ΜΕ ΟΘΟΝΗ LCD (A25)		ΑΣΥΡΜΑΤΟ ΧΕΙΡΙΣΤΗΡΙΟ (A22)		ΕΝΣΥΡΜΑΤΟ ΧΕΙΡΙΣΤΗΡΙΟ (A14)	
-----------------------------	--	--	--	----------------------------	--	-----------------------------	--

- Μονάδα ελέγχου
- Διάφραγμα By-pass
- Φίλτρο απαγωγής
- Ανεμιστήρας Προσαγωγής
- Λεκάνη συμπυκνωμάτων
- Ανεμιστήρας απαγωγής
- Εναλλάκτης θερμότητας
- Φίλτρο προσαγωγής

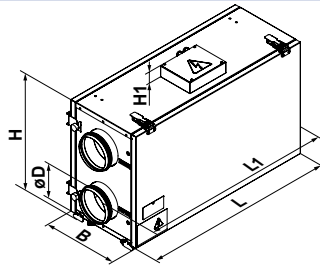
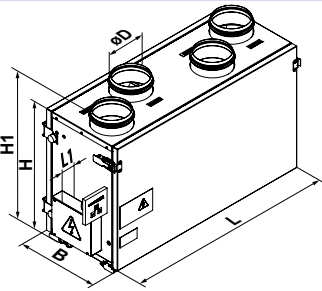
VUT	ΠΑΡΟΧΗ ΑΕΡΑ m ³ /h	ΑΠΟΔΟΣΗ %	ΙΣΧΥΣ W	ΣΤΑΘΜΗ ΘΟΡΥΒΟΥ dB(A)	ΔΙΑΣΤΑΣΕΙΣ mm				ΤΙΜΗ € V		ΤΙΜΗ € VB	
					Ø D	A	B	H	A21	A14	A21	A14
160 EC	200	93 ÷ 85	57	24	125	330	600	550	2.217,00	2.002,00	2.373,00	2.178,00
200 EC	250	98 ÷ 83	112	24	125	290	564	771	-	2.130,00	-	2.279,00
250 EC	290	94 ÷ 85	115	25	160	450	565	788	-	2.328,00	2.750,00	2.554,00
350 EC	450	92 ÷ 85	178	28	160	583	730	675	-	-	3.138,00	2.943,00
550 EC	690	92 ÷ 84	337	26	200	720	823	675	-	-	4.003,00	3.807,00

Αισθητήριο Υγρασίας 0-10V	Υγραστάτης	Αισθητήριο VOC 0-10V	Αισθητήριο CO ₂ 0-10V	Προθερμαντικές αντιστάσεις αεραγωγού	Αναθερμαντικές αντιστάσεις αεραγωγού	Υδραυλική παγίδα τύπου U	Διάφραγμα αέρα	Ηλεκτρ/τηρας

VUT / VUE 250 V & H mini - V2 & H2 mini EC
ΜΟΝΑΔΕΣ ΔΑΠΕΔΟΥ / ΟΡΟΦΗΣ / ΕΠΙΤΟΙΧΕΣ

ΠΑΡΟΧΗ ΑΕΡΑ ΕΩΣ
260 m³/h
ΑΠΟΔΟΣΗ ΕΩΣ
78%
VUT / VUE 250 V
VUT / VUE 250 H


- ♦ Μικρό μέγεθος για εγκαταστάσεις που δεν έχουν πολύ διαθέσιμο χώρο.
- ♦ Εξωτερικό κέλυφος από Aluzinc με επίστρωση πολυμερούς και εσωτερική θερμική και ακουστική μόνωση από πετροβάμβακα πάχους 20mm.
- ♦ Ανεμιστήρες με πίσω κεκλιμένα πτερύγια, **κινήτρες AC**, θερμικό και αυτόματη επανεκκίνηση.
- ♦ Κατάλληλοι για λειτουργία σε θερμοκρασίες -25 έως +40°C
- ♦ Εναλλάκτης θερμότητας αντίθετης ροής με **πυρήνα πολυστρενίου**. Τα μοντέλα **VUE** διαθέτουν εναλλάκτη ενθαλπίας (κατόπιν ζήτησης).
- ♦ Ελεγκτής A12 με ενσύρματο χειριστήριο.
- ♦ Φίλτρα **G4** στην προσαγωγή και απαγωγή αέρα. Φίλτρα F8 στη προσαγωγή διαθέσιμα κατόπιν ζήτησης.
- ♦ Λεκάνη συμπυκνωμάτων.

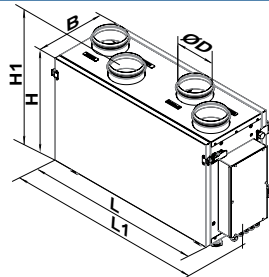
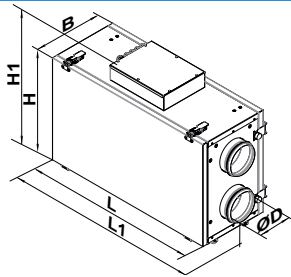
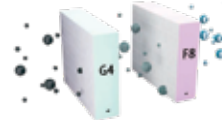
VUT / VUE 250 V
VUT / VUE 250 H

ΑΝΤΙΠΑΓΩΤΙΚΗ ΠΡΟΣΤΑΣΙΑ

Η μονάδα διαθέτει αισθητήρα θερμοκρασίας, ο οποίος απενεργοποιεί τον ανεμιστήρα προσαγωγής για να αφήσει τον θερμό αέρα απαγωγής να αυξήσει τη θερμοκρασία του εναλλάκτη. Στη συνέχεια η μονάδα επανέρχεται στην κανονική λειτουργία.

VUT	ΠΑΡΟΧΗ ΑΕΡΑ m ³ /h	ΑΠΟΔΟΣΗ %	ΙΣΧΥΣ W	ΣΤΑΘΜΗ ΘΟΡΥΒΟΥ dB(A)	ΔΙΑΣΤΑΣΕΙΣ mm						ΤΙΜΗ €	
					∅ D	B	L	H	H1	L1	A12	A12
250 V	260	78 ÷ 57	126	47 ÷ 28	125	300	713	443	490	43	890,00	
250 H									43	810		920,00

ΠΑΡΟΧΗ ΑΕΡΑ ΕΩΣ
300 m³/h
ΑΠΟΔΟΣΗ ΕΩΣ
79%
VUT / VUE 300 V2
VUT / VUE 300 H2


- ♦ Μικρό μέγεθος για εγκαταστάσεις που δεν έχουν πολύ διαθέσιμο χώρο.
- ♦ Εξωτερικό κέλυφος από Aluzinc με επίστρωση πολυμερούς και εσωτερική θερμική και ακουστική μόνωση από πετροβάμβακα πάχους 20mm.
- ♦ Ανεμιστήρες με εμπρός κεκλιμένα πτερύγια και **κινήτρες EC** με χαμηλή κατανάλωση ενέργειας και απόδοση έως 90%.
- ♦ Κατάλληλοι για λειτουργία σε θερμοκρασίες -25 έως +60°C
- ♦ Εναλλάκτης θερμότητας αντίθετης ροής με **πυρήνα πολυστρενίου**. Τα μοντέλα **VUE** διαθέτουν εναλλάκτη ενθαλπίας (κατόπιν ζήτησης).
- ♦ Απλός έλεγχος με ροοστάτη A2 ή με ελεγκτή A14 με ενσύρματο χειριστήριο.
- ♦ Φίλτρα **G4** και **F8** στην προσαγωγή αέρα και φίλτρο **G4** στην απαγωγή.
- ♦ Λεκάνη συμπυκνωμάτων.

VUT / VUE 300 V2
VUT / VUE 300 H
Χειριστήριο A2
Χειριστήριο A14

Φίλτρα G4 και F8

ΑΝΤΙΠΑΓΩΤΙΚΗ ΠΡΟΣΤΑΣΙΑ

Η μονάδα διαθέτει αισθητήρα θερμοκρασίας, ο οποίος απενεργοποιεί τον ανεμιστήρα προσαγωγής για να αφήσει τον θερμό αέρα απαγωγής να αυξήσει τη θερμοκρασία του εναλλάκτη. Στη συνέχεια η μονάδα επανέρχεται στην κανονική λειτουργία.

VUT	ΠΑΡΟΧΗ ΑΕΡΑ m ³ /h	ΑΠΟΔΟΣΗ %	ΙΣΧΥΣ W	ΣΤΑΘΜΗ ΘΟΡΥΒΟΥ dB(A)	ΔΙΑΣΤΑΣΕΙΣ mm						ΤΙΜΗ €	
					∅ D	B	L	H	H1	L1	A2	A14
300 V2	300	79 ÷ 55	165	33	125	300	713	443	490	-	1.648,00	1.798,00
300 H2									486	810		

Φίλτρα G4 και F8	Αισθητήριο Υγρασίας 0-10V	Υγραστάτης	Αισθητήριο CO ₂ Με ένδειξη	Αισθητήριο CO ₂ 0-10V	Ηχοπαγίδα	Αντεπίστροφο διάφραγμα αέρα	Διάφραγμα αέρα	Ηλεκτροκινήτρες
------------------	---------------------------	------------	---------------------------------------	----------------------------------	-----------	-----------------------------	----------------	-----------------



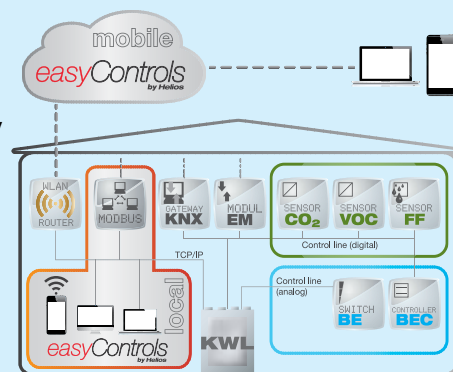


ΜΟΝΑΔΕΣ KWL

Ιδανικές για δημιουργία άνετου κλίματος και εξοικονόμηση ενέργειας. Είναι σύμφωνες με πρότυπα παθητικής κατοικίας χαμηλής ενέργειας και είναι κατάλληλες για εγκατάσταση σε πολυώροφα κτίρια και εμπορικές εφαρμογές.

ΣΥΣΤΗΜΑ ΕΛΕΓΧΟΥ & ΕΠΙΤΗΡΗΣΗΣ easyControls

- ♦ Άμεση πρόσβαση στο σύστημα μέσω προγραμμάτων περιήγησης διαδικτύου για απομακρυσμένη επιτήρηση και παραμετροποίηση του συστήματος από οπουδήποτε κι αν βρίσκεται ο χρήστης.
- ♦ Οδηγός γρήγορης πρώτης εκκίνησης και παραμετροποίησης.
- ♦ Αυτόματη λειτουργία με αισθητήρια CO₂, FTF, VOC ή υγρασίας. Σύνδεση ως και 8 αισθητηρίων και έλεγχος με βάση τη μέγιστη μετρούμενη τιμή.
- ♦ Χειροκίνητη λειτουργία μέσω προαιρετικού χειριστηρίου με οθόνη ή διακόπτες.
- ♦ Λειτουργίες χρονοδιακόπτη. Ρύθμιση εβδομαδιαίου προγράμματος αερισμού / θέρμανσης.
- ♦ Ρύθμιση χρηστών και βαθμίδων πρόσβασης στο σύστημα.
- ♦ Πλήρη ενσωμάτωση σε κεντρικά συστήματα αυτοματισμού BMS μέσω πρωτοκόλλων Modbus ή κατόπιν απαίτησης μέσω πρόσθετου module KNX.
- ♦ Αυτόματη αναβάθμιση του συστήματος μέσω διαδικτύου.
- ♦ Επιλογή επιπέδου λειτουργίας (Αυτόματο / Χειροκίνητο, Επίπεδο 1 έως 4).
- ♦ Αποστολή σφαλμάτων μέσω e-mail.
- ♦ Ανάλυση θερμοκρασιών μέσω γραφημάτων.
- ♦ Προβολή κατάστασης των φίλτρων, συνθηκών λειτουργίας, ωρών λειτουργίας, ιστορικού σφαλμάτων, κλπ.



ΕΠΙΤΟΙΧΕΣ ΜΟΝΑΔΕΣ KWL W

- ♦ Πιστοποιημένες σύμφωνα με τις διεθνείς οδηγίες για παθητικά σπίτια.
- ♦ Περιβλήμα από βαμμένη γαλβανισμένη λαμαρίνα. Αφαιρούμενη πρόσοψη για πλήρη πρόσβαση στα εσωτερικά εξαρτήματα. Έξοδος συμπυκνωμάτων στο κάτω μέρος της μονάδας.
- ♦ Εσωτερική θερμική μόνωση από υψηλής ποιότητας διογκωμένη πολυστερίνη (EPS) για μέγιστη απόδοση.
- ♦ 2 διαμορφώσεις: Αριστερή (L) και Δεξιά (R).
- ♦ Θερινή λειτουργία με χρήση αυτόματου bypass.
- ♦ Δύο αθόρυβοι φυγοκεντρικοί ανεμιστήρες υψηλής απόδοσης, με **κινητήρες EC** υψηλής εξοικονόμησης ενέργειας και **3 ταχύτητες**. Διατηρούν σταθερή την παροχή του αέρα προσαγωγής και απαγωγής, ανεξαρτήτως μεταβολών της στατικής πίεσης του συστήματος. Δεν απαιτούν συντήρηση και η πρόσβασή τους γίνεται εύκολα από την αφαιρούμενη πρόσοψη της μονάδας.
- ♦ Εναλλάκτης σταυρωτής ροής (crossflow). Εναλλάκτης ενθάλπιας διαθέσιμος κατόπιν ζήτησης.
- ♦ Διαθέτει φίλτρα G4 στην προσαγωγή, στην απαγωγή αέρα και στο bypass. **Κατόπιν ζήτησης μπορεί να διαθέτει και φίλτρο γύρης F7, το οποίο είναι απαραίτητο σε εγκαταστάσεις παθητικών σπιτιών.** Τα φίλτρα είναι αντικαταστάσιμα.
- ♦ Αντιπαγετική προστασία του εναλλάκτη μέσω ρύθμισης της προσαγόμενης ποσότητας αέρα και της προαιρετικής προ-θερμαντικής μονάδας με ηλεκτρικά στοιχεία (απαιτείται κάρτα επέκτασης).
- ♦ Σύστημα απομακρυσμένου ελέγχου και επιτήρησης Helios **easyControls**.
- ♦ Θερμοκρασία λειτουργίας **-20 ÷ 40°C**. **Ρύθμιση του συστήματος σε θερμοκρασία 5 ÷ 40°C**.



- A+** KWL EC 270 W
Με πρόσθετο αισθητήριο χώρου
- A** KWL EC 270 W
KWL EC 370 W

Τάση λειτουργίας **230V / 50 Hz**
Ηλεκτρική παροχή **3 x 1,5 mm²**
Κατανάλωση σε αναμονή **<1 W**

ΤΥΠΟΣ	ΠΑΡΟΧΗ ΑΕΡΑ m³/h	ΙΣΧΥΣ 2 x W	ΣΤΑΘΜΗ ΘΟΡΥΒΟΥ dB(A)			ΔΙΑΣΤΑΣΕΙΣ mm			ΒΑΡΟΣ kg
			Προσαγωγή	Απαγωγή	Κέλυφος	Μ	Π	Υ	
KWL EC 270 W L / R	285 / 170 / 110	68 / 19 / 10	63 ÷ 46	49 ÷ 32	43 ÷ 37	777	711	489	49
KWL EC 370 W L / R	350 / 200 / 140	111 / 25 / 14	71 ÷ 52	56 ÷ 37	51 ÷ 34	777	711	489	52

ΠΡΟΣΘΕΤΑ ΕΞΑΡΤΗΜΑΤΑ

Χειριστήριο Slide Switch Επίτιχο ή εντοιχιζόμενο. Με Διακόπτες.	Χειριστήριο Comfort Επίτιχο ή εντοιχιζόμενο. Με Οθόνη.	Αισθητήριο Χώρου CO ₂ , FTF, VOC ή σχετικής υγρασίας. Απαραίτητο για ενεργειακή κλάση A+ (KWL EC 270 W)
KNX / EIB module Για σύνδεση με κεντρικό σύστημα αυτοματισμού BMS	Κάρτα Επέκτασης KWL-EM Για έλεγχο εξωτερικών διαφραγμάτων, μονάδων θέρμανσης, κλπ.	Προ-θερμαντική Μονάδα Με ηλεκτρικές αντιστάσεις ισχύος 1.200 W. Απαραίτητο σε εγκαταστάσεις παθητικών σπιτιών. Απαιτείται κάρτα επέκτασης.
		Μετα-θερμαντική Μονάδα Με ηλεκτρικές αντιστάσεις ή στοιχεία νερού. Απαιτείται κάρτα επέκτασης.

Για περισσότερες πληροφορίες, τιμές μονάδων και εξαρτημάτων παρακαλούμε να επικοινωνήσετε με το τμήμα πωλήσεών μας.

ΜΟΝΑΔΕΣ ΟΡΟΦΗΣ KWL D



- ♦ Μονάδα **KWL EC 220 D** πιστοποιημένη σύμφωνα με τις διεθνείς οδηγίες για παθητικά σπίτια.
- ♦ Μονάδες **KWL EC 700, 1400 & 2000 D** με πιστοποιημένα Hygienic χαρακτηριστικά και ενεργειακές αποδόσεις σύμφωνα με το πρότυπο **VDI 6022**.
- ♦ Περίβλημα διπλού τοιχώματος από βαμμένη γαλβανισμένη λαμαρίνα. Αφαιρούμενο πλαϊνό πάνελ για πλήρη πρόσβαση στα εσωτερικά εξαρτήματα. Έξοδος συμπυκνωμάτων στο κάτω μέρος της μονάδας.
- ♦ Μονάδες **KWL EC 220 D** με εσωτερική θερμική και ηχητική μόνωση πάχους **20 mm**.
- ♦ Μονάδες **KWL EC 700, 1400 & 2000 D** με εσωτερική θερμική και ηχητική μόνωση πάχους **30mm**.
- ♦ 2 διαμορφώσεις για τη μονάδα **KWL EC 220 D**: Αριστερή (**L**) και Δεξιά (**R**).
- ♦ Θερμική λειτουργία με χρήση αυτόματου bypass.
- ♦ Δύο αθόρυβοι φυγοκεντρικοί ανεμιστήρες υψηλής απόδοσης, με κινητήρες **EC** υψηλής εξοικονόμησης ενέργειας και **5 ταχύτητες** (KWL EC 220 D) ή **3 ταχύτητες** (KWL EC 700, 1400 & 2000 D). Διατηρούν σταθερή την παροχή του αέρα προσαγωγής και απαγωγής, ανεξαρτήτως μεταβολών της στατικής πίεσης του συστήματος. Δεν απαιτούν συντήρηση και η πρόσβασή τους γίνεται εύκολα.
- ♦ **Εναλλάκτης από πολυμερές υλικό με μεγάλη επιφάνεια εναλλαγής για αποδόσεις ως και 90%**.
- ♦ Η μονάδα **KWL EC 220** διαθέτει φίλτρα G4 στην προσαγωγή και στην απαγωγή αέρα. **Κατόπιν απαίτησης μπορεί να διαθέτει και φίλτρο γύρης F7, το οποίο είναι απαραίτητο σε εγκαταστάσεις παθητικών σπιτιών.** Τα φίλτρα είναι αντικαταστάσιμα. Απαιτείται η τοποθέτηση φίλτρων που πληρούν τις προδιαγραφές του προτύπου VDI 6022.
- ♦ Οι μονάδες **KWL EC 700, 1400 & 2000 D** διαθέτουν φίλτρο F7 στη προσαγωγή και φίλτρο M5 στην απαγωγή. Τα φίλτρα είναι αντικαταστάσιμα.
- ♦ Αντιπαγετική προστασία του εναλλάκτη μέσω ρύθμισης της προσαγόμενης ποσότητας αέρα. Οι μονάδες **KWL EC 700, 1400 & 2000 D** διαθέτουν επιπρόσθετη προστασία με ενσωματωμένες ηλεκτρικές αντιστάσεις 2,6 / 4,1 / 6,6 kW προ-θέρμανσης του αέρα.
- ♦ Σύστημα απομακρυσμένου ελέγχου και επιτήρησης **Helios easyControls** για τις μονάδες **KWL EC 220 D**.
- ♦ Οι μονάδες **KWL EC 700, 1400 & 2000 D** διαθέτουν επίτιχο χειριστήριο **Comfort** με οθόνη.
- ♦ Οι μονάδες **KWL EC 700, 1400 & 2000 D WW** διαθέτουν ενσωματωμένα μετα-θερμαντικά στοιχεία νερού. Για τον έλεγχο των στοιχείων προτείνεται η χρήση της προαιρετικής μονάδας ελέγχου **WHSH HE 24V**.
- ♦ Θερμοκρασία λειτουργίας **-20 ÷ +40°C**. **Ρύθμιση του συστήματος σε θερμοκρασία 5 ÷ 40°C**.
- ♦ Εγκατάσταση σε οροφή με χρήση αντιδονητικών στηριγμάτων (**KWL EC 700, 1400 & 2000 D**).


KWL EC 220 D

KWL EC 700, 1400 & 2000 D

A+ **KWL EC 220 D**
Με πρόσθετο αισθητήριο χώρου

A **KWL EC 220 D**

KWL EC 220 & 700 D
Τάση λειτουργίας **230V / 50Hz**
KWL EC 1400 & 2000 D
Τάση λειτουργίας **400V / 50Hz**
Κατανάλωση σε αναμονή **<1 W**
για τις μονάδες **KWL EC 220 D**

ΤΥΠΟΣ	ΠΑΡΟΧΗ ΑΕΡΑ m³/h	ΙΣΧΥΣ 2 x W	ΣΤΑΘΜΗ ΘΟΡΥΒΟΥ dB(A)			ΔΙΑΣΤΑΣΕΙΣ mm			ΒΑΡΟΣ kg
			Προσαγωγή	Απαγωγή	Κέλυφος	M	Π	Υ	
KWL EC 220 D L / R	245 / 190 / 140 / 90 / 30	50 / 28 / 16 / 9 / 5	77 ÷ 33	56 ÷ 28	58 ÷ <25	1.147	548	236	50
KWL EC 700 D	510 / 330 / 210	110 / 60 / 38	68 ÷ 55	53 ÷ 37	47 max	1.418	957	359	110
KWL EC 1400 D	1.000 / 650 / 400	225 / 140 / 80	80 ÷ 60	60 ÷ 39	53 max	1.718	1.397	399	185
KWL EC 2000 D	1.800 / 1.150 / 720	395 / 245 / 150	77 ÷ 57	59 ÷ 40	56 max	2.018	1.717	489	265

ΤΥΠΟΣ	ΑΠΟΔΟΣΕΙΣ ΘΕΡΜΑΝΤΙΚΩΝ ΣΤΟΙΧΕΙΩΝ ΝΕΡΟΥ kW	ΒΑΡΟΣ kg
KWL EC 700 D WW	2,3 (T νερού = 60 / 40 °C) / 2,1 (T νερού = 50 / 40 °C) / 1,3 (T νερού = 40 / 30 °C)	115
KWL EC 1400 D WW	4,7 (T νερού = 60 / 40 °C) / 4,2 (T νερού = 50 / 40 °C) / 2,7 (T νερού = 40 / 30 °C)	190
KWL EC 2000 D WW	8,1 (T νερού = 60 / 40 °C) / 7,3 (T νερού = 50 / 40 °C) / 4,6 (T νερού = 40 / 30 °C)	270

ΠΡΟΣΘΕΤΑ ΕΞΑΡΤΗΜΑΤΑ KWL EC 220 D

			
Χειριστήριο Slide Switch Επίτιχο ή εντοιχιζόμενο. Με Διακόπτες.	Χειριστήριο Comfort Επίτιχο ή εντοιχιζόμενο. Με Οθόνη.	Αισθητήριο χώρου CO ₂ , FTF, VOC ή σχετικής υγρασίας. Απαραίτητο για ενεργειακή κλάση A+ (KWL EC 220 D)	KNX / EIB module Για σύνδεση με κεντρικό σύστημα αυτοματισμού BMS
			
Κάρτα Επέκτασης KWL-EM Για έλεγχο εξωτερικών διαφραγμάτων, μονάδων θέρμανσης, κλπ.	Προ-θερμαντική Μονάδα Με ηλεκτρικές αντιστάσεις ισχύος 1.000 W. Απαραίτητο σε εγκαταστάσεις παθητικών σπιτιών. Απαιτείται κάρτα επέκτασης.	Μετα-θερμαντική Μονάδα Με ηλεκτρικές αντιστάσεις ή στοιχεία νερού. Απαιτείται κάρτα επέκτασης.	

ΠΡΟΣΘΕΤΑ ΕΞΑΡΤΗΜΑΤΑ KWL EC 700, 1400 & 2000 D

			
Χειριστήριο Comfort Επίτιχο με Οθόνη.	Μονάδα Ελέγχου WHSH HE Έλεγχος της βάνας του στοιχείου νερού με κινητήρα 24V.	Αντεπίστροφο Διάφραγμα Αποτρέπει την είσοδο ψυχρού αέρα όταν η μονάδα δε λειτουργεί.	Αισθητήριο Χώρου CO ₂ , FTF, VOC ή σχετικής υγρασίας.

Για περισσότερες πληροφορίες, τιμές μονάδων και εξαρτημάτων παρακαλούμε να επικοινωνήσετε με το τμήμα πωλήσεών μας.

ΜΟΝΑΔΕΣ ΔΑΠΕΔΟΥ KWL S



- ♦ Μονάδες με πιστοποιημένα **Hygienic** χαρακτηριστικά και ενεργειακές αποδόσεις σύμφωνα με το πρότυπο **VDI 6022**.
- ♦ Περιβλήμα από γαλβανισμένη λαμαρίνα. Αφαιρούμενα πλαϊνά πάνελ για πλήρη πρόσβαση στα εσωτερικά εξαρτήματα. 2 θυρίδες επίσκεψης στο πλάι για αντικατάσταση φίλτρων. Έξοδος συμπυκνωμάτων στο κάτω μέρος της μονάδας.
- ♦ Εσωτερική θερμική και ηχητική μόνωση από πετροβάμβακα πάχους **30 mm**.
- ♦ Θερμική λειτουργία με χρήση αυτόματου bypass.
- ♦ Δύο αθόρυβοι φυγοκεντρικοί ανεμιστήρες υψηλής απόδοσης με πίσω κεκλιμένα πτερύγια, κινητήρες **EC** υψηλής εξοικονόμησης ενέργειας και 3 ταχύτητες (KWL EC 800, 1800, 2600 S) ή 2 ταχύτητες (KWL EC 1.200 S). Διατηρούν σταθερή την παροχή του αέρα προσαγωγής και απαγωγής, ανεξαρτήτως μεταβολών της στατικής πίεσης του συστήματος.
- ♦ **Εναλλάκτης από αλουμίνιο με μεγάλη επιφάνεια εναλλαγής για αποδόσεις ως και 90%**.
- ♦ Διαθέτουν φίλτρο F7 στη προσαγωγή και φίλτρο M5 στην απαγωγή. Τα φίλτρα είναι αντικαταστάσιμα. Απαιτείται η τοποθέτηση φίλτρων που πληρούν τις προδιαγραφές του προτύπου VDI 6022.
- ♦ Αντιπαγετική προστασία του εναλλάκτη μέσω ρύθμισης της προσαγόμενης ποσότητας αέρα και τις ενσωματωμένες ηλεκτρικές αντιστάσεις 2,4 / 4,2 / 4,5 / kW προ-θέρμανσης του αέρα.
- ♦ Διαθέτουν επίτοιχο χειριστήριο **Comfort** με οθόνη.
- ♦ Οι μονάδες **KWL EC S WW** διαθέτουν ενσωματωμένα μετα-θερμαντικά στοιχεία νερού. Για τον έλεγχο των στοιχείων προτείνεται η χρήση της προαιρετικής μονάδας ελέγχου **WHSH HE 24V**.
- ♦ Θερμοκρασία λειτουργίας **-20 ÷ 40 °C**. Ρύθμιση του συστήματος σε θερμοκρασία **5 ÷ 40 °C**.



KWL EC 800 S
Τάση λειτουργίας **230V / 50Hz**
KWL EC 1200, 1800 & 2600 S
Τάση λειτουργίας **400V / 50Hz**
Κατανάλωση σε αναμονή **<1 W**

ΤΥΠΟΣ	ΠΑΡΟΧΗ ΑΕΡΑ (m³/h)	ΙΣΧΥΣ 2 x W	ΣΤΑΘΜΗ ΘΟΥΡΥΒΟΥ dB(A)			ΔΙΑΣΤΑΣΕΙΣ mm			ΒΑΡΟΣ kg
			Προσαγωγή	Απαγωγή	Κέλυφος	M	Π	Υ	
KWL EC 800 S	600 / 490 / 325	140 / 94 / 65	max 78	max 70	max 54	1.442	649	1.047	172
KWL EC 1200 S	1.300 / 350	375 / 80	max 78	max 70	max 54	1.705	610	1.283	250
KWL EC 1800 S	1.400 / 1.070 / 810	315 / 225 / 165	max 72	max 61	max 52	1.714	809	1.340	290
KWL EC 2600 S	2.065 / 1.450 / 840	450 / 295 / 175	max 77	max 62	max 52	2.195	999	1.615	490

ΤΥΠΟΣ	ΑΠΟΔΟΣΕΙΣ ΘΕΡΜΑΝΤΙΚΩΝ ΣΤΟΙΧΕΙΩΝ ΝΕΡΟΥ kW	ΒΑΡΟΣ kg
KWL EC 800 S WW	2,8 (T νερού = 60 / 40 °C) / 2,6 (T νερού = 50 / 40 °C) / 1,6 (T νερού = 40 / 30 °C)	175
KWL EC 1200 S WW	2,8 (T νερού = 60 / 40 °C) / 2,6 (T νερού = 50 / 40 °C) / 1,6 (T νερού = 40 / 30 °C)	256
KWL EC 1800 S WW	5,2 (T νερού = 60 / 40 °C) / 4,9 (T νερού = 50 / 40 °C) / 3,0 (T νερού = 40 / 30 °C)	295
KWL EC 2600 S WW	9,3 (T νερού = 60 / 40 °C) / 8,5 (T νερού = 50 / 40 °C) / 5,3 (T νερού = 40 / 30 °C)	500

ΠΡΟΣΘΕΤΑ ΕΞΑΡΤΗΜΑΤΑ



Χειριστήριο Comfort
Επίτοιχο με Οθόνη.



Μονάδα Ελέγχου WHSH HE
Έλεγχος της βάνας του στοιχείου νερού με κινητήρα 24V.



Αντεπίστροφο Διάφραγμα
Αποτρέπει την είσοδο ψυχρού αέρα όταν η μονάδα δε λειτουργεί.



Αισθητήριο Χώρου
CO₂, FTF, VOC ή σχετικής υγρασίας.

Για περισσότερες πληροφορίες, τιμές μονάδων και εξαρτημάτων παρακαλούμε να επικοινωνήσετε με το τμήμα πωλήσεών μας.

ΕΝΑΛΛΑΚΤΗΣ ΘΕΡΜΟΤΗΤΑΣ ΕΝΘΑΛΠΙΑΣ

Οι μονάδες KWL με συνδυασμένη ανάκτηση θερμότητας και υγρασίας με τη χρήση **εναλλάκτη ενθαλπίας** παρέχουν μια άνετη και υγιεινή ατμόσφαιρα, χωρίς πρόσθετη κατανάλωση ενέργειας και χωρίς τη χρήση ατμοσφαιρικού υγραντήρα.

Το **ιδανικό κλίμα στον εσωτερικό χώρο οδηγεί σε υγιές περιβάλλον.**

ΑΡΧΗ ΛΕΙΤΟΥΡΓΙΑΣ

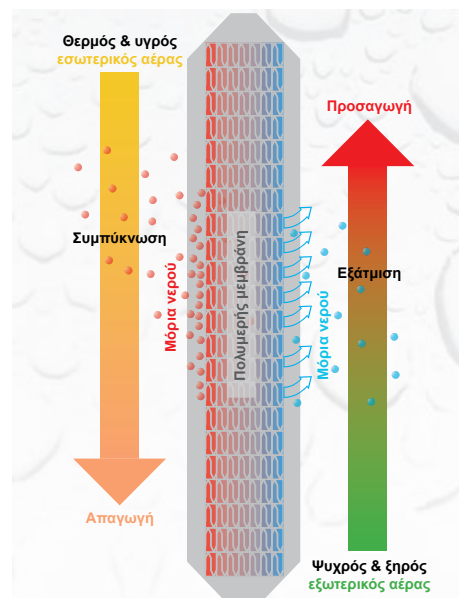
Τα μόρια νερού στον αέρα που απάγεται από τον χώρο συμπυκνώνονται κατά την επαφή με την επιφάνεια του εναλλάκτη θερμότητας ενθαλπίας. Το νερό μεταφέρεται με τρόπο όμοιο με τα φυτά, μέσω της μεμβράνης. Στην επιφάνεια της μεμβράνης στην πλευρά της προσαγωγής τα μόρια του νερού απορροφώνται από το ξηρό εξωτερικό αέρα.

Η πολυμερής μεμβράνη του εναλλάκτη θερμότητας ενθαλπίας εγγυάται υγιεινές συνθήκες και υψηλή απόδοση με τη διαδικασία μετάδοσης της υγρασίας.

Εξασφαλίζει ότι το νερό διατηρεί τη μοριακή του διαμόρφωση για να εισέλθει στη ροή του αέρα προσαγωγής. Οι ροές προσαγωγής και απαγωγής διαχωρίζονται ερμητικά μεταξύ τους, έτσι ώστε να αποκλείεται η συνολική μεταφορά οργανικών σωματιδίων οσμών.

ΠΛΕΟΝΕΚΤΗΜΑΤΑ

- ♦ Διπλό όφελος από την ανάκτηση θερμότητας με εξοικονόμηση ενέργειας και την ανάκτηση υγιεινής υγρασίας κατά τους ψυχρούς μήνες, όπου η σχετική υγρασία του εξωτερικού αέρα είναι πολύ μικρότερη σε σχέση με τους θερινούς μήνες.
- ♦ Ανάκτηση υγρασίας από τον αέρα απαγωγής ως και 70%, ανάλογα με την εσωτερική υγρασία του αέρα.
- ♦ Δεν απαιτούνται επιπλέον υγραντήρες.



PHCD

ΥΨΗΛΗΣ ΣΤΑΤΙΚΗΣ 75 Pa

- ♦ Μονάδες με μικρό βάρος και ύψος, κατάλληλες για τοποθέτηση σε ψευδοροφές και σύνδεση με δίκτυα ορθογωνικών, κυκλικών ή εύκαμπτων αεραγωγών. Ιδανικές για τον κλιματισμό ξενοδοχείων, νοσοκομείων, κινηματογράφων, γραφείων, καταστημάτων κ.λ.π.
- ♦ Αθόρυβος Φυγοκεντρικός Ανεμιστήρας, μεταλλικός, 230V / 50Hz, υψηλού βαθμού απόδοσης για ελαχιστοποίηση της στάθμης θορύβου.
- ♦ Εναλλάκτης Νερού - Αέρα υψηλής απόδοσης: Ειδικός σχεδιασμός στοιχείου για μεγάλη απόδοση και μικρότερο λειτουργικό κόστος.
- ♦ Λεκάνη συμπυκνωμάτων: δεν διαθέτει κόλληση, είναι ηλεκτροστατικά βαμμένη με εποξειδική βαφή, για τον εύκολο καθαρισμό της, την αποτροπή δημιουργίας μικροοργανισμών και σκουριάς. Εξωτερικά είναι μονωμένη με μονωτικό κλειστής κυψέλης.
- ♦ Παραδίδονται με **μεταλλικό φίλτρο** & προαιρετικά με συνθετικό.
- ♦ Κινητήρες με **4 ταχύτητες** & προαιρετικά περισσότερες. **Διαθέσιμοι κινητήρες EC κατόπιν ζήτησης.** Ο έλεγχος των κινητήρων EC γίνεται είτε μέσω 3^{uv} ταχυτήτων είτε μέσω αναλογικού σήματος 0...10V.



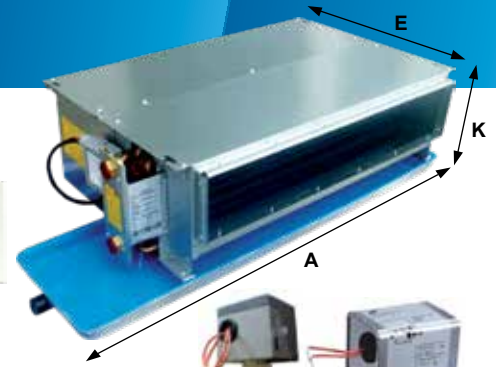
Αντλίες Συμπυκνωμάτων



10 l/h - max ύψος 1 m
Τιμή : 94,00 €



350 l/h - max ύψος 4 m
Τιμή : 126,00 €



2-ΟΔΗ ΒΑΝΑ 3-ΟΔΗ ΒΑΝΑ



PHCD3... - ΣΤΟΙΧΕΙΟ 3R, DN20, ΔΙΑΘΕΣΙΜΗ ΠΙΕΣΗ 75 Pa

T_{ΑΕΡΑ}: 27 °C DB / 19,5 °C WB (ΨΥΞΗ) & 20 °C (ΘΕΡΜΑΝΣΗ)

ΤΥΠΟΣ	ΠΑΡΟΧΗ ΑΕΡΑ m³/h		ΟΛΙΚ. ΨΥΚΤΙΚΗ ΙΣΧΥΣ kW T _{ΝΕΡΟΥ} : 7 / 12 °C		ΑΙΣΘ. ΨΥΚΤΙΚΗ ΙΣΧΥΣ kW T _{ΝΕΡΟΥ} : 7 / 12 °C		ΘΕΡΜΙΚΗ ΙΣΧΥΣ kW T _{ΝΕΡΟΥ} : 45 / 40 °C		ΘΕΡΜΙΚΗ ΙΣΧΥΣ kW T _{ΝΕΡΟΥ} : 80 / 65 °C		ΤΙΜΗ €
	30 Pa	60 Pa	30 Pa	60 Pa	30 Pa	60 Pa	30 Pa	60 Pa	30 Pa	60 Pa	
PHCD3 - 20	525	420	2,81	2,4	2,03	1,71	2,73	2,31	6,47	5,47	215,00
PHCD3 - 30	760	610	4,03	3,45	2,89	2,44	3,82	3,25	9,06	7,72	254,00
PHCD3 - 40	940	720	4,60	3,83	3,39	2,78	4,55	3,75	10,75	8,88	284,00
PHCD3 - 50	980	770	5,12	4,32	3,70	3,08	4,93	4,13	11,67	9,80	320,00
PHCD3 - 60	1.200	935	6,38	5,35	4,56	3,77	6,02	5,02	14,28	11,92	352,00
PHCD3 - 80	1.380	1.120	7,71	6,65	5,46	4,65	7,24	6,19	17,19	14,74	490,00
PHCD3 - 100	1.930	1.535	10,50	8,94	7,41	6,24	9,71	8,22	23,07	19,58	560,00
PHCD3 - 120	2.145	1.705	12,04	10,23	8,40	7,07	10,96	9,27	26,10	22,12	605,00
PHCD3 - 140	2.375	1.890	13,29	11,29	9,25	7,79	12,03	10,18	28,66	24,30	660,00

PHCD31... - ΣΤΟΙΧΕΙΟ 3R+1, DN20, ΔΙΑΘΕΣΙΜΗ ΠΙΕΣΗ 75 Pa

T_{ΑΕΡΑ}: 27 °C DB / 19,5 °C WB (ΨΥΞΗ) & 20 °C (ΘΕΡΜΑΝΣΗ)

ΤΥΠΟΣ	ΠΑΡΟΧΗ ΑΕΡΑ m³/h		ΟΛΙΚ. ΨΥΚΤΙΚΗ ΙΣΧΥΣ kW T _{ΝΕΡΟΥ} : 7 / 12 °C		ΑΙΣΘ. ΨΥΚΤΙΚΗ ΙΣΧΥΣ kW T _{ΝΕΡΟΥ} : 7 / 12 °C		ΘΕΡΜΙΚΗ ΙΣΧΥΣ kW T _{ΝΕΡΟΥ} : 45 / 40 °C		ΘΕΡΜΙΚΗ ΙΣΧΥΣ kW T _{ΝΕΡΟΥ} : 80 / 65 °C		ΤΙΜΗ €
	30 Pa	60 Pa	30 Pa	60 Pa	30 Pa	60 Pa	30 Pa	60 Pa	30 Pa	60 Pa	
PHCD31 - 20	510	390	2,75	2,28	1,98	1,62	1,93	1,61	4,49	3,75	390,00
PHCD31 - 30	735	575	3,93	3,31	2,81	2,34	2,71	2,29	6,31	5,35	460,00
PHCD31 - 40	895	670	4,45	3,66	3,27	2,64	3,14	2,59	7,25	5,99	509,00
PHCD31 - 50	935	730	4,95	4,18	3,56	2,97	3,45	2,92	8,01	6,80	572,00
PHCD31 - 60	1.150	880	6,19	5,13	4,41	3,61	4,25	3,55	9,91	8,29	636,00
PHCD31 - 80	1.330	1.065	7,51	6,41	5,30	4,47	5,17	4,43	12,07	10,37	882,00
PHCD31 - 100	1.845	1.465	10,17	8,64	7,16	6,02	6,90	5,90	16,15	13,82	1.000,00
PHCD31 - 120	2.050	1.625	11,66	9,88	8,12	6,82	7,85	6,70	18,44	15,75	1.089,00
PHCD31 - 140	2.270	1.800	12,87	10,91	8,95	7,51	8,62	7,36	20,27	17,33	1.177,00

ΜΕΓΕΘΗ	ΔΙΑΣΤΑΣΕΙΣ FAN COIL mm			ΠΛΕΝΟΥΜ ΠΡΟΣΑΓΩΓΗΣ	ΠΛΕΝΟΥΜ ΕΠΙΣΤΡΟΦΗΣ
	A*	E	K		
20	740	517	245	480 x 140	480 x 202
30	840			580 x 140	580 x 202
40	940			680 x 140	680 x 202
50	1.040			780 x 140	780 x 202
60	1.240			910 x 140	910 x 202
80	1.540			1.230 x 140	1.230 x 202
100	1.770			1.430 x 140	1.430 x 202
120	1.940			1.640 x 140	1.640 x 202
140	2.040			1.740 x 140	1.740 x 202

Για τιμές και ειδικές διαστάσεις παρακαλούμε να επικοινωνήσετε με το τμήμα πωλήσεών μας.



* Η διάσταση A αναφέρεται στο σύνολο μηχανήματος και λεκάνης. Η έξοδος της αποχέτευσης είναι επιπλέον 3 cm.

Ο σωλήνας στην λεκάνη είναι 20 mm.

PSPD

ΥΨΗΛΗΣ ΣΤΑΤΙΚΗΣ 150 Pa

- ♦ Μονάδες με μικρό βάρος και ύψος, κατάλληλες για τοποθέτηση σε ψευδοροφές και σύνδεση με δίκτυα ορθογωνικών, κυκλικών ή εύκαμπτων αεραγωγών. Ιδανικές για τον κλιματισμό ξενοδοχείων, νοσοκομείων, κινηματογράφων, γραφείων, καταστημάτων κ.λ.π.
- ♦ Αθόρυβος Φυγοκεντρικός Ανεμιστήρας, μεταλλικός, 230V / 50 Hz, υψηλού βαθμού απόδοσης για ελαχιστοποίηση της στάθμης θορύβου.
- ♦ Εναλλάκτης Νερού-Αέρα υψηλής απόδοσης: Ειδικός σχεδιασμός στοιχείου για μεγάλη απόδοση και μικρότερο λειτουργικό κόστος.
- ♦ Λεκάνη συμπυκνωμάτων: δεν διαθέτει κόλληση, είναι ηλεκτροστατικά βαμμένη με εποξειδική βαφή, για τον εύκολο καθαρισμό της, την αποτροπή δημιουργίας μικροοργανισμών και σκουριάς. Εξωτερικά είναι μονωμένη με μονωτικό κλειστής κυψέλης.
- ♦ Παραδίδονται με **μεταλλικό φίλτρο**, Κινητήρες με **3 ταχύτητες**.

Κατόπιν επικοινωνίας : Κινητήρες EC, κατασκευή με 2 στοιχεία νερού, βάνες.



Αντλίες Συμπυκνωμάτων



10 l/h - max ύψος 1 m
Τιμή : 94,00 €

350 l/h - max ύψος 4 m
Τιμή : 126,00 €



2-ΟΔΗ ΒΑΝΑ 3-ΟΔΗ ΒΑΝΑ



PSPD4... - ΣΤΟΙΧΕΙΟ 4R, ΔΙΑΘΕΣΙΜΗ ΠΙΕΣΗ 150 Pa

T_{ΑΕΡΑ} : 27 °C DB / 19,5 °C WB (ΨΥΞΗ) & 20 °C (ΘΕΡΜΑΝΣΗ)

ΤΥΠΟΣ	ΠΑΡΟΧΗ ΑΕΡΑ m³/h		ΟΛΙΚ. ΨΥΚΤΙΚΗ ΙΣΧΥΣ kW T _{ΝΕΡΟΥ} : 7 / 12 °C		ΔΙΣΩ. ΨΥΚΤΙΚΗ ΙΣΧΥΣ kW T _{ΝΕΡΟΥ} : 7 / 12 °C		ΘΕΡΜΙΚΗ ΙΣΧΥΣ kW T _{ΝΕΡΟΥ} : 45 / 40 °C		ΘΕΡΜΙΚΗ ΙΣΧΥΣ kW T _{ΝΕΡΟΥ} : 80 / 65 °C		ΤΙΜΗ €
	80 Pa	150 Pa	80 Pa	150 Pa	80 Pa	150 Pa	80 Pa	150 Pa	80 Pa	150 Pa	
PSPD4 - 80	1.240	705	7,47	5,01	5,33	3,44	7,16	4,60	17,02	11,00	810,00
PSPD4 - 100	1.800	890	10,25	6,26	7,36	4,29	9,81	5,70	23,31	13,64	870,00
PSPD4 - 120	2.425	1.395	14,05	9,57	10,00	6,58	13,25	8,71	31,54	20,83	990,00
PSPD4 - 140	2.840	1.635	16,88	11,45	11,88	7,80	15,62	10,26	37,24	24,58	1.170,00
PSPD4 - 180	3.860	2.220	22,17	15,12	15,67	10,35	20,57	13,59	49,01	32,54	1.480,00
PSPD4 - 200	4.410	2.405	25,51	16,73	17,93	11,37	23,42	14,87	55,86	35,64	1.650,00
PSPD4 - 240	4.850	2.790	28,63	19,44	20,05	13,21	26,18	17,26	62,47	41,38	1.770,00
PSPD4 - 300	5.635	3.225	35,04	23,54	24,15	15,78	31,28	20,45	74,83	49,15	2.420,00

Για μεγαλύτερα μεγέθη και μονάδες PSPD4... διαφορετικών διαστάσεων παρακαλούμε να επικοινωνήσετε με το εμπορικό μας τμήμα.

PSPD42... - ΣΤΟΙΧΕΙΟ 4+2R, ΔΙΑΘΕΣΙΜΗ ΠΙΕΣΗ 150 Pa

T_{ΑΕΡΑ} : 27 °C DB / 19,5 °C WB (ΨΥΞΗ) & 20 °C (ΘΕΡΜΑΝΣΗ)

ΤΥΠΟΣ	ΠΑΡΟΧΗ ΑΕΡΑ m³/h		ΟΛΙΚ. ΨΥΚΤΙΚΗ ΙΣΧΥΣ kW T _{ΝΕΡΟΥ} : 7 / 12 °C		ΔΙΣΩ. ΨΥΚΤΙΚΗ ΙΣΧΥΣ kW T _{ΝΕΡΟΥ} : 7 / 12 °C		ΘΕΡΜΙΚΗ ΙΣΧΥΣ kW T _{ΝΕΡΟΥ} : 45 / 40 °C		ΘΕΡΜΙΚΗ ΙΣΧΥΣ kW T _{ΝΕΡΟΥ} : 80 / 65 °C		ΤΙΜΗ €
	80 Pa	150 Pa	80 Pa	150 Pa	80 Pa	150 Pa	80 Pa	150 Pa	80 Pa	150 Pa	
PSPD42 - 80	1.125	555	6,98	4,19	4,95	2,83	5,07	3,00	11,83	7,06	1.380,00
PSPD42 - 100	1.690	595	9,73	4,63	6,95	3,10	7,05	3,29	16,46	7,77	1.490,00
PSPD42 - 120	2.200	1.125	13,16	8,19	9,31	5,55	9,45	5,80	22,12	13,67	1.650,00
PSPD42 - 140	2.580	1.320	15,80	9,79	11,06	6,59	11,22	6,88	26,35	16,26	1.860,00
PSPD42 - 180	3.500	1.790	20,77	12,94	14,60	8,75	14,76	9,09	34,66	21,47	2.190,00
PSPD42 - 200	3.875	1.870	23,39	13,90	16,32	9,33	16,50	9,72	38,84	23,00	2.550,00
PSPD42 - 240	4.405	2.250	26,81	16,63	18,67	11,17	18,89	11,61	44,48	27,48	2.750,00
PSPD42 - 300	5.375	2.485	33,91	19,36	23,32	12,82	23,61	13,40	55,82	31,87	3.420,00

Για μεγαλύτερα μεγέθη και μονάδες PSPD42... διαφορετικών διαστάσεων παρακαλούμε να επικοινωνήσετε με το εμπορικό μας τμήμα.

ΜΕΓΕΘΗ	ΔΙΑΣΤΑΣΕΙΣ FAN COIL mm			ΠΛΕΝΟΥΜ ΠΡΟΣΑΓΩΓΗΣ	ΠΛΕΝΟΥΜ ΕΠΙΣΤΡΟΦΗΣ
	A	B	C		
80	1.090	568	340	790 x 265	790 x 265
100	1.190			890 x 265	890 x 265
120	1.290			990 x 315	990 x 315
140	1.450	688	390	1.150 x 315	1.010 x 315
180	1.490			1.190 x 375	1.110 x 315
200	1.620			1.320 x 375	1.210 x 315
240	1.640	863	500	1.340 x 425	1.210 x 365
300	1.970			1.670 x 425	1.510 x 365

Για τιμές και ειδικές διαστάσεις παρακαλούμε να επικοινωνήσετε με το τμήμα πωλήσεών μας.



FAN COIL UNFC

με ΠΙΣΤΟΠΟΙΗΣΗ EUROVENT



- ♦ Fan coil 3^{ων} ταχυτήτων με φυγοκεντρικούς ανεμιστήρες χαμηλής στάθμης θορύβου, κιβώτιο αναρρόφησης και ειδικά σχεδιασμένο φίλτρο αέρα για μεγάλη διάρκεια ζωής και χαμηλή πτώση πίεσης.
- ♦ Κατασκευασμένα από υψηλής ποιότητας γαλβανισμένη λαμαρίνα, ανθεκτική στη διάβρωση.
- ♦ Κάθε στοιχείο νερού δοκιμάζεται με πίεση έως 24 Bar.
- ♦ Εύκολη εγκατάσταση με ρυθμιζόμενες οπές στερέωσης.
- ♦ Για περισσότερα τεχνικά στοιχεία και τιμές, παρακαλούμε να επικοινωνήσετε με το τμήμα πωλήσεών μας.



UNFC D / Y, 2-σωλήνιο σύστημα

ΔΙΑΘΕΣΙΜΗ ΕΞΩΤΕΡΙΚΗ ΣΤΑΤΙΚΗ ΠΙΕΣΗ 0 Pa						
Τύπος	Παροχή αέρα m ³ /h	Ολική Ψυκτική Ισχύς * kW	Αισθητή Ψυκτική Ισχύς * kW	Θερμική Ισχύς ** 90/70 °C	Max Στάθμη Θορύβου dB(A)	Ισχύς Κινητήρα 230V / W
015 2D	370	1,45	1,18	5,20	36	35,5
020 2D	357	2,12	1,52	6,32	36	35,5
025 2D	537	2,84	2,08	8,70	42	67,0
030 2D	771	3,31	2,49	10,39	41	66,1
035 2D	744	4,18	3,02	12,52	40	66,1
040 2D	865	4,64	3,38	14,05	44	81,4
050 2D	888	5,14	3,66	15,03	43	81,4
060 2D	1.058	6,06	4,31	17,63	45	131,0
070 2D	1.300	7,20	5,18	21,33	47	130,0
080 2D	1.475	8,02	5,77	23,76	48	161,0
100 2D	1.737	9,44	6,85	28,41	48	163,0
110 2D	2.145	11,30	8,23	34,05	49	221,0

ΔΙΑΘΕΣΙΜΗ ΕΞΩΤΕΡΙΚΗ ΣΤΑΤΙΚΗ ΠΙΕΣΗ 0 Pa						
Τύπος	Παροχή αέρα m ³ /h	Ολική Ψυκτική Ισχύς * kW	Αισθητή Ψυκτική Ισχύς * kW	Θερμική Ισχύς ** 90/70 °C	Max Στάθμη Θορύβου dB(A)	Ισχύς Κινητήρα 230V / W
015 2Y	394	1,52	1,24	5,45	40	50,5
020 2Y	378	2,21	1,59	6,61	40	50,5
025 2Y	481	2,63	1,92	7,99	45	69,6
030 2Y	622	3,45	2,60	10,86	45	94,4
035 2Y	787	4,35	3,15	13,07	45	94,4
040 2Y	880	4,70	3,43	14,24	47	110,3
050 2Y	918	5,26	3,76	15,41	47	110,3
060 2Y	1.117	6,29	4,49	18,37	48	149,5
070 2Y	1.236	6,95	4,99	20,52	48	160,8
080 2Y	1.519	8,18	5,90	24,29	50	219,1
100 2Y	1.767	9,55	6,94	28,78	51	220,6
110 2Y	2.165	11,40	8,20	34,29	52	299,0

ΣΙΦΩΝΙΑ ΜΠΙΛΙΑΣ ΚΛΙΜΑΤΙΣΤΙΚΩΝ ΜΟΝΑΔΩΝ & FAN COIL

Κατά τη διαδικασία ψύξης ή ύγρυνσης του αέρα προσαγωγής σε οικιακούς, επαγγελματικούς και βιομηχανικούς χώρους, προκύπτει συγκέντρωση συμπυκνωμάτων. Είναι σημαντικό να εμποδίζεται η συσσώρευση αυτών των συμπυκνωμάτων και η αποβολή τους ώστε να αποφεύγεται η διάβρωση των διαφόρων εξαρτημάτων, αλλά και για λόγους υγιεινής. Η εταιρεία μας διαθέτει μεγάλη ποικιλία σιφωνιών για την απομάκρυνση των συμπυκνωμάτων.

Τα σιφώνια περιέχουν μία **αιωρούμενη μπίλια**, είναι κατασκευασμένα από **πολυπροπυλένιο (PP)** και προσφέρουν γρήγορη εγκατάσταση και εύκολη συντήρηση με διαμέτρους σύνδεσης 3/4" ÷ 1 1/2" (15 ÷ 40 mm). Η επιλογή και η διαστασιολόγησή τους γίνεται ανάλογα με το σύστημα εξαερισμού - κλιματισμού.

♦ **Σιφώνια ΑΡΝΗΤΙΚΗΣ πίεσης** για εγκατάσταση στην **πλευρά αναρρόφησης** του μηχανήματος **ΠΡΙΝ** τον ανεμιστήρα (Εικόνα 1), **αυτοσυμπληρούμενα** και **αυτοσφραγιζόμενα** αποτρέποντας την είσοδο αέρα με συμπυκνώματα μέσα στη μονάδα. Κατάλληλα για **μέγιστη αρνητική πίεση 2.900 Pa**.

♦ **Σιφώνια ΘΕΤΙΚΗΣ πίεσης** για εγκατάσταση στην **πλευρά προσαγωγής** του μηχανήματος **ΜΕΤΑ** τον ανεμιστήρα (Εικόνα 2), **χειροκίνητα συμπληρούμενα**. Κατάλληλα για **μέγιστη θετική πίεση 1.690 Pa**, όπου έχει προστεθεί συντελεστής ασφαλείας 1,5 για διακυμάνσεις πίεσης εντός του συστήματος.

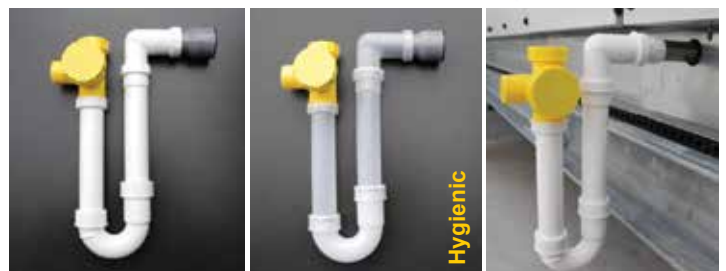
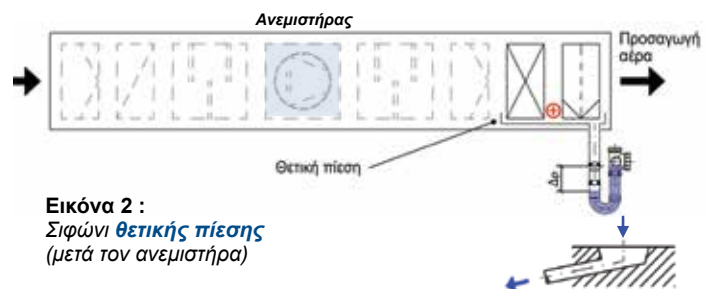
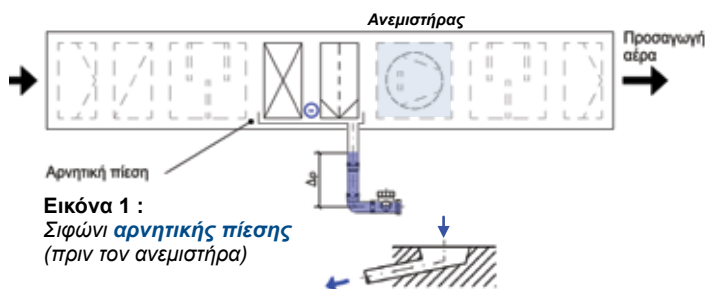
Διάμετρος αποχέτευσης **40 mm**. Διαθέτουν καπάκι επιθεώρησης. Απαιτείται πολύ χαμηλό ύψος εγκατάστασης και διαθέτουν ελεύθερη έξοδο. Το σιφώνι δεν πρέπει να συνδέεται απ' ευθείας με τον σωλήνα αποχέτευσης.



ΑΡΝΗΤΙΚΗΣ ΠΙΕΣΗΣ

ΘΕΤΙΚΗΣ ΠΙΕΣΗΣ

Κατόπιν ζήτησης προσφέρονται με διάφανες σωληνώσεις για εφαρμογές **Hygienic**



SLIM - ΒΑΘΟΣ 130 mm

Τα Fan Coil **Δαπέδου SLIM** της **AIRTECHNIC** είναι κατάλληλα για εμφανή τοποθέτηση, με ή χωρίς ποδαρικά (περιλαμβάνονται), τόσο σε επαγγελματικές (γραφεία, ξενοδοχεία, νοσοκομεία, κλπ.) όσο και σε οικιακές εφαρμογές.

- ♦ Μοντέρνος σχεδιασμός, προσαρμοσμένος στα σύγχρονα πρότυπα διακόσμησης. **Εξαιρετικά λεπτό μεταλλικό κέλυφος με βάθος μόνο 130 mm.**
- ♦ Δυνατότητα τοποθέτησης είτε κατακόρυφα (σε δάπεδο) είτε οριζόντια (σε οροφή).
- ♦ Δυνατότητα αλλαγής της πλευράς σύνδεσης των σωληνώσεων και του ηλεκτρονικού κουτιού ελέγχου από αριστερά σε δεξιά.
- ♦ Δυνατότητα αφαίρεσης της πλαϊνής μεταλλικής πλάκας πριν την τοποθέτηση για ευκολότερη εγκατάσταση των σωληνώσεων.
- ♦ Εύκολα αφαιρούμενο φίλτρο αέρα για γρήγορο καθαρισμό.
- ♦ Ανεμιστήρας μικτής ροής με κινητήρα **EC υψηλής απόδοσης και χαμηλής κατανάλωσης.**
- ♦ Χειροκίνητη ή αυτόματη ρύθμιση της ταχύτητας του ανεμιστήρα. Οι διαθέσιμες ταχύτητες εξαρτώνται από το χειριστήριο (5 με το ενσωματωμένο ή 3 με το ασύρματο).
- ♦ Ενσωματωμένος **ψηφιακός θερμοστάτης με οθόνη αφής LED.** Περιλαμβάνεται και **ασύρματο χειριστήριο** ελέγχου.
- ♦ Λειτουργία αυτόματης ρύθμισης περσίδων με μεγάλο εύρος ρύθμισης.
- ♦ Λειτουργία αποφυγής κρίων ρευμάτων αέρα. Ο ανεμιστήρας σε λειτουργία θέρμανσης σταματά αυτόματα όταν η θερμοκρασία του νερού στο στοιχείο πέσει χαμηλά.



ΜΙΚΡΗ ΔΙΟΔΗ ΒΑΝΑ
70,00 €

ΜΕΓΕΘΟΣ		SLIM DC 20	SLIM DC 30	SLIM DC 40	SLIM DC 50		
ΠΑΡΟΧΗ ΑΕΡΑ	m³/h	ΜΕΓΑΛΗ	200	300	400	500	
		ΜΕΣΑΙΑ	150	220	300	380	
		ΧΑΜΗΛΗ	110	160	230	290	
ΟΛΙΚΗ ΨΥΚΤΙΚΗ ΑΠΟΔΟΣΗ	kW *	ΜΕΓΑΛΗ	1,0	1,8	2,4	3,0	
		ΜΕΣΑΙΑ	0,8	1,4	1,9	2,4	
		ΧΑΜΗΛΗ	0,7	1,2	1,6	2,0	
ΑΙΣΘΗΤΗ ΨΥΚΤΙΚΗ ΑΠΟΔΟΣΗ	kW *	ΜΕΓΑΛΗ	0,7	1,3	1,7	2,1	
		ΜΕΣΑΙΑ	0,6	1,0	1,3	1,7	
		ΧΑΜΗΛΗ	0,4	0,8	1,0	1,3	
ΘΕΡΜΙΚΗ ΑΠΟΔΟΣΗ	W *	ΜΕΓΑΛΗ	1,6	2,9	3,9	4,8	
		ΜΕΣΑΙΑ	1,3	2,3	3,1	3,8	
		ΧΑΜΗΛΗ	0,8	1,5	2	2,6	
ΣΤΑΘΜΗ ΘΟΥΡΥΒΟΥ		dB(A)		38	39	40	41
ΠΑΡΟΧΗ ΝΕΡΟΥ		l/h		170	260	340	430
ΠΤΩΣΗ ΠΙΕΣΗΣ ΝΕΡΟΥ		kPa		4	6	8	10
ΤΙΜΗ		€		448,00	497,00	540,00	596,00

ΠΡΟΑΙΡΕΤΙΚΑ ΕΞΑΡΤΗΜΑΤΑ

Βάνα 2-οδη ή 3-οδη

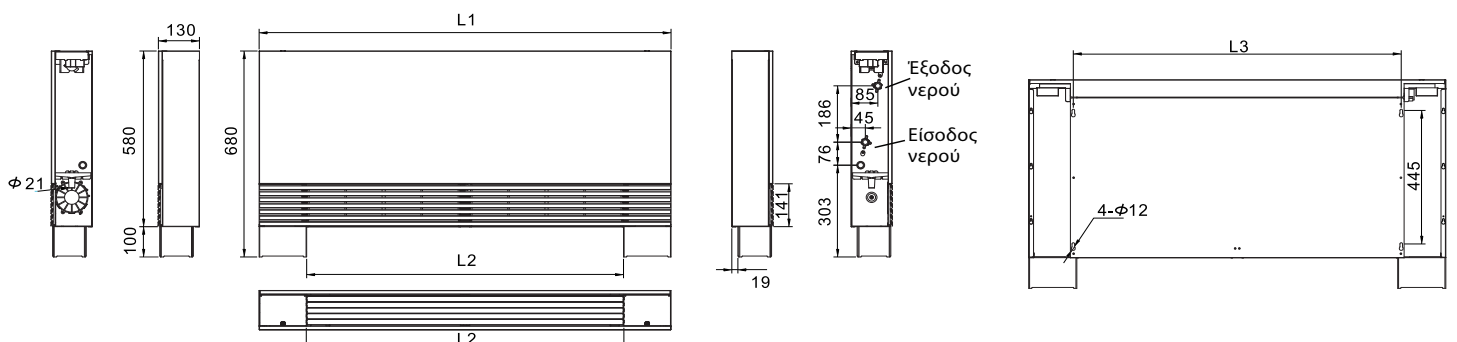
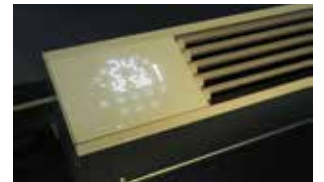
* Οι αποδόσεις των στοιχείων νερού αναφέρονται στις ακόλουθες συνθήκες :

Ψύξη Είσοδος αέρα : 27 °C DB / 19,5 °C WB Είσοδος / έξοδος νερού : 7 °C / 12 °C
Θέρμανση Είσοδος αέρα : 20 °C Είσοδος νερού : 60 °C / παροχή νερού ίση με της ψύξης

ΜΕΓΕΘΟΣ		SLIM DC 20	SLIM DC 30	SLIM DC 40	SLIM DC 50
ΘΕΡΜΙΚΗ ΑΠΟΔΟΣΗ (kW)* για θερμοκρασία εισόδου νερού	45 °C	1,0	1,8	2,4	2,9
	50 °C	1,2	2,2	2,9	3,6
	55 °C	1,4	2,5	3,4	4,2
	60 °C	1,6	2,9	3,9	4,8
	75 °C	2,4	4,3	5,7	7,1
80 °C	2,9	5,2	6,9	8,5	



ΜΕΓΕΘΟΣ	SLIM DC 20	SLIM DC 30	SLIM DC 40	SLIM DC 50
ΜΗΚΟΣ L1 mm	700	900	1.100	1.300
L2 mm	400	600	800	1.000
L3 mm	422	622	822	1.022
ΥΨΟΣ χωρίς ποδαρικά mm	580			



FP

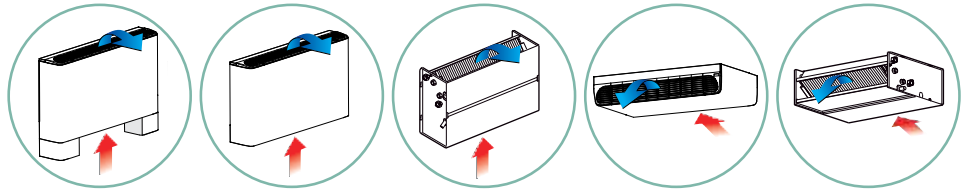
Τα Fan Coil Δαπέδου FP της AIRTECHNIC είναι κατάλληλα για εμφανή τοποθέτηση, με ή χωρίς ποδαρικά, τόσο σε επαγγελματικές (γραφεία, ξενοδοχεία, νοσοκομεία, κλπ...) όσο και οικιακές εφαρμογές.

- ♦ Δυνατότητα τοποθέτησης είτε **κατακόρυφα** (δάπεδο) είτε **οριζόντια** (οροφή), χάρη στην ειδικά κατασκευασμένη λεκάνη συμπυκνωμάτων **μορφής L**, με διάμετρο σωλήνα συμπυκνωμάτων **DN26**.
- ♦ Κέλυφος από γαλβανισμένη λαμαρίνα ηλεκτροστατικά βαμμένη σε RAL 9010 (λευκό) και πλαστικά μέρη λευκά.
- ♦ Δυνατότητα **αφαίρεσης** του κελύφους αν απαιτείται **κρυφή** τοποθέτηση.
- ♦ Δυνατότητα αλλαγής της πλευράς σύνδεσης των σωληνώσεων από αριστερά σε δεξιά ή αντίστροφα, **κατά την τοποθέτηση**.
- ♦ Στοιχείο νερού **2 ή 3** σειρών **υψηλής απόδοσης** για **2-σωλήνια** εγκατάσταση. Δυνατότητα κατασκευής με δύο στοιχεία, **2 ή 3** σειρών στην **ψύξη & 1** σειράς στην **θέρμανση** για **4-σωλήνια** εγκατάσταση.
- ♦ Αφαιρούμενα φίλτρα από συνθετικό, πλενόμενο υλικό.
- ♦ Ζυγοσταθμισμένος, πλαστικός φυγοκεντρικός ανεμιστήρας με κινητήρα **3^{ων} ταχυτήτων, 230V / 50 Hz**.

- ♦ **Ενσωματωμένος ψηφιακός θερμοστάτης, με οθόνη LCD**, που περιλαμβάνει επιλογή ταχυτήτων, εναλλαγή χειμώνα-θέρους και χρονοδιακόπτη.
- ♦ **FP...** = fan coil δαπέδου με κέλυφος
- ♦ **FD...** = fan coil δαπέδου χωρίς κέλυφος
- ♦ Σε λειτουργία θέρμανσης, ο ανεμιστήρας σταματά αυτόματα όταν η θερμοκρασία του νερού πέσει κάτω από 45°C / 35°C.

ΠΡΟΑΙΡΕΤΙΚΑ ΕΞΑΡΤΗΜΑΤΑ

- ♦ Τρίοδη ή δύοδη βάνα ON / OFF ή αναλογική ή KIT τρίοδης με όλα τα αναγκαία σωληνάκια.
- ♦ Επίτοιχος αναλογικός ή ψηφιακός θερμοστάτης ή ασύρματο τηλεχειριστήριο.
- ♦ Ηλεκτρονικός έλεγχος με θύρα επικοινωνίας RS485.
- ♦ Ηλεκτρικές αντιστάσεις.


ΔΥΝΑΤΟΤΗΤΕΣ ΕΓΚΑΤΑΣΤΑΣΗΣ


ΜΕΓΕΘΟΣ FAN COIL			FP3.200	FP5.300	FP6.400	FP10.600	FP13.800	FP17.1.000	FP19.1.200
ΠΑΡΟΧΗ ΑΕΡΑ	m ³ /h	ΜΕΓΑΛΗ	380	510	680	1.020	1.360	1.700	2.040
		ΜΕΣΑΙΑ	300	420	550	850	1.020	1.360	1.700
		ΧΑΜΗΛΗ	250	360	450	650	850	1.100	1.360
ΟΛΙΚΗ ΨΥΚΤΙΚΗ ΑΠΟΔΟΣΗ Θερμοκρασία νερού: 7°C / 12°C Είσοδος αέρα: 27°C DB / 19°C WB	kW	ΜΕΓΑΛΗ	2,00	2,70	3,80	5,50	7,40	9,00	10,80
		ΜΕΣΑΙΑ	1,60	2,30	3,00	4,60	5,50	7,30	9,00
		ΧΑΜΗΛΗ	1,30	1,90	2,50	3,50	4,60	5,90	7,30
ΑΙΣΘΗΤΗ ΨΥΚΤΙΚΗ ΑΠΟΔΟΣΗ Θερμοκρασία νερού: 7°C / 12°C Είσοδος αέρα: 27°C DB / 19°C WB	kW	ΜΕΓΑΛΗ	1,60	2,10	3,00	4,10	5,90	7,20	8,60
		ΜΕΣΑΙΑ	1,30	1,70	2,40	3,70	4,40	5,80	7,20
		ΧΑΜΗΛΗ	1,00	1,50	2,00	2,80	3,70	4,70	5,80
ΠΑΡΟΧΗ ΝΕΡΟΥ ΨΥΞΗΣ	l / h	344	464	653	946	1.273	1.548	1.857	
ΠΤΩΣΗ ΠΙΕΣΗΣ ΝΕΡΟΥ ΨΥΞΗΣ	kPa	10	17	16	23	29	38	40	
ΘΕΡΜΙΚΗ ΑΠΟΔΟΣΗ Θερμοκρασία νερού: 50 °C Είσοδος αέρα: 20 °C *	2-ΣΩΛΗΝΙΟ ΣΥΣΤΗΜΑ kW	ΜΕΓΑΛΗ	2,60	3,40	4,60	6,60	8,80	11,30	13,50
		ΜΕΣΑΙΑ	2,00	2,80	3,70	5,50	6,60	9,00	11,30
		ΧΑΜΗΛΗ	1,70	2,40	3,00	4,20	5,50	7,30	9,00
ΘΕΡΜΙΚΗ ΑΠΟΔΟΣΗ Θερμ. νερού: 50 °C / 45 °C Είσοδος αέρα: 20 °C	2-ΣΩΛΗΝΙΟ ΣΥΣΤΗΜΑ kW	ΜΕΓΑΛΗ	2,80	3,70	5,00	7,70	9,90	12,40	14,60
		ΜΕΣΑΙΑ	2,20	3,10	4,20	6,50	7,70	10,30	12,40
		ΧΑΜΗΛΗ	1,80	2,70	3,50	5,10	6,50	8,50	10,30
ΠΑΡΟΧΗ ΝΕΡΟΥ ΘΕΡΜΑΝΣΗΣ	l / h	344	464	653	946	1.273	1.548	1.857	
ΘΕΡΜΙΚΗ ΑΠΟΔΟΣΗ Θερμ. νερού: 70 °C / 60 °C Είσοδος αέρα: 20 °C	4-ΣΩΛΗΝΙΟ ΣΥΣΤΗΜΑ kW	ΜΕΓΑΛΗ	2,10	2,90	3,80	5,40	7,20	9,20	11,00
		ΜΕΣΑΙΑ	1,60	2,40	3,10	4,50	5,40	7,30	9,20
		ΧΑΜΗΛΗ	1,30	2,00	2,50	3,40	4,50	5,90	7,30
ΠΑΡΟΧΗ ΝΕΡΟΥ ΘΕΡΜ. -1R	l / h	181	249	327	464	619	791	946	
ΠΤΩΣΗ ΠΙΕΣΗΣ ΝΕΡΟΥ ΘΕΡΜ. -1R	kPa	4	6	10	17	21	30	35	
ΚΑΘΑΡΟ ΒΑΡΟΣ	kg	17	19	24	36	36	42	42	
PRICE	€	398,00	423,00	507,00	649,00	700,00	796,00	840,00	

* Η παροχή νερού είναι ίδια με την παροχή νερού στην ψύξη.

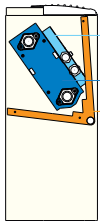
Είσοδος / Έξοδος νερού στοιχείου 2R / 3R :	3/4"
Είσοδος / Έξοδος νερού βοηθητικού στοιχείου 1R :	3/4"
Έξοδος συμπυκνωμάτων :	DN26

Τα ποδαρικά και ο ψηφιακός θερμοστάτης περιλαμβάνονται στη τιμή του Fan Coil.



ΚΙΤ ΤΡΙΟΔΗΣ
για FP





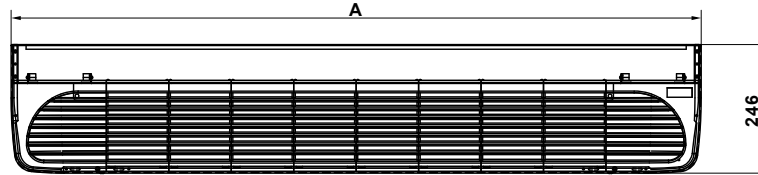
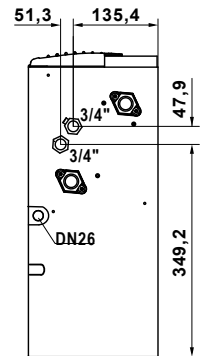
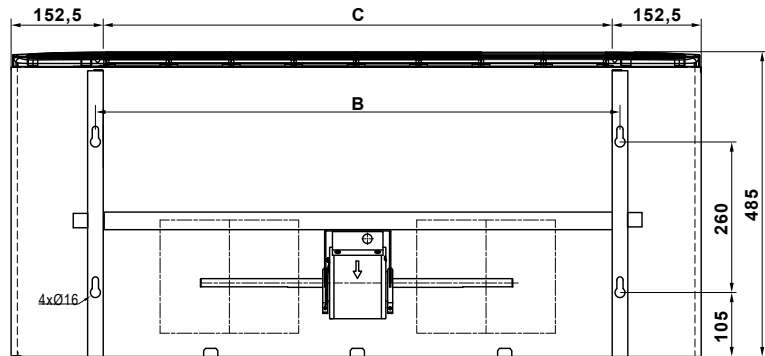
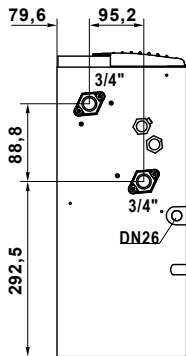
Στοιχείο 1R, 2R ή 3R / 2-σωλήνιο
Στοιχείο 1R / 4-σωλήνιο
Λεκάνη μορφής «L»



ΥΨΟΣ ΠΟΔΑΡΙΚΟΥ
100 mm



ΨΗΦΙΑΚΟΣ ΘΕΡΜΟΣΤΑΤΗΣ
(ενσωματωμένος)



ΜΕΓΕΘΟΣ FAN COIL		FP3.200	FP5.300	FP6.400	FP10.600	FP13.800	FP17.1.000	FP19.1.200	
ΑΡΙΘΜΟΣ ΑΝΕΜΙΣΤΗΡΩΝ / ΚΙΝΗΤΗΡΩΝ		1 / 1		2 / 1	3 / 2		4 / 2		
ΕΠΙΠΕΔΟ ΘΟΥΡΥΒΟΥ dB(A) ΣΕ ΑΠΟΣΤΑΣΗ 1 m	ΜΕΓΑΛΗ	37	39	41	45	46	50	52	
	ΜΕΣΑΙΑ	35	37	39	43	45	47	50	
	ΧΑΜΗΛΗ	33	36	37	41	43	43	47	
ΜΗΚΟΣ A mm		805	905	1.105	1.605		1.905		
B mm		525	625	825	1.325		1.625		
C mm		500	600	800	1.300		1.600		
ΥΨΟΣ με / χωρίς ΠΟΔΑΡΙΚΑ mm							585 / 485		

AIRTECHNIC
ΒΑΝΕΣ - ΘΕΡΜΟΣΤΑΤΕΣ - ΚΙΝΗΤΗΡΕΣ

 DN 15 62,00 € DN 20 62,30 € DN 25 78,20 € 2-ΟΔΗ ΒΑΝΑ με ΚΙΝΗΤΗΡΑ	 DN 15 70,30 € DN 20 71,60 € DN 25 89,20 € ΜΙΚΡΗ 2-ΟΔΗ ΒΑΝΑ 70,00 €	 DN 15 70,30 € DN 20 71,60 € DN 25 89,20 € 3-ΟΔΗ ΒΑΝΑ με ΚΙΝΗΤΗΡΑ	 ΚΙΤ ΤΡΙΟΔΗΣ για FP 168,00 €	 ΘΕΡΜΟΣΤΑΤΗΣ (με τηλεχειριστήριο) RTSD - 1 - 400 82,00 €
 ΘΕΡΜΟΣΤΑΤΗΣ TC 200 2-ΣΩΛΗΝΙΟ : 30,00 € 4-ΣΩΛΗΝΙΟ : 34,00 €	 ΘΕΡΜΟΣΤΑΤΗΣ TC-08.2 2-ΣΩΛΗΝΙΟ : 68,00 €	 ΨΗΦΙΑΚΟΣ ΘΕΡΜΟΣΤΑΤΗΣ TCA2 2-ΣΩΛΗΝΙΟ : 65,00 € 4-ΣΩΛΗΝΙΟ : 68,00 €	 ΨΗΦΙΑΚΟΣ ΘΕΡΜΟΣΤΑΤΗΣ TCA7 2-ΣΩΛΗΝΙΟ : 88,00 € 4-ΣΩΛΗΝΙΟ : 94,00 €	 ΘΕΡΜΟΣΤΑΤΗΣ TCA9 2-ΣΩΛΗΝΙΟ : 62,00 € 4-ΣΩΛΗΝΙΟ : 80,00 €

SIEMENS
ΒΑΝΕΣ - ΘΕΡΜΟΣΤΑΤΕΣ - ΚΙΝΗΤΗΡΕΣ

 DN 15 27,40 € DN 20 29,60 € DN 25 38,20 € 2-ΟΔΗ ΒΑΝΑ	 DN 15 30,40 € DN 20 42,30 € DN 25 64,90 € 3-ΟΔΗ ΒΑΝΑ	 ΚΙΝΗΤΗΡΑΣ SUA 21 230V - ON / OFF : 49,40 €	 ΚΙΝΗΤΗΡΑΣ SFA 71 24V - ON / OFF : 170,60 €	 ΚΙΝΗΤΗΡΑΣ STA 63 24V / 0-10V DC : 188,40 €
 ΘΕΡΜΟΣΤΑΤΗΣ RDF 302.B 2-ΣΩΛΗΝΙΟ : 104,20 € 4-ΣΩΛΗΝΙΟ : 104,20 €	 ΘΕΡΜΟΣΤΑΤΗΣ RDG 200KN 2-ΣΩΛΗΝΙΟ : 277,20 € με KNX	 ΘΕΡΜΟΣΤΑΤΗΣ RAB 11.1 2-ΣΩΛΗΝΙΟ : 49,80 €	 ΘΕΡΜΟΣΤΑΤΗΣ RAB 31.1 4-ΣΩΛΗΝΙΟ : 49,80 €	 ΘΕΡΜΟΣΤΑΤΗΣ RCU 50.2 2-ΣΩΛΗΝΙΟ : 123,70 €

PWFC ΤΟΙΧΟΥ

- ◆ Σχεδιασμένη για εγκατάσταση σε τοίχο και χρησιμοποιείται για τον κλιματισμό οικιακών και επαγγελματικών χώρων.
- ◆ Αθόρυβος ανεμιστήρας από πλαστικό ABS, υψηλού βαθμού απόδοσης για ελαχιστοποίηση των δονήσεων και της στάθμης θορύβου. Διαθέτει κινητήρα AC ή DC, 3^{ων} ταχυτήτων, IP20.
- ◆ Κέλυφος από πλαστικό ABS με ειδικό σχεδιασμό και στόμιο προσαγωγής αέρα προς μία κατεύθυνση ώστε να προσφέρει μια καλαίσθητη εγκατάσταση και που να ταιριάζει με την διακόσμηση του εσωτερικού χώρου.
- ◆ Προαιρετικό σετ βάνας με κινητήρα για εύκολη εγκατάσταση. Δυνατότητα εγκατάστασης του σετ από το εργοστάσιο ή επί του έργου από τον εγκαταστάτη.
- ◆ Εναλλάκτης Νερού - Αέρα υψηλής απόδοσης με πτερύγια από αλουμίνιο. Ειδικός σχεδιασμός στοιχείου για μεγάλη απόδοση και μικρότερο λειτουργικό κόστος. Δοκιμή διαρροής 100% στα 350 PSI.
- ◆ Σύνδεση νερού DN20 και έξοδος συμπυκνωμάτων DN15.
- ◆ Οι μονάδες PWFC παραδίδονται με ασύρματο χειριστήριο.
- ◆ Δυνατότητα δικτυακού ελέγχου μέσω διακόπτη DIP.



ΜΕΓΕΘΟΣ PWFC 2 - ...		20	30	40	50	60	80
ΠΑΡΟΧΗ ΑΕΡΑ m ³ /h	Μεγάλη	345	519	668	826	1.017	1.340
	Μεσαία	297	447	543	694	902	1.100
	Χαμηλή	251	384	385	494	640	750
ΟΛΙΚΗ ΨΥΚΤΙΚΗ ΙΣΧΥΣ W*	Μεγάλη	1.980	2.770	3.130	3.790	4.730	6.540
	Μεσαία	1.800	2.270	2.640	3.450	4.220	5.230
	Χαμηλή	1.420	2.100	2.000	2.620	3.420	4.530
ΑΙΣΘΗΤΗ ΨΥΚΤΙΚΗ ΙΣΧΥΣ W*	Μεγάλη	1.430	1.990	2.520	3.170	3.670	4.630
	Μεσαία	1.250	1.700	1.960	2.640	2.670	4.100
	Χαμηλή	950	1.420	1.560	1.770	1.880	2.980
ΘΕΡΜΙΚΗ ΙΣΧΥΣ W*	Μεγάλη	3.010	4.210	4.750	5.760	7.190	9.940
	Μεσαία	2.740	3.450	4.010	5.240	6.410	7.950
	Χαμηλή	2.160	3.190	3.040	3.980	5.200	6.580
ΕΠΙΠΕΔΟ ΘΟΡΥΒΟΥ dB(A)**	Μεγάλη	37	40	42	46	47	49
	Μεσαία	34	36	40	43	40	44
	Χαμηλή	32	34	37	40	38	40
ΠΑΡΟΧΗ ΝΕΡΟΥ l/h	Μεγάλη	324	432	612	792	900	1.224
	Μεσαία	288	396	504	648	720	936
	Χαμηλή	216	324	396	468	540	792
ΠΤΩΣΗ ΠΙΕΣΗΣ kPa	Μεγάλη	0,09	0,13	0,15	0,18	0,22	0,31
	Μεσαία	0,09	0,11	0,13	0,16	0,20	0,22
	Χαμηλή	0,07	0,10	0,10	0,13	0,16	0,21
ΔΙΑΣΤΑΣΕΙΣ mm	Π	850	850	1.030	1.030	1.080	1.080
	Μ	185	185	220	220	240	240
	Υ	290	290	320	320	350	350
ΚΑΘΑΡΟ ΒΑΡΟΣ kg		9	10	12	14	16	20
ΤΙΜΗ €		364,00	384,00	482,00	506,00	530,00	746,00



* Τα στοιχεία αναφέρονται στις ακόλουθες συνθήκες στην μεγάλη ταχύτητα :

1. Ψυκτική ικανότητα : Είσοδος αέρα 27 °C DB / 19 °C WB. Είσοδος / έξοδος νερού 7 °C / 12 °C (σύμφωνα με κανονισμούς EUROVENT).
2. Ψυκτική ικανότητα : Είσοδος αέρα 20 °C. Είσοδος νερού 60 °C / παροχή νερού ίση με της ψύξης.

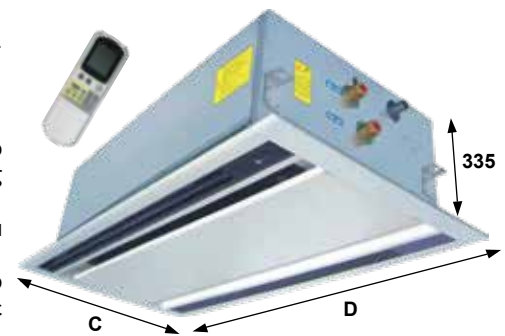
** Το επίπεδο θορύβου μετρήθηκε σε αντηχητικό δωμάτιο 1,0 m μακριά απ' την μονάδα.

ΚΑΣΣΕΤΕΣ ΟΡΟΦΗΣ 2, 4 & 6 ΚΑΤΕΥΘΥΝΣΕΩΝ

Καλαίσθητος σχεδιασμός ώστε να εναρμονίζεται τέλεια με όλους τους τύπους των εσωτερικών χώρων. Είναι κατάλληλες για τον κλιματισμό καταστημάτων, γραφείων, εστιατορίων, αιθουσών συσκέψεων, κ.λ.π.

P2CM - Διανομή αέρα προς 2 κατευθύνσεις

- ◆ Παραδίδονται με συνθετικό φίλτρο (προαιρετικά μεταλλικό), αντλία συμπυκνωμάτων & τηλεχειριστήριο
- ◆ Αθόρυβοι Φυγοκεντρικοί Ανεμιστήρες ABS, υψηλού βαθμού απόδοσης οι οποίοι ελαχιστοποιούν τις δονήσεις και την στάθμη θορύβου. Οι κινητήρες διαθέτουν 3 ταχύτητες & προαιρετικά περισσότερες.
- ◆ Εναλλάκτης Νερού-Αέρα υψηλής απόδοσης: Ειδικός σχεδιασμός στοιχείου για μεγάλη απόδοση και μικρότερο λειτουργικό κόστος.
- ◆ Λεκάνη συμπυκνωμάτων χωρίς κόλληση, ηλεκτροστατικά βαμμένη με εποξειδική βαφή, για εύκολο καθαρισμό, αποτροπή δημιουργίας μικροοργανισμών και σκουριάς. Εξωτερικά είναι μονωμένη με μονωτικό κλειστής κυψέλης.



P2CM2... - 2 ΚΑΤΕΥΘΥΝΣΕΩΝ, ΣΤΟΙΧΕΙΟ 2R, DN20

T_{ΑΕΡΑ} : 27 °C DB / 19,5 °C WB (ΨΥΞΗ) & 20 °C (ΘΕΡΜΑΝΣΗ)

ΤΥΠΟΣ	ΠΑΡΟΧΗ ΑΕΡΑ m ³ /h	ΟΛΙΚ. ΨΥΚΤΙΚΗ ΙΣΧΥΣ kW T _{ΝΕΡΟΥ} : 7 / 12 °C	ΑΙΣΘ. ΨΥΚΤΙΚΗ ΙΣΧΥΣ kW T _{ΝΕΡΟΥ} : 7 / 12 °C	ΘΕΡΜΙΚΗ ΙΣΧΥΣ kW T _{ΝΕΡΟΥ} : 45 / 40 °C	ΘΕΡΜΙΚΗ ΙΣΧΥΣ kW T _{ΝΕΡΟΥ} : 80 / 65 °C	ΔΙΑΣΤΑΣΕΙΣ mm			ΤΙΜΗ €
						C	D	Υψος	
P2CM2 - 20	450	3,09	2,06	2,88	6,92	680	820	335	☎
P2CM2 - 30	510	3,43	2,29	3,18	7,65				☎
P2CM2 - 40	680	4,35	2,93	4,00	9,58				☎
P2CM2 - 50	850	5,77	3,86	5,40	12,98				☎
P2CM2 - 60	1.020	6,71	4,51	6,25	15,00				☎
P2CM2 - 80	1.360	8,50	5,75	7,84	18,76				☎
P2CM2 - 100	1.700	10,47	7,09	9,54	22,83				☎
P2CM2 - 120	2.040	12,14	8,25	10,95	26,17				☎
P2CM2 - 140	2.380	13,75	9,38	12,27	29,31				☎

P4CM - Διανομή αέρα προς 4 κατευθύνσεις

- ♦ Παραδίδονται με συνθετικό φίλτρο (προαιρετικά μεταλλικό), αντλία συμπυκνωμάτων & τηλεχειριστήριο
- ♦ Αθόρυβοι Φυγοκεντρικοί Ανεμιστήρες ABS, υψηλού βαθμού απόδοσης οι οποίοι ελαχιστοποιούν τις δονήσεις και την στάθμη θορύβου. Οι κινητήρες διαθέτουν 3 ταχύτητες & προαιρετικά περισσότερες.
- ♦ Εναλλάκτης Νερού - Αέρα υψηλής απόδοσης: Ειδικός σχεδιασμός στοιχείου για μεγάλη απόδοση και μικρότερο λειτουργικό κόστος.
- ♦ Λεκάνη συμπυκνωμάτων χωρίς κόλληση, ηλεκτροστατικά βαμμένη με εποξειδική βαφή, για εύκολο καθαρισμό, αποτροπή δημιουργίας μικροοργανισμών και σκουριάς. Εξωτερικά είναι μονωμένη με μονωτικό κλειστής κυψέλης.



P4CM2... - 4 ΚΑΤΕΥΘΥΝΣΕΩΝ, ΣΤΟΙΧΕΙΟ 2R, DN20

T_{ΑΕΡΑ} : 27 °C DB / 19,5 °C WB (ΨΥΞΗ) & 20 °C (ΘΕΡΜΑΝΣΗ)

ΤΥΠΟΣ	ΠΑΡΟΧΗ ΑΕΡΑ m ³ /h	ΟΛΙΚ. ΨΥΚΤΙΚΗ ΙΣΧΥΣ kW T _{ΝΕΡΟΥ} : 7 / 12 °C	ΑΙΣΘ. ΨΥΚΤΙΚΗ ΙΣΧΥΣ kW T _{ΝΕΡΟΥ} : 7 / 12 °C	ΘΕΡΜΙΚΗ ΙΣΧΥΣ kW T _{ΝΕΡΟΥ} : 45 / 40 °C	ΘΕΡΜΙΚΗ ΙΣΧΥΣ kW T _{ΝΕΡΟΥ} : 80 / 65 °C	ΔΙΑΣΤΑΣΕΙΣ mm			ΤΙΜΗ €
						A	A	Υψος	
P4CM2 - 30	545	3,66	2,44	3,42	8,21	680	680	320	585,00
P4CM2 - 40	625	3,91	2,66	3,75	8,98				588,00
P4CM2 - 50	865	5,42	3,69	5,20	12,44	830	830	320	709,00
P4CM2 - 60	1.135	6,75	4,63	6,41	15,32				711,00
P4CM2 - 80	1.395	7,96	5,50	7,50	17,88	980	980	320	715,00
P4CM2 - 100	1.720	10,15	6,96	9,52	22,76				908,00
P4CM2 - 120	1.980	11,37	7,83	10,60	25,30	980	980	320	913,00
P4CM2 - 140	2.380	13,17	9,11	12,15	28,96				920,00
P4CM2 - 170	2.890	16,11	11,08	14,62	34,88	1.140	1.140	320	1.370,00

P4CM21... - 4 ΚΑΤΕΥΘΥΝΣΕΩΝ, ΣΤΟΙΧΕΙΟ 2R+1, DN20

T_{ΑΕΡΑ} : 27 °C DB / 19,5 °C WB (ΨΥΞΗ) & 20 °C (ΘΕΡΜΑΝΣΗ)

ΤΥΠΟΣ	ΠΑΡΟΧΗ ΑΕΡΑ m ³ /h	ΟΛΙΚ. ΨΥΚΤΙΚΗ ΙΣΧΥΣ kW T _{ΝΕΡΟΥ} : 7 / 12 °C	ΑΙΣΘ. ΨΥΚΤΙΚΗ ΙΣΧΥΣ kW T _{ΝΕΡΟΥ} : 7 / 12 °C	ΘΕΡΜΙΚΗ ΙΣΧΥΣ kW T _{ΝΕΡΟΥ} : 45 / 40 °C	ΘΕΡΜΙΚΗ ΙΣΧΥΣ kW T _{ΝΕΡΟΥ} : 80 / 65 °C	ΔΙΑΣΤΑΣΕΙΣ mm			ΤΙΜΗ €
						A	A	Υψος	
P4CM21 - 30	545	2,86	2,01	1,72	4,00	680	680	320	826,00
P4CM21 - 40	625	3,18	2,25	1,88	4,36				829,00
P4CM21 - 50	865	4,44	3,14	2,64	6,12	830	830	320	974,00
P4CM21 - 60	1.135	5,47	3,91	3,13	7,26				979,00
P4CM21 - 80	1.395	6,41	4,61	3,57	8,25	980	980	320	982,00
P4CM21 - 100	1.720	8,24	5,82	4,52	10,51				1.216,00
P4CM21 - 120	1.980	9,19	6,53	4,94	11,48	980	980	320	1.222,00
P4CM21 - 140	2.380	10,58	7,56	5,53	12,85				1.230,00
P4CM21 - 170	2.890	13,00	9,20	6,68	15,56	1.140	1.140	320	1.773,00

P6CM - Διανομή αέρα προς 6 κατευθύνσεις

- ♦ Παραδίδονται με συνθετικό φίλτρο (προαιρετικά μεταλλικό), αντλία συμπυκνωμάτων & τηλεχειριστήριο.
- ♦ Αθόρυβοι Φυγοκεντρικοί Ανεμιστήρες ABS, υψηλού βαθμού απόδοσης οι οποίοι ελαχιστοποιούν τις δονήσεις και την στάθμη θορύβου. Οι κινητήρες διαθέτουν 3 ταχύτητες & προαιρετικά περισσότερες.
- ♦ Εναλλάκτης Νερού - Αέρα υψηλής απόδοσης: Ειδικός σχεδιασμός στοιχείου για μεγάλη απόδοση και μικρότερο λειτουργικό κόστος.
- ♦ Λεκάνη συμπυκνωμάτων χωρίς κόλληση, ηλεκτροστατικά βαμμένη με εποξειδική βαφή, για εύκολο καθαρισμό, αποτροπή δημιουργίας μικροοργανισμών και σκουριάς. Εξωτερικά είναι μονωμένη με μονωτικό κλειστής κυψέλης.



P6CM2... - 6 ΚΑΤΕΥΘΥΝΣΕΩΝ, ΣΤΟΙΧΕΙΟ 2R, DN20

T_{ΑΕΡΑ} : 27 °C DB / 19,5 °C WB (ΨΥΞΗ) & 20 °C (ΘΕΡΜΑΝΣΗ)

ΤΥΠΟΣ	ΠΑΡΟΧΗ ΑΕΡΑ m ³ /h	ΟΛΙΚ. ΨΥΚΤΙΚΗ ΙΣΧΥΣ kW T _{ΝΕΡΟΥ} : 7 / 12 °C	ΑΙΣΘ. ΨΥΚΤΙΚΗ ΙΣΧΥΣ kW T _{ΝΕΡΟΥ} : 7 / 12 °C	ΘΕΡΜΙΚΗ ΙΣΧΥΣ kW T _{ΝΕΡΟΥ} : 45 / 40 °C	ΘΕΡΜΙΚΗ ΙΣΧΥΣ kW T _{ΝΕΡΟΥ} : 80 / 65 °C	ΔΙΑΣΤΑΣΕΙΣ mm			ΤΙΜΗ €
						Π	Μ	Υ	
P6CM2 - 50	850	6,38	4,19	5,54	13,32	680	1.240	320	1.240,00
P6CM2 - 60	1.020	7,44	4,91	6,42	15,44				1.260,00
P6CM2 - 80	1.360	9,49	6,30	8,07	19,36				1.290,00
P6CM2 - 100	1.700	11,42	7,63	9,59	22,98				1.300,00

Πρόσθετα εξαρτήματα



Όλες οι κασέτες συνοδεύονται με LCD τηλεχειριστήριο με τις ακόλουθες λειτουργίες :

- ♦ Ψύξη, Θέρμανση, Αφύγρανση, Αερισμός, Αυτόματη λειτουργία.
- ♦ Ρύθμιση πτερυγίων & Χρονοδιακόπτης
- ♦ Έλεγχος ταχυτήτων ανεμιστήρα: Υψηλή - Μεσαία - Χαμηλή - Αυτόματη.
- ♦ Έλεγχος βάνας & αντλίας συμπυκνωμάτων.

ΑΟΕ

ΜΕ ΗΛΕΚΤΡΙΚΕΣ ΑΝΤΙΣΤΑΣΕΙΣ ΚΑΙ ΠΕΡΙΣΙΔΕΣ ΠΡΟΣΑΓΩΓΗΣ

- ♦ Μεταλλικό κέλυφος με επικάλυψη πολυμερούς. **Προστασία IP21.**
- ♦ Αξονικός ανεμιστήρας με τριφασικό κινητήρα 3~400 εξωτερικού ρότορα και **ενσωματωμένη θερμική προστασία υπερθέρμανσης** με αυτόματη επαναφορά
- ♦ Ηλεκτρικές αντιστάσεις με **2 θερμοστάτες προστασίας** από υπερθέρμανση. Ο 1^{ος} ενεργοποιείται στους +50 °C και διαθέτει αυτόματη επαναφορά λειτουργίας όταν η θερμοκρασία επανέλθει στα φυσιολογικά επίπεδα. Ο 2^{ος} ενεργοποιείται στους +90 °C και η επαναφορά λειτουργίας θα πρέπει να γίνει χειροκίνητα.
- ♦ Ο ειδικός σχεδιασμός του επιτρέπει είτε **γρήγορη θέρμανση μεγάλων χώρων**, είτε **τοπική θέρμανση μιας ζώνης εργασίας** όπως για παράδειγμα, σε μεγάλα υποστεγα αεροσκαφών ή σε εγκαταστάσεις παραγωγής.
- ♦ Υψηλή θερμαντική απόδοση και χαμηλότερο κόστος σε σχέση με ένα σύστημα θέρμανσης με χρήση νερού.



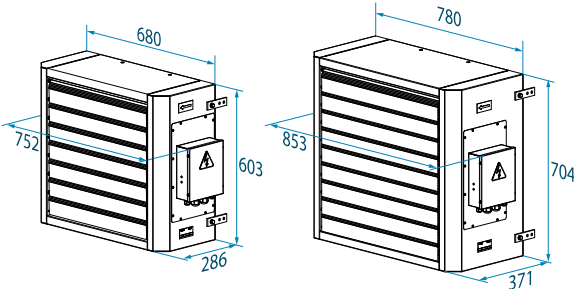
ΚΑΤΟΠΙΝ ΖΗΤΗΣΗΣ : ΜΟΝΑΔΑ ΑΥΤΟΜΑΤΟΥ ΕΛΕΓΧΟΥ UET-15D / UET-30D



ΛΕΙΤΟΥΡΓΙΕΣ

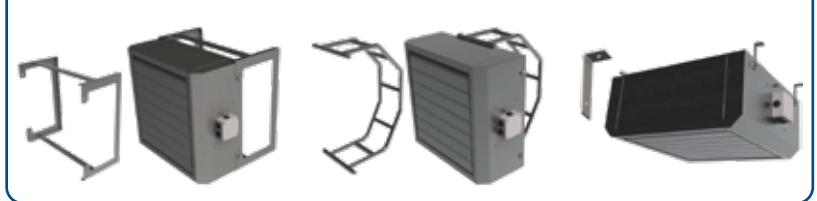
- ♦ Αυτόματη ρύθμιση της θερμοκρασίας της ροής του αέρα από τον χρονοδιακόπτη on / off των αντιστάσεων (πλήρης ισχύς θέρμανσης) σύμφωνα με το καθορισμένο σημείο θέρμανσης
- ♦ Παροχή ηλεκτρικού ρεύματος στις αντιστάσεις μέσω ενσωματωμένου αυτόματου διακόπτη κυκλώματος με ρεύμα ενεργοποίησης ανάλογα με την ισχύ των αντιστάσεων.
- ♦ Έλεγχος της ταχύτητας του ανεμιστήρα και διακοπή της ηλεκτρικής τροφοδοσίας των αντιστάσεων σε περίπτωση παύσης λειτουργίας του ανεμιστήρα ή πολύ χαμηλής ροής αέρα.
- ♦ Λειτουργία του ανεμιστήρα ώστε η παροχή αέρα να ψύξει τις αντιστάσεις σε περίπτωση υπερθέρμανσης.

Δυνατότητα σύνδεσης με τους προαιρετικούς ψηφιακούς θερμοστάτες **TST-1-300** και **RTS-1-400** με **οθόνη LCD** (οι θερμοστάτες **TSTD** και **RTSD** διαθέτουν και ασύρματο χειριστήριο). Οι θερμοστάτες είναι κατάλληλοι για εσωτερική εγκατάσταση εντός του χώρου που θερμαίνεται ώστε να καθορίσουν τον βέλτιστο τρόπο λειτουργίας. Ο χώρος εγκατάστασης του θερμοστάτη δεν πρέπει να επηρεάζεται από παράθυρα, πόρτες και άλλα θερμαντικά σώματα. Ένας θερμοστάτης μπορεί να ελέγχει έως και 10 ΑΟΕ σε ένα χώρο.



ΓΡΗΓΟΡΗ ΚΑΙ ΕΥΚΟΛΗ ΤΟΠΟΘΕΤΗΣΗ ΣΕ ΤΟΙΧΟ Η ΟΡΟΦΗ

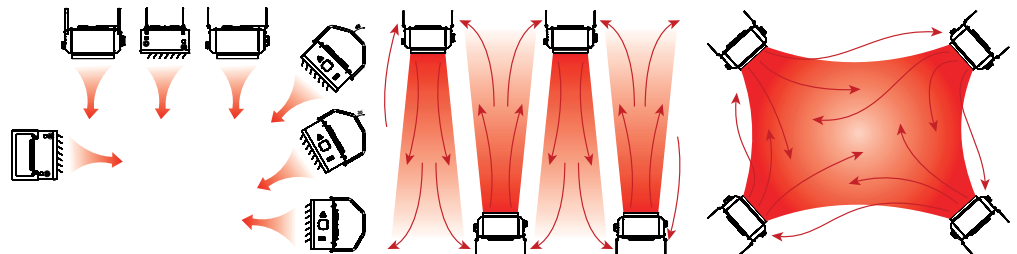
με γωνίες και βραχίονες στήριξης



ΑΟΕ 9, ΑΟΕ 12, ΑΟΕ 15 | ΑΟΕ 18, ΑΟΕ 24, ΑΟΕ 30

ΕΦΑΡΜΟΓΕΣ

Κατάλληλα για εγκατάσταση σε εργαστήρια κατασκευής, γκαράζ, εκθετήρια αυτοκινήτων, αποθήκες, εμπορικές εγκαταστάσεις, σούπερ μάρκετ και υπεραγορές, καταστήματα, αθλητικές αίθουσες, αίθουσες συνεδριάσεων, κτηνοτροφικές εκμεταλλεύσεις πουλερικών και βοοειδών, θερμοκήπια και άλλες παρόμοιες εγκαταστάσεις.



		ΑΟΕ 9	ΑΟΕ 12	ΑΟΕ 15	ΑΟΕ 18	ΑΟΕ 24	ΑΟΕ 30
Παροχή αέρα	m ³ /h		2.300			4.000	
Ισχύς ανεμιστήρα	kW		0,14			0,25	
Ρεύμα ανεμιστήρα	A		0,61			1,1	
Επίπεδο θορύβου στα 3 m	dB(A)		55			61	
Ισχύς ηλεκ/κών αντιστάσεων	kW	9	12	15	18	24	30
Ρεύμα ηλεκ/κών αντιστάσεων	A	13,0	17,3	21,7	26,0	34,6	43,3
Βάρος	Kg		32			48	
ΤΙΜΗ	€	985,00	1.008,00	1.030,00	1.310,00	1.366,00	1.500,00



Μονάδα Ελέγχου



Θερμοστάτης με οθόνη LCD και ασύρματο χειριστήριο



Γωνία



Βραχίονας



Βραχίονας

ΑΟΕ 9	UET -15D						
ΑΟΕ 12	918,00 €						
ΑΟΕ 15							
ΑΟΕ 18		RTSD-1-400		MKP-AOW		MK-AOW 25	MKU-AOW 25
ΑΟΕ 24	UET-30D	82,00 €		22,00 €		89,00 €	112,00 €
ΑΟΕ 30	952,00 €					MK-AOW 45	MKU-AOW 45
						112,00 €	134,00 €

ΝΕΡΟΥ - ΑΤΜΟΥ - ΜΕ ΑΝΤΙΣΤΑΣΕΙΣ

- ◆ Περιβλήμα από γαλβανισμένο χαλυβδέλασμα, ηλεκτροστατικά βαμμένο, κατόπιν επιβάρυνσης.
- ◆ Αξονικός ανεμιστήρας με μεταλλικό πλέγμα, θερμικό προστασίας **IP-44** ή **IP-54**.
- ◆ Στόμιο εξόδου από αλουμίνιο, με 1 σειρά πτερ. για ρύθμιση της ροής του αέρα προς 2 κατευθύνσεις.
- ◆ Ρύθμιση της παροχής αέρα με τον ροοστάτη **REB-01**.

ΑΕΡΟΘΕΡΜΑ ΝΕΡΟΥ	S1	S2	S3	M1	M2	M3	L1	L2	L3
ΣΕΙΡΕΣ ΘΕΡΜΑΝΤΙΚΟΥ ΣΤΟΙΧΕΙΟΥ	1	2	3	1	2	3	1	2	3
4 - ΠΟΛΙΚΟΙ ΚΙΝΗΤΗΡΕΣ 230V									
ΠΑΡΟΧΗ ΑΕΡΑ m ³ /h	1.700	1.550	1.400	3.900	3.600	3.400	6.300	6.200	6.000
ΘΕΡΜΑΝΤΙΚΗ ΑΠΟΔΟΣΗ W									
A. 85 / 70°C & 15°C	8.550	13.560	16.120	20.060	31.730	38.780	34.530	56.420	71.150
B. 55 / 50°C & 15°C	5.270	8.350	9.790	8.600	18.700	23.490	19.300	34.640	41.900
Γ. 45 / 40°C & 15°C	3.770	5.970	7.070	8.600	13.980	17.050	15.230	24.850	31.310
ΠΤΩΣΗ ΠΙΕΣΗΣ ΝΕΡΟΥ kPa									
A. 85 / 70°C & 15°C	7,00	8,00	4,00	24,0	14,0	8,00	15,0	7,00	14,0
B. 55 / 50°C & 15°C	23,0	24,0	13,0	40,0	40,0	26,0	41,0	23,0	41,0
Γ. 45 / 40°C & 15°C	13,0	13,0	8,00	41,0	24,0	15,0	26,0	13,0	24,0
ΤΙΜΗ €	680,0	680,0	710,0	920,0	920,0	970,0	1.410,0	1.420,0	1.470,0
6 - ΠΟΛΙΚΟΙ ΚΙΝΗΤΗΡΕΣ 230V									
ΠΑΡΟΧΗ ΑΕΡΑ m ³ /h	-	-	-	2.800	2.700	2.500	4.200	4.100	3.900
ΘΕΡΜΑΝΤΙΚΗ ΑΠΟΔΟΣΗ W									
A. 85 / 70°C & 15°C	-	-	-	16.760	26.600	31.310	27.500	43.590	53.020
B. 55 / 50°C & 15°C	-	-	-	8.600	16.270	19.090	16.920	26.620	32.030
Γ. 45 / 40°C & 15°C	-	-	-	7.390	11.710	13.810	12.130	19.170	23.310
ΠΤΩΣΗ ΠΙΕΣΗΣ ΝΕΡΟΥ kPa									
A. 85 / 70°C & 15°C	-	-	-	18,0	10,0	6,00	10,0	5,00	8,00
B. 55 / 50°C & 15°C	-	-	-	40,0	31,0	18,0	32,0	14,0	25,0
Γ. 45 / 40°C & 15°C	-	-	-	31,0	17,0	10,0	17,0	8,0	14,0
ΤΙΜΗ €	-	-	-	☎	☎	☎	☎	☎	☎

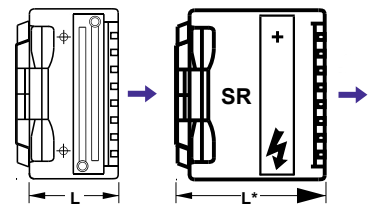
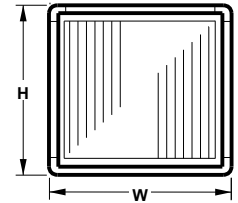
ΑΕΡΟΘΕΡΜΑ ΜΕ ΑΝΤΙΣΤΑΣΕΙΣ								
ΚΙΝΗΤΗΡΕΣ 230V	6 kW	10 kW	20 kW		30 kW		40 kW	
ΤΑΣΗ ΑΝΤΙΣΤ. 400V	SR1	SR2	SR2A	SR2B	SR3A	SR3B	SR4A	SR4A
ΜΑΧ ΙΣΧΥΣ ΑΝΕΜΙΣΤΗΡΑ W	100	150	150	250	250	410	410	2 x 250
ΠΑΡΟΧΗ ΑΕΡΑ m ³ /h	1.900	1.900	1.900	4.000	4.000	6.300	6.300	8.000
ΔΙΑΦΟΡΑ ΘΕΡΜΟΚΡΑΣΙΑΣ ΔΤ	9	14	27	13	19	12	24	19

ΠΡΟΑΙΡΕΤΙΚΑ ΞΕΑΡΤΗΜΑΤΑ	S	M	L
ΠΛΕΝΟΥΜ & ΚΙΒΩΤΙΟ ΜΙΞΗΣ €	☎	☎	☎
ΣΤΟΜΙΟ ΜΕ 2 ΣΕΙΡΕΣ ΠΤΕΡΥΓΙΩΝ €	20,00	44,00	84,00
ΒΑΦΗ ΚΙΒΩΤΙΟΥ €	34,00	50,00	68,00

Τιμές για αξονικά ή φυγοκεντρικά αερόθερμα με ηλεκτρικές αντιστάσεις κατόπιν επικοινωνίας.

ΔΙΑΣΤΑΣΕΙΣ ΑΕΡΟΘ. ΝΕΡΟΥ & ΑΤΜΟΥ		S1	S2	S3	M1	M2	M3	L1	L2	L3
ΠΛΑΤΟΣ mm		460			638			834		
ΥΨΟΣ mm		460			638			834		
ΜΗΚΟΣ mm		460			638			834		
ΕΙΣ. / ΕΞ. ΝΕΡΟΥ "		1/2		3/4	1/2	3/4	1	3/4		1 1/4
ΒΑΡΟΣ Kg		18	19	20	27	29	30	41	44	47
ΔΙΑΣΤΑΣΕΙΣ ΑΕΡΟΘ. ΜΕ ΑΝΤΙΣΤΑΣΕΙΣ		SR1	SR2	SR2A	SR2B	SR3A	SR3B	SR4A	SR4A	
ΠΛΑΤΟΣ mm		460			638			834		
ΥΨΟΣ mm		460			638			834		
ΜΗΚΟΣ mm		600			800			1.000		
ΒΑΡΟΣ Kg		18	19	21	29	31	34	44	48	

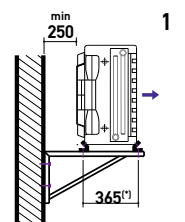
Για περισσότερες πληροφορίες παρακαλούμε να καλέσετε το τεχνικό μας τμήμα.



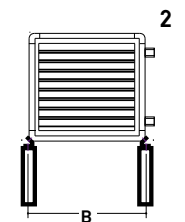
(*) = L για αερόθερμα με αντιστάσεις



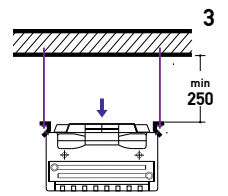
Ροοστάτης REB 01



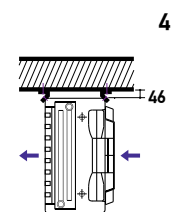
TCA2



TC-08.2



TC 200



3-οδη βάνα

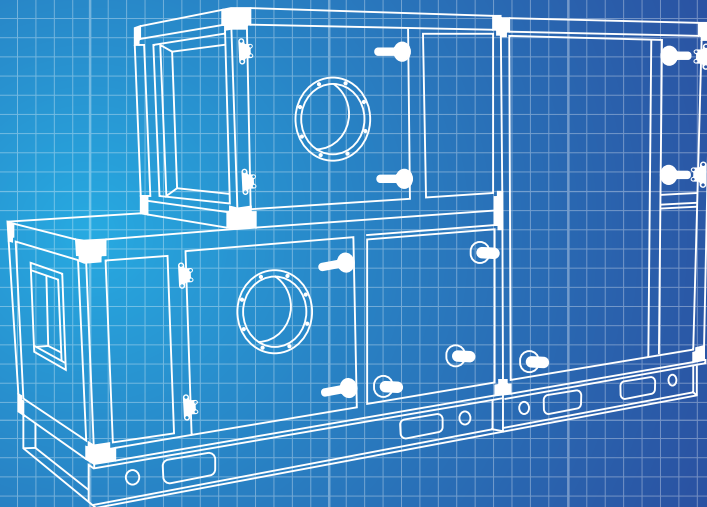
ΠΡΟΣΟΧΗ

Για την προστασία των αντιστάσεων είναι απαραίτητη η εγκατάσταση flow switch ή διαφορικού πρεσοστάτη.

ΚΛΙΜΑΤΙΣΤΙΚΕΣ ΜΟΝΑΔΕΣ EU-Box

ΜΕ ΠΙΣΤΟΠΟΙΗΣΗ EUROVENT

Airtechnic
EU-BOX



ΚΑΤΑΣΚΕΥΗ

Οι κεντρικές κλιματιστικές μονάδες EU-BOX, της AIRTECHNIC, κατασκευάζονται από υψηλής ποιότητας γαλβανισμένο χαλυβδέλασμα, με πάνελ πάχους 45 mm. Μπορούν επίσης να κατασκευαστούν και ειδικοί τύποι για εξωτερική τοποθέτηση ή και νοσοκομειακού τύπου.

Ο σκελετός αποτελείται από κοίλα τμήματα κατασκευασμένα από προφίλ αλουμινίου, τα οποία συνδέονται με τριέδρες γωνίες από νάιλον. Τα πλευρικά τοιχώματα, τύπου σάντουιτς, εσωτερικά φέρουν θερμοηλεκτρική μόνωση πολυουρεθάνης (PE.45A) και στηρίζονται στον σκελετό με ειδικά πηχάκια αλουμινίου χωρίς τη χρήση βιδών. Το σημείο επαφής των τοιχωμάτων με τον σκελετό είναι στρογγυλεμένο και δεν σχηματίζει γωνία ώστε να διευκολύνεται ο εσωτερικός καθαρισμός. Τα επιμέρους τμήματα συνδέονται με παρέμβυσμα και εξωτερική σύνδεση όπου απαιτείται. Προαιρετικά τοποθετείται και σιλικόνη.

Ανάλογα με τις απαιτήσεις της εγκατάστασης οι μονάδες EU-BOX μπορεί να διαθέτουν θυρίδες επίσκεψης ή αφαιρούμενα πάνελ και εύκολη πρόσβαση στο εσωτερικό τους. Οι θυρίδες επίσκεψης διαθέτουν ρυθμιζόμενους μεντεσέδες και χειρολαβές, με δυνατότητα κλειδώματος κατόπιν ζήτησης. Στα τμήματα που έχουν υγρασία χρησιμοποιούνται λεκάνες από ανοξείδωτο χάλυβα, γαλβανισμένο χάλυβα ή αλουμίνιο με ολόπλευρο επικλινές χείλος και απορροή στην πλευρά πρόσβασης για ανεμπόδιστη απομάκρυνση των συμπυκνωμάτων. Οι βάσεις κατασκευάζονται από γαλβανισμένη λαμαρίνα σε διάφορα ύψη (100, 250, 200, 300 ή 500 mm).

Κατόπιν ζήτησης ο σκελετός και τα πάνελ μπορούν να κατασκευαστούν από χάλυβα προβαμμένο με ηλεκτροστατική βαφή, αλουμίνιο ή διάφορους τύπους ανοξείδωτο χάλυβα.

Όλα τα τμήματα των μονάδων EU-BOX έχουν την δυνατότητα αποσυναρμολόγησης και μπορούν να κατασκευαστούν σε οριζόντια ή κατακόρυφη διάταξη, ανάλογα με τις απαιτήσεις του χώρου.

CONSTRUCTION

EU-BOX air handling units, by AIRTECHNIC, are manufactured by high quality galvanized steel structures with a panel thickness of 45 mm. They can also be supplied in special weatherproof or hygienic design.

The frame structure consists of hollow chamber sections with aluminium profiles and nylon corner joints. The double-layer panels are filled with non-flammable, sound and heat-insulating polyurethane (PE.45A) and are supported on the frame with special aluminium slats without the use of screws. The contact point of the panels with the frame is rounded and does not form an angle to facilitate internal cleaning. The modules are connected by gasket and external connection where required. Optional placement of silicone sealant.

Depending on the requirements of the installation, EU-BOX units can have inspection doors or removable panels for easy access to their interior. The access doors are fitted with adjustable hinges and lever locks, lockable upon request. Sections with high humidity have stainless steel, galvanized steel or aluminum floor tanks with all-round sloping rim and run-off on the access side to guarantee smooth removal of any accumulated condensation. The base frames are made of galvanized steel sheet in various heights (100, 250, 200, 300 or 500 mm).

Upon request, the frame and panels can be made of powder-coated steel, aluminum or various types of stainless steel.

All parts of EU-BOX units can be disassembled and they can be constructed in horizontal or vertical layout, depending on the requirements of the space.



ΤΥΠΟΣ ΠΑΝΕΛ - PANEL TYPE

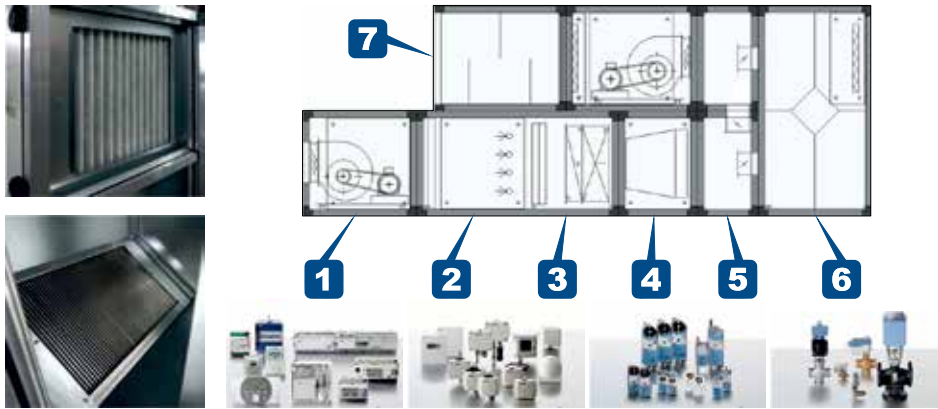
	PE.45A	
Αντοχή περιβλήματος / Casing strength	D1(M)	
Διαρροή περιβλήματος / Casing air leakage (-400 Pa / + 400 Pa)	L1(M)	L2(M)
Διαρροή φίλτρων / Filter By-pass leakage	F9(M)	
Θερμική αγωγιμότητα / Thermal transmittance	T2	
Συντελεστής αγωγιμότητας / Thermal bridging factor	TB2	

ΚΛΙΜΑΤΙΣΤΙΚΕΣ ΜΟΝΑΔΕΣ EU-Box

ΜΕ ΠΙΣΤΟΠΟΙΗΣΗ EUROVENT



ΤΥΠΟΠΟΙΗΜΕΝΑ ΤΜΗΜΑΤΑ EU-BOX



- 1** Τμήμα ανεμιστήρα
Fan section
- 2** Τμήμα ύγρανσης
Humidifier section
- 3** Τμήμα στοιχείων ψύξης / θέρμανσης
Cooling / heating coils section
- 4** Τμήμα φίλτρων
Filters section
- 5** Τμήμα κιβωτίου μίξης (διπλού ή απλού)
Mixing box section (double or single)
- 6** Τμήμα εξοικονόμησης ενέργειας
Heat recovery section
- 7** Τμήμα ηχοπαγίδας
Sound attenuator section

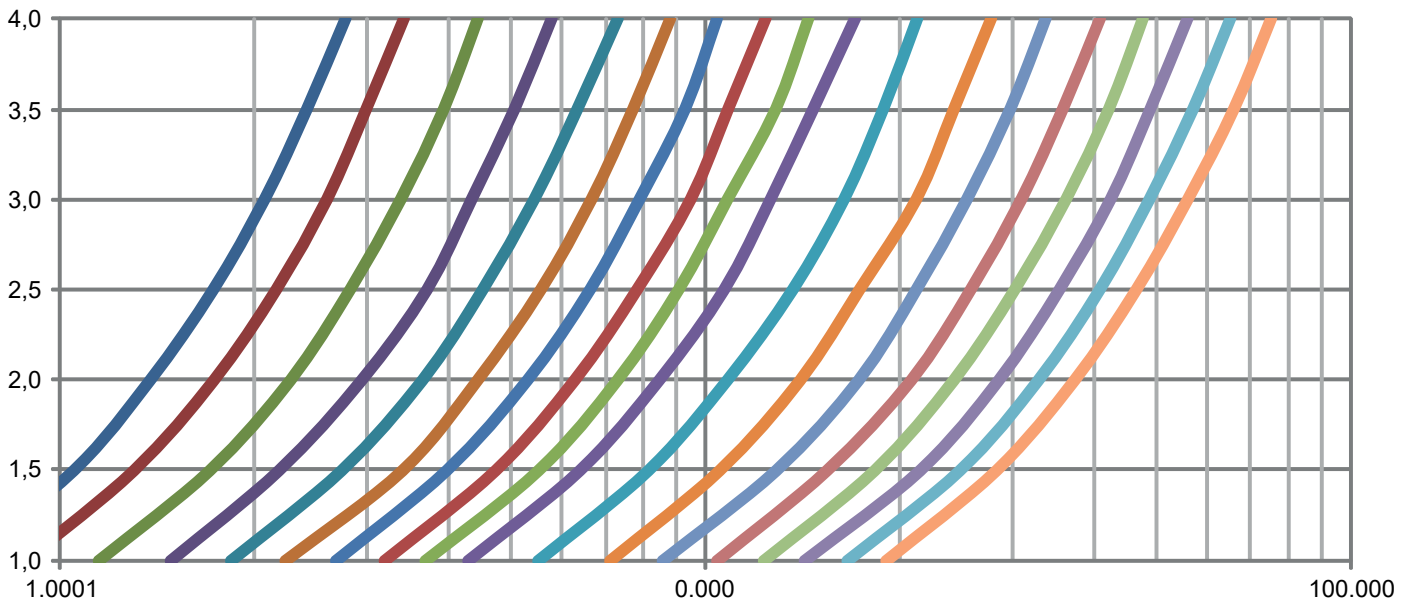
Όλα τα τμήματα των μονάδων **EU-Box** έχουν την δυνατότητα αποσυναρμολόγησης και μπορούν να κατασκευαστούν σε οριζόντια ή κατακόρυφη διάταξη, ανάλογα με τις απαιτήσεις του χώρου.

All parts of **EU-Box** units can be disassembled and they can be constructed in horizontal or vertical layout, depending on the requirements of the space.

ΠΙΝΑΚΑΣ ΓΡΗΓΟΡΗΣ ΕΠΙΛΟΓΗΣ / QUICK SELECTION DIAGRAM

EU...	ΜΕΤΩΠΙΚΗ ΤΑΧΥΤΗΤΑ ΣΤΟ ΣΤΟΙΧΕΙΟ COIL FACE VELOCITY m/s							ΔΙΑΣΤΑΣΕΙΣ DIMENSIONS mm		ΑΠΟΔΟΣΗ / CAPACITY kW	
	1,0	1,5	2,0	2,5	3,0	3,5	4,0	W	H	ΨΥΞΗ COOLING	ΘΕΡΜΑΝΣΗ HEATING
										6R	2R
20	700	1.050	1.380	1.730	2.080	2.420	2.780	652	550	16,90	20,01
26	880	1.300	1.730	2.160	2.590	2.980	3.410	652	652	21,11	25,00
34	1.150	1.710	2.280	2.820	3.380	3.940	4.450	805	652	29,65	33,49
44	1.480	2.180	2.930	3.700	4.340	5.060	5.780	805	805	38,57	43,41
54	1.840	2.730	3.640	4.510	5.420	6.320	7.300	958	805	44,73	54,14
67	2.240	3.400	4.440	5.560	6.660	7.720	8.820	958	958	55,12	66,71
78	2.680	3.980	5.310	6.640	7.920	9.320	10.450	1.111	958	69,06	76,00
90	3.190	4.740	6.280	7.840	9.490	10.850	12.400	1.111	1.111	81,12	94,76
105	3.680	5.520	7.320	9.110	10.850	12.900	14.500	1.264	1.111	98,01	105,82
120	4.280	6.380	8.470	10.680	12.600	14.680	17.050	1.264	1.264	113,73	122,93
160	5.500	8.160	10.820	13.670	16.420	18.900	21.350	1.570	1.264	151,83	160,30
210	7.100	10.500	14.000	17.300	21.200	24.250	27.700	1.570	1.570	193,05	205,37
250	8.600	12.900	17.300	21.250	25.450	29.700	33.700	1.876	1.570	212,80	254,60
300	10.400	15.400	20.800	25.700	30.800	35.700	40.800	1.876	1.876	257,42	311,14
340	12.300	18.300	24.300	30.200	36.300	42.300	47.800	2.182	1.876	330,17	364,37
390	14.300	21.600	28.600	35.500	42.600	49.100	56.100	2.182	2.182	370,90	428,12
450	16.600	24.800	32.800	40.800	48.700	56.900	65.000	2.488	2.182	439,91	495,87
520	19.100	28.300	37.400	46.600	56.000	66.000	75.400	2.488	2.488	503,09	567,33

ΔΙΑΓΡΑΜΜΑ ΓΡΗΓΟΡΗΣ ΕΠΙΛΟΓΗΣ / QUICK SELECTION DIAGRAM





ΚΛΙΜΑΤΙΣΤΙΚΕΣ ΜΟΝΑΔΕΣ “HYGIENE”

ΓΙΑ ΝΟΣΟΚΟΜΕΙΑΚΕΣ ΚΑΙ ΦΑΡΜΑΚΕΥΤΙΚΕΣ ΕΓΚΑΤΑΣΤΑΣΕΙΣ

Οι Κεντρικές Κλιματιστικές Μονάδες τύπου “HYGIENE” διαθέτουν ειδικό σχεδιασμό για πλήρη πρόσβαση και δυνατότητα καθαρισμού σε όλες τις εσωτερικές επιφάνειες. Ιδιαίτερο χαρακτηριστικό τους η ύπαρξη κεκλιμένων λεκανιών συμπυκνωμάτων σε κάθε τμήμα, για ανεμπόδιστη αποστράγγιση των απολυμαντικών υγρών και αποφυγή συσσώρευσης στάσιμων συμπυκνωμάτων και η δυνατότητα αφαίρεσης όλων των εσωτερικών εξαρτημάτων για σωστή συντήρηση και απολύμανση. Για υπολογισμό και κοστολόγηση μονάδων HYGIENE επικοινωνήστε μαζί μας.

ΚΑΤΑΣΚΕΥΗ

Ο εσωτερικός σκελετός διαθέτει ειδικό σχεδιασμό και κατασκευή από ανοξείδωτο χάλυβα AISI 304 ή 316 ώστε να μην υπάρχουν προεξοχές, αιχμηρές άκρες ή γωνίες που δεν μπορούν να προσεγγιστούν με ενδεχομένη ύπαρξη βρωμιάς. Οι εσωτερικές γωνίες είναι στρογγυλεμένες για εύκολο καθαρισμό και απολύμανση, όπως ορίζεται στην οδηγία 2006/42/EEC.

Το πλαίσιο της μονάδας κατασκευάζεται από προφίλ ανοδιωμένου αλουμινίου με θερμοδιακοπή, στερεωμένα με ανοξείδωτες βίδες. Τα πλευρικά τοιχώματα, τύπου σάντουιτς κατασκευάζονται από ανοξείδωτο χάλυβα AISI 304 ή 316 και διαθέτουν στρογγυλεμένο εσωτερικό ώστε να αποφεύγεται η συσσώρευση βρωμιάς και να επιτυγχάνεται αποτελεσματική απολύμανση. Τα τοιχώματα σάντουιτς διαθέτουν μόνωση πάχους 50 ή 63 mm από ορυκτοβάμβακα ελάχιστης πυκνότητα 80 kg/m³ ή πολυουρεθάνη πυκνότητας 40 kg/m³.

Όλα τα τμήματα διαθέτουν λεκάνες συμπυκνωμάτων από ανοξείδωτο χάλυβα AISI 304 ή 316 για να αποφεύγεται η συσσώρευση στάσιμων συμπυκνωμάτων ή απολυμαντικών υγρών.

Η βάση της μονάδας κατασκευάζεται από παχύ ανοξείδωτο χάλυβα, μεταβλητού ύψους, για να φιλοξενήσει παγίδα κατάλληλου ύψους για τις πιέσεις της εγκατάστασης, με δυνατότητα προσθήκης ρυθμιζόμενων ποδαρικών επίσης από ανοξείδωτο ασάλι AISI304.

ΣΤΟΙΧΕΙΑ ΨΥΞΗΣ / ΘΕΡΜΑΝΣΗΣ

Χρησιμοποιούνται όλοι οι διαθέσιμοι τύποι στοιχείων (νερού, απ' ευθείας εκτόνωσης, ατμού, λαδιού) σε κάθε συνδυασμό υλικών (σωληνώσεις

από ανοξείδωτο χάλυβα ή χαλκό, πτερύγια από αλουμίνιο, χαλκό ή ανοξείδωτο χάλυβα) με πλαίσια από ανοξείδωτο χάλυβα AISI 304 ή AISI 316. Η ελάχιστη απόσταση μεταξύ 2 στοιχείων είναι 10 cm ώστε να υπάρχει χώρος να εισαχθεί αισθητήριο ή όργανο ελέγχου.

Κάθε στοιχείο μπορεί να αφαιρεθεί μεμονωμένα και από τις δύο πλευρές της μονάδας και υπάρχει ελεύθερος χώρος μεταξύ των στοιχείων και της λεκάνης συμπυκνωμάτων για εύκολη απολύμανση

ΣΥΝΤΗΡΗΣΗ

Οι Μονάδες “HYGIENE” διαθέτουν εσωτερικό φωτισμό σε κάθε θύρα επιθεώρησης, με αδιάβροχες λάμπες οι οποίες ενεργοποιούνται από ομοίως αδιάβροχους διακόπτες τοποθετημένους στο εξωτερικό της μονάδας.

Κάθε μονάδα διαθέτει κατάλληλο αριθμό θυρών επιθεώρησης, κατάλληλου μεγέθους, για εύκολη πρόσβαση σε όλες τις εσωτερικές περιοχές (για επιθεώρηση και/ή συντήρηση) και για αποσυναρμολόγηση των εσωτερικών εξαρτημάτων. Κάθε θύρα διαθέτει 4 λαβές που είναι επίσης κατάλληλες για τμήματα υπό πίεση, επιτρέποντας το άνοιγμα της θύρας είτε προς τα αριστερά είτε προς τα δεξιά ή και την αφαίρεσή της εντελώς.

ΣΠΟΝΔΥΛΩΤΗ ΚΑΤΑΣΚΕΥΗ

♦ Ηχοαποσβεστήρες τύπου κουβέρτας, κατάλληλου μήκους και πάχους, διατεταγμένοι οριζόντια ώστε να μπορούν να αφαιρεθούν από το πλάι της μονάδας και να επιτρέπεται η απολύμανση της εσωτερικά. Κατασκευάζονται από ηχοαπορροφητικό υλικό (υαλοβάμβακα πυκνότητας τουλάχιστον 80 kg/m³, προστατευμένος από διαφανές πλαστικό φιλμ) επενδυμένο με διάτρητο ανοξείδωτο χάλυβα AISI 304 ή 316.

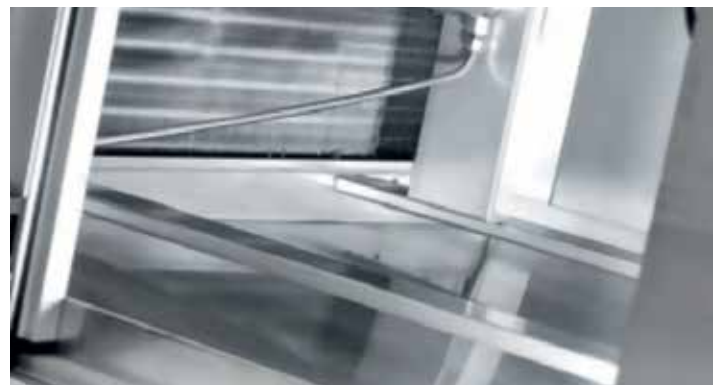
♦ Διαφράγματα τα οποία εξασφαλίζουν τέλεια αεροστεγανότητα όταν είναι κλειστά.

♦ Φίλτρα κλάσης F7-F9-H13 για εξασφάλιση της ποιότητας του αέρα.

♦ Στοιχεία ψύξης/θέρμανσης κατασκευασμένα από κατάλληλα υλικά για απολύμανση.

♦ Ηλεκτρικοί υγραντήρες ατμού ή συστήματα υγρασίας που παράγουν ατμό με χρήση εμβαπτιζόμενων ηλεκτροδίων ή στοιχείων θέρμανσης.

♦ Ανεμιστήρες απ' ευθείας κίνησης χωρίς κέλυφος.



ΚΛΙΜΑΤΙΣΤΙΚΕΣ ΜΟΝΑΔΕΣ “AHU CLEAN”

ΓΙΑ ΒΙΟΜΗΧΑΝΙΑ ΤΡΟΦΙΜΩΝ

Οι Κεντρικές Κλιματιστικές Μονάδες τύπου “CLEAN” είναι ειδικά σχεδιασμένες για τη βιομηχανία τροφίμων και για οποιαδήποτε εφαρμογή που απαιτεί τον καθαρισμό της μονάδας, με πλύσιμο, στο τέλος του κύκλου παραγωγής κάθε ημέρας. Διαθέτουν υψηλή θερμική μόνωση, προφίλ με διπλή θερμοδιακοπή και είναι ειδικά διαμορφωμένες για εύκολη πρόσβαση και καθαρισμό. Κατασκευάζονται σε οριζόντια ή κατακόρυφη διαμόρφωση και είναι κατάλληλες για παροχές αέρα ως 100.000 m³/h. Για υπολογισμό και κοστολόγηση μονάδων AHU CLEAN επικοινωνήστε μαζί μας.



ΟΡΙΖΟΝΤΙΑ ΔΙΑΜΟΡΦΩΣΗ

ΚΑΤΑΣΚΕΥΗ

Το εσωτερικό πλαίσιο και τοιχώματα κατασκευάζονται από ανοξείδωτο χάλυβα AISI 304 και διαθέτουν ειδικό σχεδιασμό και διαμόρφωση ώστε να μην υπάρχουν προεξοχές, αιχμηρές άκρες ή γωνίες που δεν μπορούν να προσεγγιστούν. Οι εσωτερικές γωνίες είναι στρογγυλεμένες για εύκολο καθαρισμό και απολύμανση.

Διαθέτουν εξαιρετικά αποτελεσματική θερμομόνωση και ηχομόνωση χάρη στο εξωτερικό κέλυφος με πλαίσιο από προφίλ ανοδιωμένου αλουμινίου και τοιχώματα σάντουιτς, πάχους 100mm. Τα τοιχώματα σάντουιτς αποτελούνται από φύλλα ανοξείδωτου χάλυβα πάχους 1,5mm και μόνωση διογκωμένης πολυουρεθάνης πυκνότητας 40 kg/m³. Όλα τα επιμέρους τμήματα ενώνονται αεροστεγώς με ηλεκτροσυγκόλληση TIG και χάρη τα προφίλ με θερμοδιακοπή το εσωτερικό πλαίσιο της μονάδας δεν έρχεται σε επαφή με το εξωτερικό κέλυφος.

Όλα τα τμήματα διαθέτουν λεκάνες συμπυκνωμάτων από ανοξείδωτο χάλυβα AISI 304 ή 316, τοποθετημένες με κατάλληλη κλίση, για να αποφεύγεται η συσσώρευση στάσιμων συμπυκνωμάτων ή απολυμαντικών υγρών κι η αποχέτευση τους να γίνεται ανεμπόδιστα.

Η βάση της μονάδας κατασκευάζεται από παχύ (4mm) ανοξείδωτο χάλυβα, μεταβλητού ύψους, για να φιλοξενήσει παγίδα κατάλληλου ύψους για τις πιέσεις της εγκατάστασης, με δυνατότητα προσθήκης ρυθμιζόμενων ποδαρικών επίσης από ανοξείδωτο ατσάλι AISI304.

ΤΜΗΜΑΤΑ

- ◆ Διαφράγματα τα οποία εξασφαλίζουν τέλεια αεροστεγανότητα όταν είναι κλειστά.
- ◆ Φίλτρα κάθε τύπου και κλάσης (πρόφιλτρα, σακκόφιλτρα, σταθερά σακκόφιλτρα απόλυτα φίλτρα) σε βάσεις από ανοξείδωτο χάλυβα AISI 304.
- ◆ Χρησιμοποιούνται όλοι οι διαθέσιμοι τύποι στοιχείων (νερού, απ' ευθείας εκτόνωσης, ατμού) σε κάθε συνδυασμό υλικών (σωληνώσεις από ανοξείδωτο χάλυβα ή χαλκό, πτερύγια από αλουμίνιο, χαλκό ή ανοξείδωτο χάλυβα, με εποξειδική επίστρωση) με πλαίσια από ανοξείδωτο χάλυβα AISI 304.
- ◆ Ανεμιστήρες Plug-Fans με εποξειδική επίστρωση.

ΣΥΝΤΗΡΗΣΗ

- ◆ Υπάρχει πρόσβαση σε όλα τα εσωτερικά εξαρτήματα για συντήρηση και απολύμανση.
- ◆ Οι μονάδες διαθέτουν κατάλληλο αριθμό θυρών επιθεώρησης, κατάλληλου μεγέθους, για εύκολη πρόσβαση σε όλες τις εσωτερικές περιοχές (για επιθεώρηση και/ή συντήρηση) και για αποσυναρμολόγηση των εσωτερικών εξαρτημάτων.



ΚΑΤΑΚΟΡΥΦΗ ΔΙΑΜΟΡΦΩΣΗ

ΚΑΤΑΣΚΕΥΗ

Το εσωτερικό πλαίσιο και τοιχώματα κατασκευάζονται από ανοξείδωτο χάλυβα AISI 304 και διαθέτουν ειδικό σχεδιασμό και διαμόρφωση ώστε να μην υπάρχουν προεξοχές, αιχμηρές άκρες ή γωνίες που δεν μπορούν να προσεγγιστούν. Οι εσωτερικές γωνίες είναι στρογγυλεμένες για εύκολο καθαρισμό και απολύμανση.

Το πλαίσιο αποτελείται από πρεσσαριστά προφίλ ανοξείδωτου χάλυβα AISI 304, με θερμοδιακοπή, πάχους 20/10 mm. Τα τοιχώματα σάντουιτς πάχους 46mm, αποτελούνται από φύλλα ανοξείδωτου χάλυβα AISI 304 πάχους 1mm και μόνωση πολυουρεθάνης πυκνότητας 40 kg/m³. Τα τοιχώματα διαθέτουν στεγανοποιητικές φλάντζες για να αποτρέπεται η συμπύκνωση και στερεώνονται στο πλαίσιο με βίδες από ανοξείδωτο χάλυβα AISI 304 με ειδικό ένθετο τοποθετημένο εντός του ανοξείδωτου πλαισίου.

Οι λεκάνες συμπυκνωμάτων κατασκευάζονται από ανοξείδωτο χάλυβα AISI 304 και τοποθετούνται με ηλεκτροσυγκόλληση TIG στο πάτο της μονάδας με κλίση τουλάχιστον 15% για πλήρη απομάκρυνση των συμπυκνωμάτων και των απολυμαντικών υγρών. Διαθέτουν σιφώνι αποχέτευσης διαμέτρου 48 mm.

Η βάση είναι κατασκευασμένη από ανοξείδωτο χάλυβα πάχους (τουλάχιστον 2 mm) μεταβλητού ύψους, για να φιλοξενήσει παγίδα κατάλληλου ύψους για τις πιέσεις της εγκατάστασης, με δυνατότητα προσθήκης ρυθμιζόμενων ποδαρικών επίσης από ανοξείδωτο ατσάλι AISI304.

ΤΜΗΜΑΤΑ

- ◆ Διαφράγματα τα οποία εξασφαλίζουν τέλεια αεροστεγανότητα όταν είναι κλειστά.
- ◆ Συστήματα φιλτραρίσματος κάθε κλάσης (πρόφιλτρα, σακκόφιλτρα, σταθερά σακκόφιλτρα, απόλυτα φίλτρα). Τα φίλτρα τοποθετούνται σε βάσεις από ανοξείδωτο χάλυβα AISI 304.
- ◆ Χρησιμοποιούνται όλοι οι διαθέσιμοι τύποι στοιχείων (νερού, απ' ευθείας εκτόνωσης, ατμού) σε κάθε συνδυασμό υλικών (σωληνώσεις από ανοξείδωτο χάλυβα ή χαλκό, πτερύγια από αλουμίνιο, χαλκό ή ανοξείδωτο χάλυβα, με εποξειδική επίστρωση) με πλαίσια από ανοξείδωτο χάλυβα AISI 304.
- ◆ Ανεμιστήρες απ' ευθείας κίνησης.

ΣΥΝΤΗΡΗΣΗ

- ◆ Υπάρχει πρόσβαση σε όλα τα εσωτερικά εξαρτήματα -στοιχεία ψύξης/θέρμανσης, φίλτρα, ανεμιστήρες- για συντήρηση και απολύμανση.
- ◆ Οι μονάδες διαθέτουν κατάλληλο αριθμό θυρών επιθεώρησης, κατάλληλου μεγέθους, για εύκολη πρόσβαση σε όλες τις εσωτερικές περιοχές (για επιθεώρηση και/ή συντήρηση) και για αποσυναρμολόγηση των εσωτερικών εξαρτημάτων.



DRY COOLERS

ΟΡΙΖΟΝΤΙΟΥ (BD) | ΚΑΤΑΚΟΡΥΦΟΥ (BC) | V (BE) ΤΥΠΟΥ

- ◆ Χρησιμοποιούνται στη ψύξη νερού κατεργασίας με τη χρήση αέρα περιβάλλοντος. Βρίσκουν χρήση στη **βιομηχανία, σε θερμοηλεκτρικά εργοστάσια και συστήματα συμπαγωγής ηλεκτρικής ενέργειας**. Η απόδοση των συστημάτων οριζόντιου και κατακόρυφου τύπου είναι **από 10 έως 1.107 kW**, ενώ η απόδοση των συστημάτων τύπου V είναι **από 118 έως 1.597 kW**.
- ◆ Είναι σχεδιασμένοι ειδικά για μεταφορά θερμότητας υψηλής απόδοσης. Η απόσταση των πτερυγών των στοιχείων μπορεί να είναι **2,1 mm ή 2,5 mm**. Η πίεση λειτουργίας είναι **10 bar**. Κατόπιν απαίτησεως η λειτουργία πίεσης μπορεί να είναι διαφορετική.
- ◆ Τα μοντέλα **BD είναι οριζόντια** (η ροή του αέρα είναι από κάτω προς τα επάνω), τα μοντέλα **BC είναι κάθετα**, ενώ τα μοντέλα **BE είναι τύπου V και προσφέρουν το πλεονέκτημα της εξοικονόμησης χώρου**.
- ◆ Οι μονάδες προστατεύονται εξωτερικά με ηλεκτροστατική βαφή χρώματος RAL 9016.
- ◆ Οι ανεμιστήρες στα μοντέλα BD και BC είναι διαμέτρου Ø 500, Ø 630, Ø 800 ή Ø 910. Στα μοντέλα BE είναι διαμέτρου Ø 800 ή Ø 910. Όλοι οι κινητήρες είναι μονοφασικοί ή τριφασικοί προστασίας **IP 54** και σύμφωνα με το **ErP 2015**.
- ◆ Κατόπιν απαίτησης οι μονάδες μπορούν να έχουν **σύστημα ψεκασμού, ανεμιστήρες EC, πίεση λειτουργίας 16 bar, ηλεκτρολογικό πάνελ και υδρόφιλα ή χρυσά εποξειδικά πτερύγια στοιχείων**.



BD

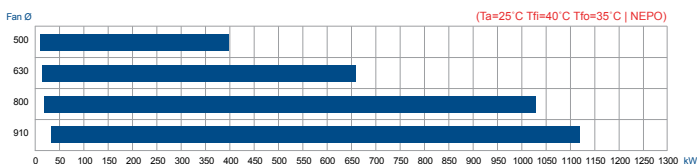


BC

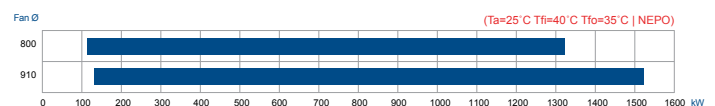


BE

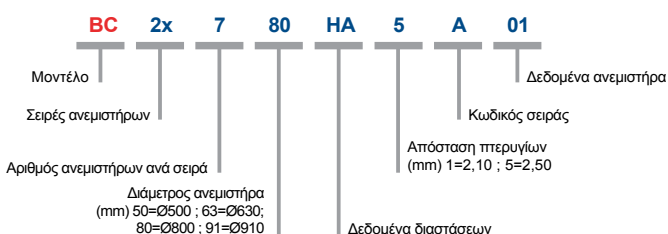
ΕΥΡΟΣ ΑΠΟΔΟΣΗΣ ΣΕΙΡΑΣ BC



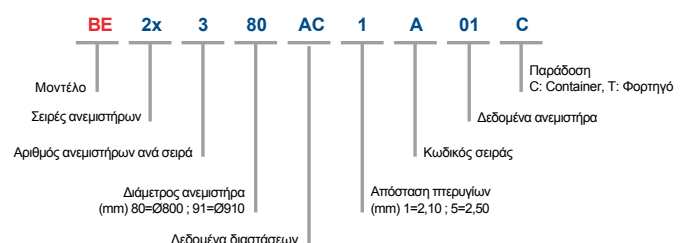
ΕΥΡΟΣ ΑΠΟΔΟΣΗΣ ΣΕΙΡΑΣ BE



ΠΕΡΙΓΡΑΦΗ ΚΩΔΙΚΟΥ ΠΑΡΑΓΓΕΛΙΑΣ ΜΟΝΑΔΑΣ BC



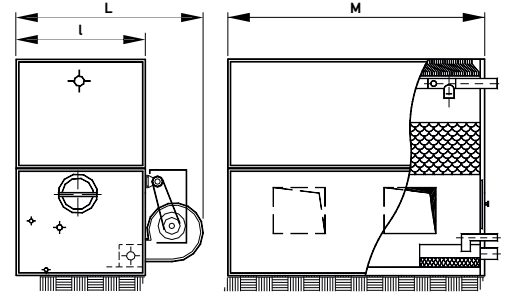
ΠΕΡΙΓΡΑΦΗ ΚΩΔΙΚΟΥ ΠΑΡΑΓΓΕΛΙΑΣ ΜΟΝΑΔΑΣ BE



ΤΥΠΟΥ ΠΑΚ ΑΝΟΙΧΤΟ ΚΥΚΛΩΜΑΤΟΣ

Οι πύργοι ψύξης νερού της **AIRTECHNIC** τύπου "ΠΑΚ" είναι αντιθέτου ροής, κατασκευάζονται σε μεγάλο αριθμό μεγεθών από 10 - 1.000 Ψ.Τ. και είναι κατάλληλοι για αδιαβατική ψύξη του νερού, βιομηχανικών εγκαταστάσεων ή κεντρικών εγκαταστάσεων κλιματισμού.

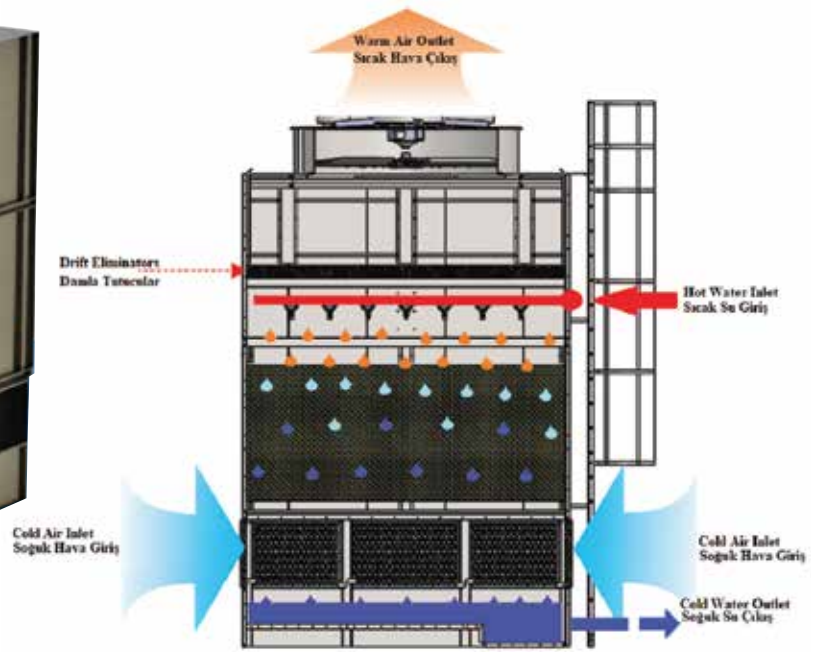
Το μέγεθος του πύργου επιλέγεται έτσι ώστε αυτός να συνεργάζεται τέλεια με το υδρόψυκτο ψυκτικό συγκρότημα της εγκατάστασης ακόμα και με επιβαρημένες καιρικές συνθήκες όπως π.χ. είναι όταν υπάρχει στην ατμόσφαιρα αυξημένη υγρασία, π.χ. σε μια βροχερή καλοκαιρινή μέρα ή σε εγκαταστάσεις που είναι πλησίον της θάλασσας, όπως ξενοδοχεία κλπ. κτίρια. Η εταιρεία μας συνιστά η επιλογή των πύργων ψύξης να γίνεται για θερμοκρασία υγρού θερμομέτρου 23 °C έως 26 °C (θάλασσα) και η ονομαστική απόδοση αυτού να είναι τουλάχιστον 25% μεγαλύτερη της ονομαστικής απόδοσης του υδρόψυκτου ψύκτου με τον οποίο πρόκειται να συνεργαστεί.



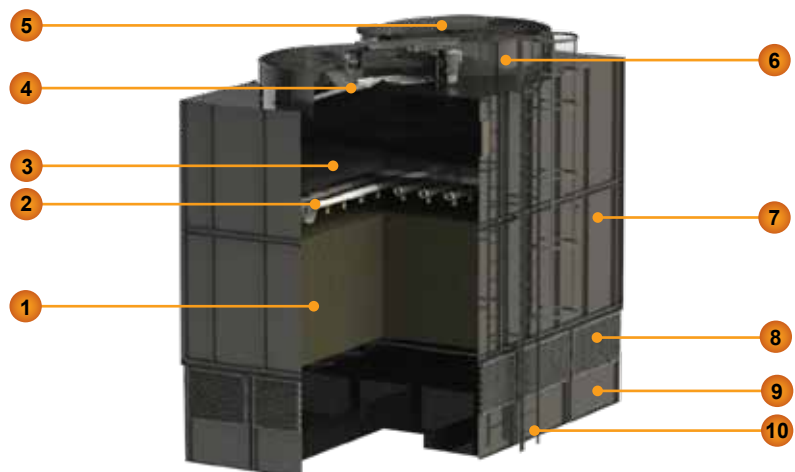
ΜΕΓΕΘΟΣ	ΑΠΟΔΟΣΗ RT	ΠΟΣΟΤΗΤΑ m ³ /h		ΑΠΟΔΟΣΗ Kcal/h	ΙΣΧΥΣ ΗΛΕΚ/ΡΑ kW	ΔΙΑΣΤΑΣΕΙΣ mm			ΒΑΣΙΚΗ ΤΙΜΗ ΠΥΡΓΟΥ €
		ΝΕΡΟΥ	ΑΕΡΑ			M	I	L	
ΠΑΚ -	10A	15	9,4	56.250	0,55	1.100	1.300	1.835	5.800,00
	10C	20	12,5	75.000	0,75	1.000	1.300	1.835	5.900,00
	10E	25	15,6	93.750	1,50	1.000	1.300	1.835	6.000,00
ΠΑΚ -	13A	30	18,8	112.500	1,10	1.100	1.300	1.950	7.200,00
	13B	40	25,0	150.000	1,50	1.000	1.300	1.950	7.300,00
	13D	50	31,3	187.500	3,00	1.000	1.300	1.950	8.100,00
	13F	60	37,5	225.000	4,00	1.000	1.300	1.950	8.200,00
ΠΑΚ -	22A	65	40,6	243.750	3,00	1.900	1.300	2.165	12.000,00
	22C	80	50,0	300.000	4,00	1.900	1.300	2.165	12.500,00
	22D	90	56,3	337.500	5,50	1.900	1.300	2.165	12.700,00
	22F	100	62,5	375.000	7,50	1.900	1.300	2.165	12.900,00
ΠΑΚ -	29D	115	71,9	431.250	5,50	2.500	1.300	1.950	13.500,00
	29E	125	78,1	468.750	7,50	2.500	1.300	1.950	14.100,00
	29F	130	81,2	487.500	9,20	2.500	1.300	1.950	14.700,00
ΠΑΚ -	36C	135	84,4	506.250	5,50	3.100	1.300	1.950	17.200,00
	36D	150	93,8	562.500	7,50	3.100	1.300	1.950	17.700,00
	36E	160	100,0	600.000	9,20	3.100	1.300	1.950	18.100,00
	36F	175	109,4	656.250	11,00	3.100	1.300	1.950	18.300,00
ΠΑΚ -	57B	185	115,6	693.750	2 x 4,0	3.100	1.900	3.200	25.800,00
	57C	195	121,9	731.250	2 x 5,5	3.100	1.900	3.200	26.300,00
	57D	220	137,5	825.000	2 x 5,5	3.100	1.900	3.200	26.700,00
	57E	240	150,0	900.000	2 x 7,5	3.100	1.900	3.200	26.900,00
	57F	250	156,3	937.500	2 x 9,2	3.100	1.900	3.200	27.900,00
ΠΑΚ -	72C	260	162,5	975.000	2 x 5,5	3.100	2.500	3.800	33.300,00
	72D	300	187,5	1.125.000	2 x 7,5	3.100	2.500	3.800	34.300,00
	72E	320	200,0	1.200.000	2 x 9,2	3.100	2.500	3.800	35.300,00
	72F	350	218,8	1.312.500	2 x 11	3.100	2.500	3.800	35.400,00
ΠΑΚ -	114B	370	231,3	1.387.500	4 x 4,0	6.200	1.900	3.200	48.300,00
	114C	390	243,8	1.462.500	4 x 5,5	6.200	1.900	3.200	50.300,00
	114D	440	275,0	1.650.000	4 x 5,5	6.200	1.900	3.200	51.500,00
	114E	480	300,0	1.800.000	4 x 7,5	6.200	1.900	3.200	53.100,00
	114F	500	312,5	1.875.000	4 x 9,2	6.200	1.900	3.200	54.700,00
ΠΑΚ -	144C	520	325,0	1.950.000	4 x 5,5	6.200	2.500	3.800	64.300,00
	144D	600	375,0	2.250.000	4 x 7,5	6.200	2.500	3.800	66.400,00
	144E	640	400,0	2.400.000	4 x 9,2	6.200	2.500	3.800	67.900,00
	144F	700	437,6	2.625.000	4 x 11	6.200	2.500	3.800	69.000,00
ΠΑΚ -	192B	740	462,6	2.775.000	8 x 4,0	9.200	2.500	3.800	81.300,00
	192C	780	487,6	2.849.000	8 x 5,5	9.200	2.500	3.800	83.900,00
	192D	880	550,0	2.924.000	8 x 5,5	9.200	2.500	3.800	87.200,00
	192E	960	600,0	3.300.000	8 x 7,5	9.200	2.500	3.800	89.900,00
	192F	1.000	625,0	3.600.000	8 x 9,2	9.200	2.500	3.800	93.100,00

ΣΗΜΕΙΩΣΗ : Τα τεχνικά χαρακτηριστικά και οι διαστάσεις για τους πύργους ψύξης είναι διαθέσιμα στο site μας, www.airtechnic.gr.

LISA
ΑΝΟΙΧΤΟΥ ΚΥΚΛΩΜΑΤΟΣ



Οι πύργοι ψύξης **ανοιχτού κυκλώματος** βασίζονται στην αρχή της άμεσης ψύξης με εξάτμιση. Ξηρός και ψυχρός αέρας εισέρχεται στο κάτω μέρος του πύργου, ενώ το καυτό νερό εισέρχεται μέσω του συστήματος διανομής στην άνω πλευρά. Οι κατευθύνσεις ροής αέρα και νερού είναι αντίθετες κατά 180 μοίρες (πύργος αντίθετης ροής). Δεν υπάρχει επιπλέον υλικό ανάμεσα στον αέρα και το νερό, γι' αυτό και οι τυπικές θερμικές ικανότητες του πύργου ψύξης ανοικτού κυκλώματος είναι υψηλότερες από άλλους βιομηχανικούς ψύκτες νερού ίδιου μεγέθους. Το ψυχρό νερό συλλέγεται σε λεκάνη και απομακρύνεται από τον πύργο.



- 

1 Κυψέλη κυματοειδούς μορφής από PVC, στην επιφάνεια της οποίας γίνεται η μεταφορά θερμότητας με εξάτμιση.
- 

2 Σύστημα ψεκασμού νερού για υψηλή θερμική απόδοση. Σωλήνες κατασκευασμένοι από FRP, PVC ή PP.
- 

3 Σταγονοσυλλέκτης κυματοειδούς σχεδίασης για ελαχιστοποίηση απωλειών στο 0,001% της ροής νερού.
- 

6 Κέλυφος ανεμιστήρα από γαλβανισμένο ή ανοξείδωτο χάλυβα, με αεροδυναμική σχεδίαση για βέλτιστη ροή αέρα.
- 

8 Στόμιο νωπού από PVC ειδικής σχεδίασης για να μην επιτρέπει καθόλου φως μέσα στο πύργο, αποτρέποντας τη νόσο των Λεγεωνάριων.
- 

4 Αξονικός ανεμιστήρας με αεροδυναμικό σχεδιασμό και πτερωτή από PPG για αθόρυβη λειτουργία.
- 

7 Κέλυφος πύργου από γαλβανισμένο ή ανοξείδωτο χάλυβα με προστατευτική βαφή.
- 

10 Σκάλα πρόσβασης από GRP ή γαλβανισμένη λαμαρίνα.
- 

5 Ηλεκτροκινητήρες υψηλής απόδοσης.
- 

9 Λεκάνη ψυχρού νερού. Δυνατότητα κατασκευής από ανοξείδωτο χάλυβα. Διαθέσιμες αντιβρωτικές επιστρώσεις.

ΜΟΝΤΕΛΟ LISA...	ΠΑΡΟΧΗ ΝΕΡΟΥ l/s	ΙΣΧΥΣ ΚΙΝΗΤΗΡΑ kW	ΠΑΡΟΧΗ ΑΕΡΑ m³/h	ΚΑΘΑΡΟ ΒΑΡΟΣ kg	ΜΕΙΚΤΟ ΒΑΡΟΣ kg	ΔΙΑΣΤΑΣΕΙΣ mm			ΑΝΑΜΟΝΕΣ DN
						L	W	H	
A.12.01	7,2	4,0	23.688	877	1.973	1.830	1.198	3.589	DN110
A.12.02	8,3	7,5	27.612	877	1.973	1.830	1.198	3.589	DN110
A.15.01	8,0	5,5	23.688	938	2.035	1.830	1.198	3.889	DN110
A.15.02	9,3	7,5	27.612	938	2.035	1.830	1.198	3.889	DN110
A.18.01	8,7	5,5	23.688	1.000	2.096	1.830	1.198	4.189	DN110
A.18.02	10,1	11,0	27.612	1.000	2.096	1.830	1.198	4.189	DN110
B.12.01	10,7	2 x 3,0	35.244	1.180	2.811	2.723	1.198	3.647	DN125
B.12.02	12,5	2 x 5,5	41.112	1.180	2.811	2.723	1.198	3.647	DN125
B.15.01	12,0	2 x 4,0	35.244	1.259	2.890	2.723	1.198	3.947	DN125
B.15.02	13,9	2 x 5,5	41.112	1.259	2.890	2.723	1.198	3.947	DN125
B.18.01	13,0	2 x 5,5	35.244	1.338	2.969	2.723	1.198	4.247	DN125
B.18.02	15,1	2 x 7,5	41.112	1.338	2.969	2.723	1.198	4.247	DN125
C.12.01	14,3	2 x 4,0	47.484	1.491	3.689	3.670	1.198	3.654	DN140
C.12.02	16,8	2 x 5,5	55.404	1.491	3.689	3.670	1.198	3.654	DN140
C.15.01	16,0	2 x 4,0	47.484	1.589	3.787	3.670	1.198	3.954	DN140
C.15.02	18,7	2 x 5,5	55.404	1.589	3.787	3.670	1.198	3.954	DN140
C.18.02	20,4	2 x 11,0	55.404	1.687	3.886	3.670	1.198	4.254	DN140
D.12.02	21,0	2 x 7,5	69.372	1.705	4.458	3.670	1.500	3.844	DN160
D.15.02	23,4	2 x 11,0	69.372	1.810	4.562	3.670	1.500	4.144	DN160
D.18.02	25,4	2 x 11,0	69.372	1.914	4.667	3.670	1.500	4.444	DN160
E.12.02	26,0	2 x 11,0	86.184	5.511	12.124	4.560	1.500	4.004	DN180
E.15.02	29,1	2 x 11,0	86.184	5.633	12.393	4.560	1.500	4.304	DN180
E.18.02	31,6	2 x 15,0	86.184	5.755	12.662	4.560	1.500	4.604	DN180
H.12.02	32,7	2 x 15,0	108.216	4.824	10.612	3.670	2.340	4.134	DN200
H.15.02	36,5	2 x 15,0	108.216	4.954	10.899	3.670	2.340	4.434	DN200
H.18.02	39,7	2 x 18,5	108.216	5.066	11.146	3.670	2.340	4.734	DN200
I.12.02	40,6	2 x 15,0	134.460	5.888	12.954	4.560	2.340	4.247	DN225
I.15.02	45,4	2 x 18,5	134.460	6.027	13.260	4.560	2.340	4.547	DN225
I.18.02	49,3	2 x 22,0	134.460	6.166	13.567	4.560	2.340	4.847	DN225
J.18.02	54,1	2 x 30,0	147.420	3.277	6.787	5.000	2.340	5.047	DN225
K.15.02	54,8	2 x 30,0	162.468	3.336	7.204	5.510	2.340	4.679	DN250
K.18.02	59,6	2 x 30,0	162.468	3.494	7.362	5.510	2.340	4.979	DN250
L.18.02	64,9	2 x 37,0	176.904	3.791	8.003	6.000	2.340	5.079	DN250
N.18.02	69,1	2 x 37,0	188.388	3.787	8.272	5.000	2.990	5.179	DN250
P.15.02	70,1	2 x 37,0	207.576	4.064	9.006	5.510	2.990	5.174	DN280
P.18.02	76,1	2 x 45,0	207.576	4.235	9.178	5.510	2.990	5.474	DN280
R.18.02	82,9	2 x 45,0	226.044	4.514	9.896	6.000	2.990	5.474	DN280
S.15.02	84,4	2 x 37,0	249.948	4.563	10.514	5.510	3.600	5.274	DN280
S.18.02	91,7	2 x 45,0	249.948	4.747	10.698	5.510	3.600	5.574	DN280
T.18.02	99,8	2 x 55,0	272.160	5.093	11.573	6.000	3.600	5.642	DN315
U.15.02	99,5	2 x 45,0	294.840	5.234	12.254	6.500	3.600	5.392	DN315
U.18.02	110,6	2 x 75,0	294.840	5.438	12.458	6.500	3.600	5.692	DN315
2 x K.18.02	119,2	4 x 30,0	326.376	7.338	15.461	11.070	2.340	5.279	2 x DN250
2 x L.18.02	129,8	4 x 37,0	355.284	7.962	16.807	12.050	2.340	5.379	2 x DN250
2 x N.18.02	138,2	4 x 37,0	378.612	7.952	17.371	10.050	2.990	5.379	2 x DN250
2 x P.15.02	140,2	4 x 37,0	417.060	8.534	18.914	11.070	2.990	5.374	2 x DN280
2 x P.18.02	152,3	4 x 45,0	417.060	8.894	19.274	11.070	2.990	5.674	2 x DN280
2 x R.15.02	152,7	4 x 37,0	453.960	9.099	20.401	12.050	2.990	5.374	2 x DN280
2 x R.18.02	165,8	4 x 45,0	453.960	9.480	20.782	12.050	2.990	5.674	2 x DN280
2 x S.15.02	168,8	4 x 37,0	502.128	9.583	22.080	11.070	3.600	5.574	2 x DN280
2 x T.15.01	157,5	4 x 22,0	468.504	10.289	23.897	12.050	3.600	5.592	2 x DN315
2 x T.15.02	183,8	4 x 45,0	546.588	10.289	23.897	12.050	3.600	5.592	2 x DN315
2 x T.18.02	199,7	4 x 55,0	546.588	10.696	24.304	12.050	3.600	5.892	2 x DN315
2 x U.15.02	199,1	4 x 45,0	591.948	10.992	25.734	13.050	3.600	5.592	2 x DN315
2 x U.18.01	185,4	4 x 37,0	507.384	11.420	26.162	13.050	3.600	5.892	2 x DN315
2 x U.18.02	221,1	4 x 75,0	591.948	11.420	26.162	13.050	3.600	5.892	2 x DN315

Η παροχή νερού έχει υπολογιστεί για τις ακόλουθες συνθήκες:

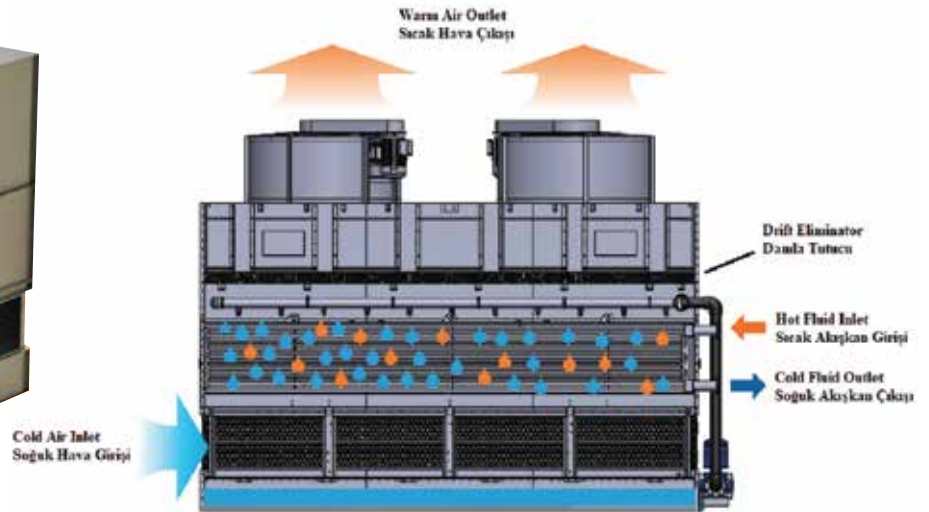
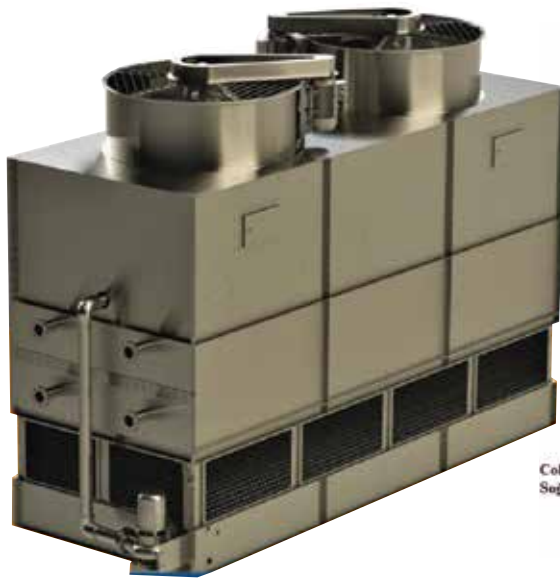
Θερμοκρασία εισόδου: 38 °C Θερμοκρασία εξόδου: 28 °C Θερμοκρασία υγρού βολβού: 24 °C

Για περισσότερες πληροφορίες, διαθέσιμα μεγέθη και κόστος παρακαλούμε να επικοινωνήσετε με το τμήμα πωλήσεων μας.

Οι πύργοι ψύξης LISA περιλαμβάνουν κυκλοφορητή νερού.



LEON
ΚΛΕΙΣΤΟΥ ΚΥΚΛΩΜΑΤΟΣ



Οι πύργοι ψύξης **κλειστού κυκλώματος** λειτουργούν με τρόπο όμοιο με τους ανοικτούς πύργους ψύξης, με μοναδική διαφορά ότι το θερμαντικό φορτίο που πρόκειται να απορριφθεί μεταφέρεται από το υγρό επεξεργασίας στον αέρα περιβάλλοντος μέσω εναλλάκτη θερμότητας.

Το ρευστό του κλειστού κυκλώματος διέρχεται μέσα από έναν γαλβανισμένο ή ανοξείδωτο εναλλάκτη θερμότητας πάνω στον οποίο αντλία ψεκάζει συνεχώς νερό. Ταυτόχρονα αξονικοί ανεμιστήρες διοχετεύουν ατμοσφαιρικό αέρα μέσα στον εναλλάκτη. Αυτό προκαλεί μερική εξάτμιση του νερού που ψεκάζεται από την αντλία, η οποία στη συνέχεια ψύχει το υγρό κλειστού κυκλώματος μέσα στους σωλήνες.

♦ Το νερό ψύξης του συστήματος είναι 100% καθαρό, έχει υψηλότερη μεταφορά θερμότητας και χαμηλό κόστος συντήρησης

♦ Εξωτερικές επιφάνειες κατασκευασμένες από γαλβανισμένο ή ανοξείδωτο χάλυβα, για εξαιρετική αντοχή σε ατμοσφαιρική διάβρωση και δραστική μείωση των εργασιών συντήρησης.



1 Φυγοκεντρική μονοβάθμια αντλία.



2 Εναλλάκτης θερμότητας από υψηλής ποιότητας γαλβ. ή ανοξείδ. χάλυβα, δοκιμασμένο σε πίεση 24 bar.



3 Σύστημα ψεκασμού νερού για υψηλή θερμική απόδοση. Σωλήνες κατασκ. από FRP, PVC ή PP.



6 Ηλεκτροκινητήρες υψηλής απόδοσης.



5 Αξονικός ανεμιστήρας με αεροδυναμικό σχεδιασμό και πτερωτή από PPG για αθόρυβη λειτουργία.



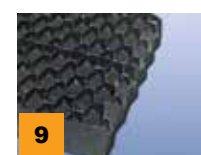
4 Σταγονοσυλλέκτης κυματοειδούς σχεδίασης για ελαχιστ. απωλειών στο 0,001% της ροής νερού.



7 Κέλυφος ανεμιστήρα από γαλβ. ή ανοξ. χάλυβα, με αεροδυναμική σχεδίαση για βέλτιστη ροή αέρα.



8 Κέλυφος πύργου από γαλβανισμένο ή ανοξείδωτο χάλυβα με προστατευτική βαφή.



9 Στόμιο νωπού από PVC ειδικής σχεδίασης για να μην επιτρέπει καθόλου φως μέσα στο πύργο, αποτρέποντας τη νόσο των Λεγεωνάριων.



10 Λεκάνη ψυχρού νερού. Δυνατότητα κατασκευής από ανοξείδωτο χάλυβα. Διαθέσιμες αντιβρωτικές επιστρώσεις.

ΜΟΝΤΕΛΟ LEON...	ΠΑΡΟΧΗ ΝΕΡΟΥ l/s	ΙΣΧΥΣ ΚΙΝΗΤΗΡΑ kW	ΠΑΡΟΧΗ ΑΕΡΑ m³/h	ΚΑΘΑΡΟ ΒΑΡΟΣ Kg	ΜΕΙΚΤΟ ΒΑΡΟΣ Kg	ΔΙΑΣΤΑΣΕΙΣ mm			ΑΝΑΜΟΝΕΣ DN
						L	W	H	
A.06.01	4,90	4,0	23.652	1.281	1.828	1.830	1.196	3.173	1 x DN100
A.06.02	5,27	7,5	27.576	1.281	1.828	1.830	1.196	3.173	1 x DN100
A.08.01	5,95	5,5	23.652	1.462	2.009	1.830	1.196	3.363	1 x DN100
A.08.02	6,45	7,5	27.576	1.462	2.009	1.830	1.196	3.363	1 x DN100
A.10.01	6,79	5,5	23.652	1.643	2.190	1.830	1.196	3.553	1 x DN100
A.10.02	7,41	5,5	27.576	1.643	2.190	1.830	1.196	3.553	1 x DN100
B.06.01	7,74	2 x 3,0	35.280	1.807	2.623	2.730	1.196	3.223	1 x DN100
B.06.02	8,36	2 x 5,5	41.148	1.807	2.623	2.730	1.196	3.223	1 x DN100
B.08.01	9,35	2 x 4,0	35.280	2.075	2.891	2.730	1.196	3.413	1 x DN100
B.08.02	10,18	2 x 7,5	41.148	2.075	2.891	2.730	1.196	3.413	1 x DN100
B.10.01	10,60	2 x 5,5	35.280	2.343	3.159	2.730	1.196	3.603	1 x DN100
B.10.02	11,62	2 x 11,0	41.148	2.343	3.159	2.730	1.196	3.603	1 x DN100
C.08.01	12,91	2 x 11,0	47.196	2.693	3.786	3.655	1.196	3.413	1 x DN100
C.08.02	14,10	2 x 7,5	55.080	2.693	3.786	3.655	1.196	3.413	1 x DN100
C.10.01	14,60	2 x 5,5	47.196	3.050	4.143	3.655	1.196	3.603	1 x DN100
C.10.02	16,05	2 x 11,0	55.080	3.050	4.143	3.655	1.196	3.603	1 x DN100
D.08.02	17,77	2 x 11,0	69.084	3.357	4.728	3.655	1.500	3.603	1 x DN100
D.10.01	18,37	2 x 7,5	59.220	3.827	5.198	3.655	1.500	3.793	1 x DN100
D.10.02	20,22	2 x 11,0	69.084	3.827	5.198	3.655	1.500	3.793	1 x DN100
E.10.01	23,14	2 x 11,0	73.872	4.724	6.434	4.560	1.500	3.863	1 x DN100
E.10.02	25,52	2 x 15,0	86.184	4.724	6.434	4.560	1.500	3.863	1 x DN100
H.08.02	27,75	2 x 15,0	108.216	4.973	7.120	3.670	2.340	3.914	2 x DN100
H.10.01	28,68	2 x 11,0	92.736	5.711	7.858	3.670	2.340	4.104	2 x DN100
H.10.02	31,57	2 x 18,5	108.216	5.711	7.858	3.670	2.340	4.104	2 x DN100
I.08.02	35,09	2 x 18,5	134.460	6.104	8.772	4.560	2.340	4.035	2 x DN100
I.10.01	36,14	2 x 15,0	115.236	7.021	9.688	4.560	2.340	4.225	2 x DN100
I.10.02	39,85	2 x 22,0	134.460	7.021	9.688	4.560	2.340	4.225	2 x DN100
J.10.01	39,83	2 x 15,0	126.360	7.761	10.686	5.000	2.340	4.446	2 x DN100
J.10.02	43,95	2 x 30,0	147.420	7.761	10.686	5.000	2.340	4.446	2 x DN100
K.10.01	44,11	2 x 18,5	139.248	8.517	11.741	5.510	2.340	4.496	2 x DN100
K.10.02	48,71	2 x 30,0	162.468	8.517	11.741	5.510	2.340	4.496	2 x DN100
L.10.01	48,23	2 x 18,5	151.632	9.280	12.790	6.000	2.340	4.596	2 x DN100
L.10.02	53,29	2 x 30,0	176.904	9.280	12.790	6.000	2.340	4.596	2 x DN100
N.10.01	50,90	2 x 18,5	161.460	9.622	13.360	5.000	2.990	4.717	2 x DN100
N.10.02	56,16	2 x 30,0	188.388	9.622	13.360	5.000	2.990	4.717	2 x DN100
P.10.01	56,37	2 x 22,0	177.912	10.610	14.729	5.510	2.990	4.867	2 x DN100
P.10.02	62,24	2 x 37,0	207.576	10.610	14.729	5.510	2.990	4.867	2 x DN100
R.08.02	60,07	2 x 30,0	226.044	9.973	14.458	6.000	2.990	4.698	2 x DN100
R.10.01	61,63	2 x 30,0	193.752	11.488	15.973	6.000	2.990	4.888	2 x DN100
R.10.02	68,09	2 x 37,0	226.044	11.488	15.973	6.000	2.990	4.888	2 x DN100
T.08.01	66,20	2 x 30,0	233.280	11.784	17.814	6.000	3.600	4.874	3 x DN100
T.08.02	72,62	2 x 37,0	272.160	11.784	17.814	6.000	3.600	4.874	3 x DN100
T.10.01	74,44	2 x 30,0	233.280	13.611	19.011	6.000	3.600	5.064	3 x DN100
T.10.02	82,28	2 x 45,0	272.160	13.611	19.011	6.000	3.600	5.064	3 x DN100
U.10.01	80,93	2 x 30,0	252.720	14.688	20.538	6.500	3.600	5.114	3 x DN100
U.10.02	89,49	2 x 45,0	294.840	14.688	20.538	6.500	3.600	5.114	3 x DN100
U8-II	83,40	2 x 37,0	294.840	12.211	18.061	6.500	3.600	4.550	3 x DN100
2 x J.10.02	87,91	4 x 30,0	296.316	16.298	22.177	10.050	2.340	4.596	4 x DN100
2 x K.08.02	85,90	4 x 22,0	326.376	15.564	22.040	11.070	2.340	4.606	4 x DN100
2 x K.10.01	88,23	4 x 18,5	279.756	17.887	24.363	11.070	2.340	4.796	4 x DN100
2 x K.10.02	97,42	4 x 30,0	326.376	17.887	24.363	11.070	2.340	4.796	4 x DN100
2 x L.10.01	96,46	4 x 18,5	304.524	19.488	26.537	12.050	2.340	4.896	4 x DN100
2 x L.10.02	106,57	4 x 30,0	355.284	19.488	26.357	12.050	2.340	4.896	4 x DN100
2 x N.10.01	101,79	4 x 18,5	324.540	20.207	27.720	10.050	2.990	4.916,8	4 x DN100
2 x N.10.02	112,33	4 x 30,0	378.612	20.207	27.720	10.050	2.990	4.916,8	4 x DN100
2 x P.10.01	112,74	4 x 22,0	357.480	22.281	30.556	11.070	2.990	5.066,8	4 x DN100
2 x P.10.02	124,48	4 x 37,0	417.060	22.281	30.556	11.070	2.990	5.066,8	4 x DN100
2 x R.08.02	120,14	4 x 30,0	453.960	20.944	29.951	12.050	2.990	4.898	4 x DN100
2 x R.10.01	123,26	4 x 30,0	389.124	24.126	33.134	12.050	2.990	5.088	4 x DN100
2 x R.10.02	136,18	4 x 37,0	453.960	24.126	33.134	12.050	2.990	5.088	4 x DN100
2 x S.10.01	136,18	4 x 30,0	430.416	26.334	36.297	11.070	3.600	5.288	6 x DN100
2 x S.10.02	150,43	4 x 45,0	502.128	26.334	36.297	11.070	3.600	5.288	6 x DN100
2 x T.10.01	148,89	4 x 30,0	468.504	28.583	39.428	12.050	3.600	5.314	6 x DN100
2 x T.10.02	164,56	4 x 45,0	546.588	28.583	39.428	12.050	3.600	5.314	6 x DN100
2 x U.10.01	161,87	4 x 30,0	507.384	30.846	42.591	13.050	3.600	5.314	6 x DN100
2 x U.10.02	178,98	4 x 45,0	591.948	30.846	42.591	13.050	3.600	5.314	6 x DN100

Η παροχή νερού έχει υπολογιστεί για τις ακόλουθες συνθήκες:

Θερμοκρασία εισόδου: 35 °C

Θερμοκρασία εξόδου: 30 °C

Θερμοκρασία υγρού βολβού: 24 °C

Οι πύργοι ψύξης LEON περιλαμβάνουν κυκλοφορητή νερού.



HMP & MFK ΕΝΝΙΑΙΟΥ ΚΕΛΥΦΟΥΣ (PACKAGED) ΜΕ ΠΙΣΤΟΠΟΙΗΣΗ EUROVENT & CTI

Οι πιστοποιημένοι πύργοι ψύξης εννιαίου κελύφους (packaged) τύπου **HMP** και **MFK**, της NIBA, διαθέτουν καινοτόμα κατασκευή από **συνθετικό πολυεστέρα ενισχυμένο με υαλοβάμβακα FRP**, η οποία προσφέρει πολλά πλεονεκτήματα έναντι των συμβατικών κατασκευών:

- ♦ Υψηλή ειδική δύναμη και εξαιρετα θερμικά και διηλεκτρικά χαρακτηριστικά.
- ♦ Εξαιρετική ελαστικότητα και άριστη σταθερότητα των διαστάσεων.
- ♦ Μικρό βάρος της κατασκευής.
- ♦ Υψηλή αντίσταση κατά της διάβρωσης. Πολύ μεγάλη διάρκεια ζωής.
- ♦ Ευελιξία εγκατάστασης (ευελίξια στην κατασκευή με διαφορετικές μεθόδους).
- ♦ Δεν απαιτείται συντήρηση. Εύκολη επισκευασιμότητα.

ΤΕΧΝΙΚΑ ΧΑΡΑΚΤΗΡΙΣΤΙΚΑ ΠΥΡΓΩΝ ΨΥΞΗΣ HMP

- ♦ Σχεδιασμένοι για υψηλές αποδόσεις και βέλτιστη ψύξη, με ανεμιστήρα απαγωγής τοποθετημένο στο επάνω μέρος.
- ♦ 2 τρόποι μετάδοσης κίνησης από τον κινητήρα στον ανεμιστήρα:
(α) Μετάδοση κίνησης απ' ευθείας, με τον κινητήρα τοποθετημένο στο επάνω μέρος του ανεμιστήρα.
(β) Μετάδοση κίνησης μέσω άξονα μετάδοσης και ελαστικούς συνδέσμους, με τον κινητήρα τοποθετημένο στην οροφή του πύργου δίπλα στον ανεμιστήρα. Αυτός ο τρόπος μετάδοσης είναι εύκολος στη συντήρηση και προτιμάται στα μεγάλα μεγέθη πύργων.
- ♦ Σπονδυλωτή κατασκευή με 2 ή περισσότερες κυψέλες ανάλογα με τις απαιτήσεις.
- ♦ Τοιχώματα, πλαίσιο, λεκάνη νερού, καπέλο από συνθετικό πολυεστέρα ενισχυμένο με υαλοβάμβακα FRP.
- ♦ Εσωτερική και εξωτερική επιφάνεια από υλικό με επικάλυψη πολυεστερικής ρητίνης, ανθεκτικό σε όλες τις εξωτερικές συνθήκες και στην υπεριώδη ακτινοβολία, που δε ξεθωριάζει και δε μουχλιάζει, βαμμένο με πολυεστερική βαφή.



ΜΕΓΕΘΟΣ ΠΥΡΓΟΥ	40 / 30 / 24 °C A		35 / 30 / 25 °C B		ΙΣΧΥΣ ΚΙΝΗΤΗΡΑ kW	ΔΙΑΣΤΑΣΕΙΣ mm			ΥΨΟΣ ΒΑΣΗΣ mm	ΚΑΘΑΡΟ ΒΑΡΟΣ kg
	ΑΠΟΔΟΣΗ kcal/h	ΠΑΡΟΧΗ ΝΕΡΟΥ m³/h	ΑΠΟΔΟΣΗ kcal/h	ΠΑΡΟΧΗ ΝΕΡΟΥ m³/h		ΠΛΑΤΟΣ	ΜΗΚΟΣ	ΥΨΟΣ		
HMP (5 x 5)	300.000	30	200.000	40	2,2	1.500	1.500	3.250	500	420
HMP (7 x 7)	770.000	77	450.000	90	4,0	1.950	1.950	3.640	450	850
HMP (7 x 9)	970.000	97	575.000	115	4,0	2.100	2.700	3.880	525	985
HMP (8 x 8)	1.010.000	101	600.000	120	5,5	2.400	2.400	4.130	530	1.050
HMP (9 x 9)	1.250.000	125	775.000	155	5,5	2.700	2.700	4.210	530	1.120
HMP (8 x 12)	1.400.000	140	950.000	190	11,0	2.400	3.600	4.160	525	1.450
HMP (9 x 12)	1.650.000	165	1.025.000	205	11,0	2.700	3.600	4.310	540	1.685
HMP (12 x 12)	2.200.000	220	1.375.000	275	11,0	3.600	3.600	4.520	540	2.255
HMP (12 x 14)	2.800.000	280	1.550.000	310	15,0	3.600	4.200	5.000	590	2.620
HMP (14 x 14)	3.330.000	330	2.000.000	400	15,0	4.200	4.200	5.030	590	3.070
HMP (14 x 16)	4.000.000	400	2.350.000	470	18,5	4.200	4.800	5.390	600	3.575
HMP (16 x 16)	4.600.000	460	2.550.000	510	18,5	4.800	4.800	5.390	600	4.170
HMP (16 x 18)	5.100.000	510	2.800.000	560	22,0	4.800	5.400	5.600	650	4.595
HMP (18 x 18)	5.850.000	585	3.175.000	635	22,0	5.400	5.400	5.600	650	5.065

A Θερμοκρασία εισόδου 40 °C, θερμοκρασία εξόδου 30 °C και θερμοκρασία υγρού θερμομέτρου αέρα περιβάλλοντος 24 °C.

B Θερμοκρασία εισόδου 35 °C, θερμοκρασία εξόδου 30 °C και θερμοκρασία υγρού θερμομέτρου αέρα περιβάλλοντος 25 °C.



ΤΕΧΝΙΚΑ ΧΑΡΑΚΤΗΡΙΣΤΙΚΑ ΠΥΡΓΩΝ ΨΥΞΗΣ MFK

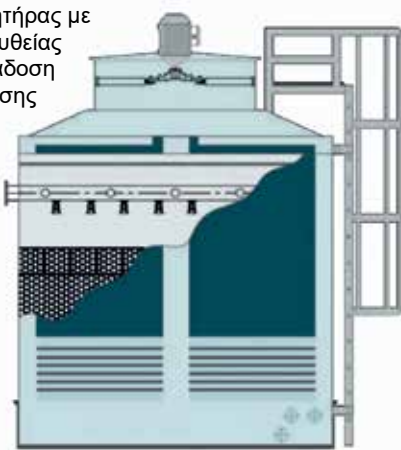
- ◆ Σχεδιασμένοι για μικρότερες αποδόσεις και βέλτιστη ψύξη, με ανεμιστήρα προσαγωγής τοποθετημένο στο πλάι.
- ◆ Πτερωτή ανεμιστήρων από συνθετικό πολυεστέρα ενισχυμένο με υαλοβάμβακα FRP.
- ◆ Σπονδυλωτή κατασκευή με 2 ή περισσότερες κυψέλες ανάλογα με τις απαιτήσεις.
- ◆ Τοιχώματα από συνθετικό πολυεστέρα ενισχυμένο με υαλοβάμβακα FRP.
- ◆ Εσωτερική και εξωτερική επιφάνεια από υλικό με επικάλυψη πολυεστερικής ρητίνης, ανθεκτικό σε όλες τις εξωτερικές συνθήκες και στην υπεριώδη ακτινοβολία, που δε ξεθωριάζει και δε μουχλιάζει, βαμμένο με πολυεστερική βαφή.



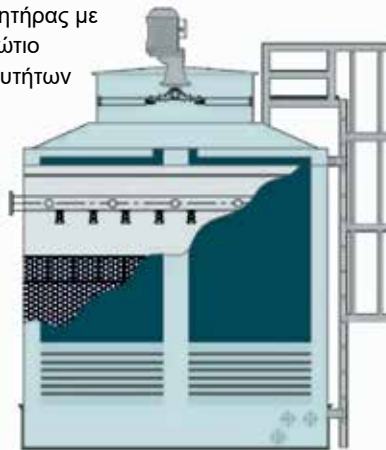
ΜΕΓΕΘΟΣ ΠΥΡΓΟΥ	40 / 30 / 24 °C *		35 / 30 / 25 °C **		ΙΣΧΥΣ ΚΙΝΗΤΗΡΑ kW	ΔΙΑΣΤΑΣΕΙΣ mm			ΚΑΘΑΡΟ ΒΑΡΟΣ kg
	ΑΠΟΔΟΣΗ kcal/h	ΠΑΡΟΧΗ ΝΕΡΟΥ m³/h	ΑΠΟΔΟΣΗ kcal/h	ΠΑΡΟΧΗ ΝΕΡΟΥ m³/h		ΠΛΑΤΟΣ	ΜΗΚΟΣ	ΥΨΟΣ	
MFK (3 x 3)	110.000	11	75.000	15	1,1	900	900	2.500	160
MFK (4 x 4)	200.000	20	135.000	27	2,2	1.200	1.200	3.050	210
MFK (4 x 6)	300.000	30	200.000	40	2 x 1,5	1.200	1.800	3.150	305
MFK (6 x 6)	460.000	46	300.000	60	2 x 2,2	1.800	1.800	3.150	400
MFK (6 x 8)	650.000	65	415.000	83	2 x 3	1.800	2.100	3.450	550
MFK (8 x 8)	760.000	76	500.000	100	2 x 4	2.100	2.100	3.450	740

Για να ενημερωθείτε για τις τιμές των πύργων ψύξης HMP και MFK παρακαλούμε να επικοινωνήσετε μαζί μας.

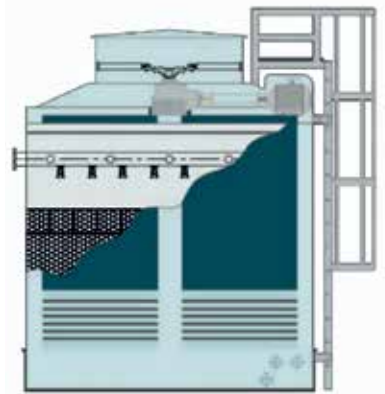
Κινητήρας με απευθείας μετάδοση κίνησης



Κινητήρας με κιβώτιο ταχυτήτων



Κινητήρας με άξονα μετάδοσης κίνησης



ΠΥΡΓΟΙ ΨΥΞΗΣ ΑΝΘΕΚΤΙΚΟΙ ΣΕ ΑΠΑΙΤΗΤΙΚΟ ΠΕΡΙΒΑΛΛΟΝ

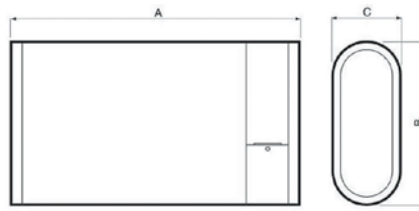
Ο συνθετικός πολυεστέρας ενισχυμένος με υαλοβάμβακα FRP προσφέρει ποικίλες δυνατότητες ειδικών κατασκευών για περιβάλλον με ιδιαίτερες συνθήκες:

- ◆ Άκαυστοι πύργοι ψύξης, για περιβάλλον με υψηλό κίνδυνο πυρκαγιάς.
- ◆ Πύργοι ψύξης με ρητίνη προστασίας από χημικά, για περιβάλλον που περιέχει ισχυρές χημικές ουσίες.
- ◆ Πύργοι ψύξης ανθεκτικοί σε πολύ ψυχρές ή πολύ θερμές κλιματολογικές συνθήκες.



MICRORAPID

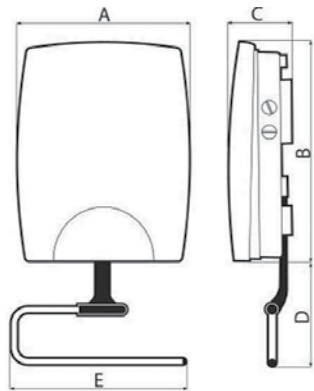
- ♦ 8 μοντέλα **MICRORAPID (600, 1.000, 1.500, 2.000 W)**, με και χωρίς ρυθμιζόμενο ψηφιακό εβδομαδιαίο χρονοδιακόπτη. Προστασία **IPX4**.
- ♦ **Θερμικός διακόπτης** υπερφόρτωσης με χειροκίνητη επαναφορά και **φωτεινοί διακόπτες** για On / Off και επιλογή θερμότητας.
- ♦ Θερμοστάτης χώρου με αντιψυκτική λειτουργία, με **αυτόματη ενεργοποίηση** του θερμαντήρα όταν η θερμοκρασία περιβάλλοντος πέσει κάτω από τους 5°C.
- ♦ Το προϊόν μπορεί να συνδεθεί με εξωτερικό προγραμματιζόμενο θερμοστάτη.
- ♦ Πιστοποίηση ασφαλείας IMQ.



ΤΥΠΟΣ	ΘΕΡΜΙΚΗ ΙΣΧΥΣ W	ΔΙΑΣΤΑΣΕΙΣ mm			ΒΑΡΟΣ kg	ΚΩΔΙΚΟΣ ΑΠΛΟ	ΤΙΜΗ €	ΚΩΔΙΚΟΣ TIMER	ΤΙΜΗ €
		A	B	C					
MICRORAPID 600-V0	600 / 300	433	258	109	3	70602	☎	70653	☎
MICRORAPID 1.000-V0	1.000 / 500	503			3,7	70612	☎	70661	☎
MICRORAPID 1.500-V0	1.500 / 1.000 / 500	573			3,8	70622	☎	70663	☎
MICRORAPID 2.000-V0	2.000 / 1.200 / 800	633			4,2	70632	☎	70681	☎

MICROCOMFORT

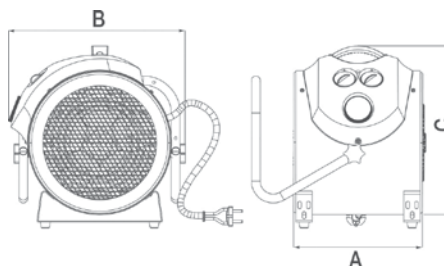
- ♦ Στοιχείο θέρμανσης με δύο προεπιλεγμένες ρυθμίσεις εξόδου (**2.000 / 1.000 W**), με θερμικό προστασίας.
- ♦ **Θερμαινόμενη κρεμάστρα** από ανοξείδωτο χάλυβα τοποθετημένη κάτω από τη γρίλια εξαγωγής: με την ράγα τοποθετημένη, η ισχύς εξόδου περιορίζεται **αυτόματα** στα 1.000 W σύμφωνα με τους ισχύοντες κανονισμούς ασφαλείας. Κατάλληλο για τοποθέτηση σε τοίχο. Προστασία **IPX3**.
- ♦ **Περιστροφικός διακόπτης** με 3 θέσεις: OFF / 1.000W / 2.000W.
- ♦ Θερμοστάτης χώρου με αντιψυκτική λειτουργία, με **αυτόματη ενεργοποίηση** του θερμαντήρα όταν η θερμοκρασία περιβάλλοντος πέσει κάτω από τους 5°C.
- ♦ Πιστοποίηση ασφαλείας IMQ.



ΤΥΠΟΣ	ΘΕΡΜΙΚΗ ΙΣΧΥΣ W	ΔΙΑΣΤΑΣΕΙΣ mm					ΒΑΡΟΣ kg	ΚΩΔΙΚΟΣ	ΤΙΜΗ €
		A	B	C	D	E			
MICROCOMFORT	2.000 / 1.000	385	460	130	200	370	2,45	70870	☎

CALDOPRO

- ♦ 3 μοντέλα διαθέσιμα με **3 και 5 kW**. Ανεμιστήρας με μονοφασικό κινητήρα μίας ταχύτητας και πτερωτή αλουμινίου με 5 πτερύγια, προστασίας **IPX4**.
- ♦ **Πίνακας ελέγχου**, κατασκευασμένος από πλαστικό ABS με κατηγορίας V0, με βαμμένο φινιρίσμα και ενσωματωμένη λαβή μεταφοράς. **Αυτόματα επαναφερόμενο** θερμικό προστασίας το οποίο είναι τοποθετημένο εντός του στοιχείου θέρμανσης. **Θερμοστάτης δωματίου**, μεγάλης ακρίβειας.
- ♦ Επιλογέας θέρμανσης με τέσσερις ρυθμίσεις: **Off, Μισή Ισχύς, Πλήρης Ισχύς, Μόνο ανεμιστήρας**. **Μηχανικός χρονοδιακόπτης**, 180 λεπτών, που επιτρέπει την καθυστέρηση του τερματισμού λειτουργίας.
- ♦ Σωληνωτό χαλύβδινο στήριγμα **για στερέωση σε τοίχο ή / και στην οροφή**, τοποθετημένο σε δύο σημεία στην περιφέρεια του εξωτερικού πλαισίου με ενσωματωμένο μηχανισμό οδοντωτών ράβδων με τον οποίο το προϊόν τοποθετείται και ασφαρίζεται υπό γωνία η οποία έχει τη δυνατότητα να μεταβάλλεται. Βαμμένα χαλύβδινα πόδια, με αντιδονητικές βάσεις.



ΤΥΠΟΣ	ΘΕΡΜΙΚΗ ΙΣΧΥΣ W	ΤΑΣΗ V	ΔΙΑΣΤΑΣΕΙΣ mm			ΒΑΡΟΣ kg	ΚΩΔΙΚΟΣ	ΤΙΜΗ €
			A	B	C			
CALDOPRO PLUS 3.000 M	3.000	230	238	300,5	335	5,4	70805	☎
CALDOPRO PLUS 3.000 T							70806	☎
CALDOPRO PLUS 5.000 T	5.000	400					70807	☎

- ♦ Πλήρες **καλώδιο τροφοδοσίας** βύσμα Schuko, μήκους 1800 mm.
- ♦ Πιστοποίηση ασφαλείας IMQ.

Σειρά AHB HEATING ΥΠΕΡΥΘΡΗ ΑΚΤΙΝΟΒΟΛΙΑ ΜΕ ΝΑΝΟΤΕΧΝΟΛΟΓΙΑ

- ◆ Θερμαίνει όπως ο ήλιος και εξασφαλίζει υγεία, καθαρότητα, ασφάλεια.
- ◆ Φιλικό προς το περιβάλλον.
- ◆ Καθαρίζει τον αέρα των **εσωτερικών χώρων** χάρη στις απολυμαντικές ιδιότητες της υπέρυθρης ακτινοβολίας.
- ◆ **Κατάλληλα και για εξωτερικούς χώρους.**
- ◆ Χαμηλή ενεργειακή κατανάλωση και αθόρυβη λειτουργία.
- ◆ Άμεση και ομοιόμορφη θέρμανση σε σχέση με άλλους τύπους θέρμανσης.
- ◆ Εύκολη εγκατάσταση και συντήρηση.
- ◆ Πιστοποίηση κατά IMQ. Ακολουθούν τον κανονισμό EN 60335-2-23/1997.



- ◆ **ΑΣΥΡΜΑΤΟ ΧΕΙΡΙΣΤΗΡΙΟ**
- ◆ **ΧΡΟΝΟΔΙΑΚΟΠΤΗΣ: 0 / 2 / 4 / 8 ΩΡΕΣ**
- ◆ **4 ΕΠΙΠΕΔΑ ΙΣΧΥΟΣ: 25%, 50%, 75% & 100%**

ΠΡΩΤΟΠΟΡΙΑΚΗ ΤΕΧΝΟΛΟΓΙΑ ΓΙΑ ΥΨΗΛΗ ΑΠΟΔΟΣΗ & ΕΞΟΙΚΟΝΟΜΗΣΗ ΕΝΕΡΓΕΙΑΣ

Η επιφάνεια του θερμαντικού σώματος κατασκευάζεται από ειδικό κράμα αλουμινίου το οποίο εξασφαλίζει ιδιαίτερα οικονομική λειτουργία καθώς καταναλώνεται λιγότερο ηλεκτρικό ρεύμα για να παραχθεί η απαιτούμενη θερμική ενέργεια και στα θερμαντικά στοιχεία αέρα. Το πανελ θέρμανσης διαθέτει ειδική επικάλυψη με нанοτεχνολογία η οποία φτάνει την απόδοση στο 86%. Ο ειδικός σχεδιασμός του σώματος με κατοχυρωμένη ανακλαστική τεχνολογία εξασφαλίζει αύξηση της απόδοσης κατά 20%, εξοικονομώντας ενέργεια.

ΤΥΠΟΣ	ΚΩΔΙΚΟΣ	ΚΑΛΥΨΗ ΕΠΙΦΑΝΕΙΑΣ m ²	ΙΣΧΥΣ W	ΡΕΥΜΑ A	ΒΑΡΟΣ ΚΑΘΑΡΟ / ΜΕΙΚΤΟ kg	ΔΙΑΣΤΑΣΕΙΣ mm	ΤΙΜΗ €
ΑΗΒ 18 Β	U013442	20	1.800	7,8	6,8 / 8,0	1.095 x 189 x 67	400,00
ΑΗΒ 24 Β	U013444	30	2.400	10,4	9,4 / 11,2	1.595 x 189 x 67	500,00
ΑΗΒ 32 Β	U013446	40	3.200	13,9	12,2 / 14,2	2.095 x 189 x 67	580,00

ΠΛΕΟΝΕΚΤΗΜΑΤΑ



	ΣΕΙΡΑ ΑΗΒ	Κλιματιστικό	Ηλεκτρικό σώμα	Πετρέλαιο
Κατανάλωση	ΜΕΣΗ	ΥΨΗΛΗ	ΥΨΗΛΗ	ΧΑΜΗΛΗ
Οσμές	ΟΧΙ	ΟΧΙ	ΟΧΙ	ΝΑΙ
Ρύπανση	ΟΧΙ	ΝΑΙ	ΟΧΙ	ΝΑΙ
Επίτευξη θερμοκρασίας	ΑΜΕΣΗ	ΑΡΓΗ	ΑΡΓΗ	ΑΡΓΗ
Ξήρανση αέρα	ΟΧΙ	ΝΑΙ	ΝΑΙ	ΝΑΙ
Εγκατάσταση	ΑΠΛΗ	ΠΟΛΥΠΛΟΚΗ	ΑΠΛΗ	ΠΟΛΥΠΛΟΚΗ
Συντήρηση	ΚΑΜΙΑ	ΜΗΝΙΑΙΑ	ΚΑΜΙΑ	ΕΒΔΟΜΑΔΙΑΙΑ
Κόστος	ΜΙΚΡΟ	ΜΕΓΑΛΟ	ΜΙΚΡΟ	ΜΕΓΑΛΟ



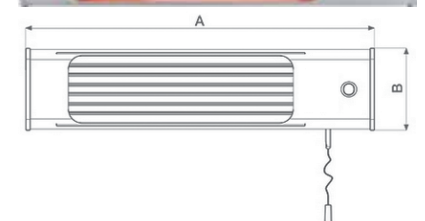
ΕΦΑΡΜΟΓΕΣ

- ◆ Εργοστάσια
- ◆ Γραφεία
- ◆ Θερμοκήπια
- ◆ Καταστήματα
- ◆ Ξενοδοχεία
- ◆ Γυμναστήρια
- ◆ Νοσοκομεία
- ◆ Ναοί
- ◆ Εξωτερικοί χώροι
- ◆ Εμπορικά κέντρα
- ◆ Οικίες
- ◆ Πτηνοτροφεία
- ◆ Σχολεία
- ◆ Εστιατόρια



ΤHERMOLOGICA

- ◆ 3 επιλογές ισχύος **1.800 / 1.200 / 600W**. Ο χρόνος που απαιτείται για τη μέγιστη θερμότητα είναι **30 sec**. Προστασία **IPX4**.
- ◆ **Διακόπτης με κορδόνι** για έλεγχο On / Off και επιλογή ρύθμισης θερμότητας.
- ◆ Δυνατότητα τοποθέτησης **σε τοίχο** χάρη στη βάση που **παρέχεται ως στάνταρ** με δυνατότητα ρύθμισης ανά 22°.



ΤΥΠΟΣ	ΘΕΡΜΙΚΗ ΙΣΧΥΣ W	ΔΙΑΣΤΑΣΕΙΣ mm			ΒΑΡΟΣ kg	ΚΩΔΙΚΟΣ	ΤΙΜΗ €
		A	B	100			
THERMOLOGICA	1.800 / 1.200 / 600	540	123	100	1,6	70002	86,00

ΠΤΕΡΥΓΙΟΦΟΡΟΙ ΕΝΑΛΛΑΚΤΕΣ ΘΕΡΜΟΤΗΤΑΣ

ΓΙΑ ΕΦΑΡΜΟΓΕΣ ΨΥΞΗΣ / ΘΕΡΜΑΝΣΗΣ

Με ποιότητα στον σχεδιασμό και στα υλικά καθώς και δεξιότητες κατά την συναρμολόγηση, οι πτερυγιοφόροι εναλλάκτες θερμότητας της **AIRTECHNIC** καλύπτουν μια ευρεία γκάμα εφαρμογών (**εναλλάκτες αέρα-νερού, αέρα-νερού ατμού, απευθείας εκτόνωσης, κλειστού κυκλώματος, πολύ υψηλής πίεσης κλπ**) και μπορούν να κατασκευαστούν σε οποιαδήποτε διάσταση και ισχύ ανάλογα με τις ανάγκες της εγκατάστασης.

Πτερύγια από αλουμίνιο : Το πάχος πτερυγίων είναι 0,12 mm. Κατόπιν παραγγελίας, διατίθενται και πτερύγια με μεγαλύτερο πάχος 0,15 mm, 0,18 mm & 0,20 mm. Επιπλέον, για περιβάλλον με συνθήκες διάβρωσης μπορούν να χρησιμοποιηθούν πτερύγια με αδιάβροχη ή εποξική βαφή και χάλκινα πτερύγια.

Κυκλώματα : Τα κυκλώματα εξετάζονται και καθορίζονται σε συνάρτηση με την πτώση πίεσης και την μεταβολή της ισχύος, και σχεδιάζονται με τέτοιο τρόπο ώστε να προσφέρουν κατάλληλη δυνατότητα αποστράγγισης.

Σειρές : Ο αριθμός των σωλήνων κατά την διεύθυνση των σειρών αποφασίζεται σε συνάρτηση με τις ανάγκες σε ισχύ ή ανάλογα με ειδικές απαιτήσεις των πελατών.

Περίβλημα : Χρησιμοποιείται γαλβανισμένη λαμαρίνα ή κατόπιν απαίτησης ανοξείδωτη.

Συλλέκτες : Χρησιμοποιούνται σωλήνες από χάλυβα ή κατόπιν παραγγελίας σωλήνες από χαλκό. Στους σωλήνες από χαλκό μπορούν να προστεθούν προσαρμογές από ορείχαλκο. Υπάρχουν διαθέσιμες βαλβίδες εξαέρωσης και αποστράγγισης για όλα μας τα στοιχεία.



ΕΝΔΕΙΚΤΙΚΕΣ ΔΙΑΤΑΞΕΙΣ ΕΝΑΛΛΑΚΤΩΝ ΑΕΡΑ - ΝΕΡΟΥ / ΑΕΡΑ - ΑΤΜΟΥ

Στους εναλλάκτες αέρα - νερού, ιδανικές διαμέτροι σωλήνων είναι: 3/8" πάχους 0,35 mm, 1/2" πάχους 0,35 mm & 5/8" πάχους 0,40 mm.

Ενδεικτικές αποστάσεις μεταξύ **σωλήνων / σειρών**:

Για διάσταση σωλήνων **3/8"**:

25,00 / 21,65 mm, 25,40 / 22,00 mm & 30,00 / 26,00 mm

Για διάσταση σωλήνων **1/2"** :

31,75 / 27,50 mm & 40,00 / 34,64 mm

Για διάσταση σωλήνων **5/8"** :

40,00 / 34,64 mm, 50,00 / 50,00 mm & 60,00 / 30,00 mm

Στους εναλλάκτες αέρα - ατμού, ιδανικές διαμέτροι σωλήνων είναι: **1/2"** και **5/8"**.

Ενδεικτικές αποστάσεις μεταξύ **σωλήνων / σειρών**:

Για διάσταση σωλήνων **1/2"** :

31,75 / 27,50 mm & 40,00 / 34,64 mm

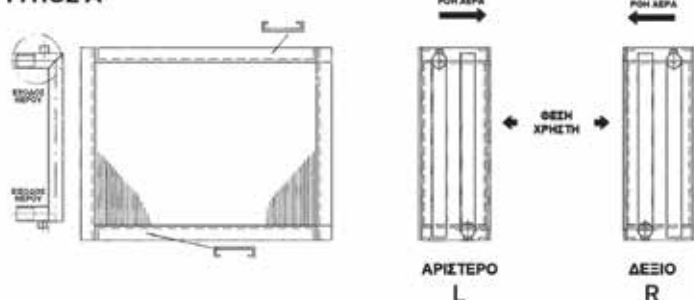
Για διάσταση σωλήνων **5/8"** :

40,00 / 34,64 mm, 50,00 / 50,00 mm & 60,00 / 30,00 mm

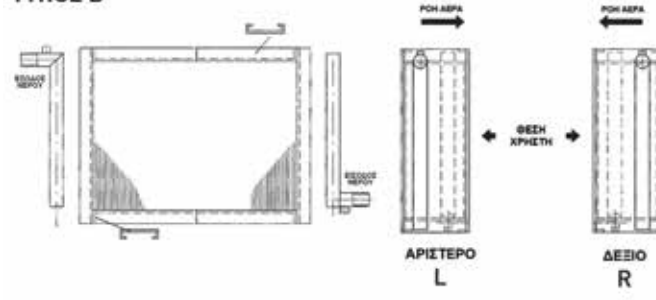
Στους εναλλάκτες αέρα - ατμού χρησιμοποιούνται σωλήνες μεγαλύτερου πάχους (0,70 και 1,00 mm) καθώς είναι πιο ανθεκτικές στις υψηλές πιέσεις.

ΕΝΔΕΙΚΤΙΚΟΙ ΤΥΠΟΙ

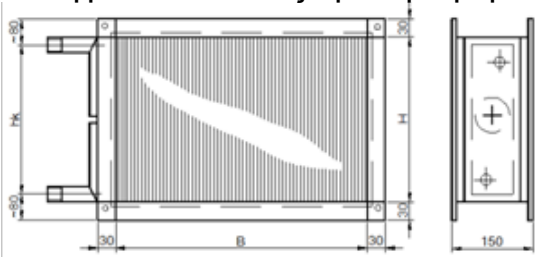
ΤΥΠΟΣ Α



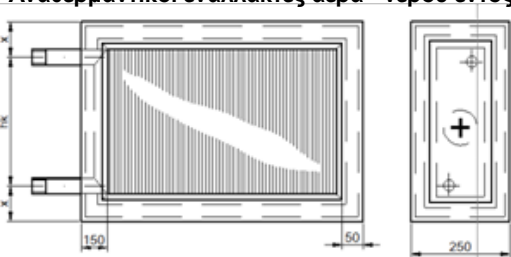
ΤΥΠΟΣ Β



Αναθερμαντικοί εναλλάκτες αέρα - νερού με φλάντζες



Αναθερμαντικοί εναλλάκτες αέρα - νερού εντός κιβωτίου



ΕΝΔΕΙΚΤΙΚΕΣ ΕΠΙΚΑΛΥΨΕΙΣ ΠΤΕΡΥΓΙΩΝ



Αλουμίνιο με μη αδιάβροχη μπλέ βαφή

Αλουμίνιο με επίχρωση εποξική βαφή

Αλουμίνιο με αδιάβροχη μπλέ βαφή

Πτερύγια από χαλκό

Φύλλα από κράματα που χρησιμοποιούνται στην ναυπηγική

Επίπεδες

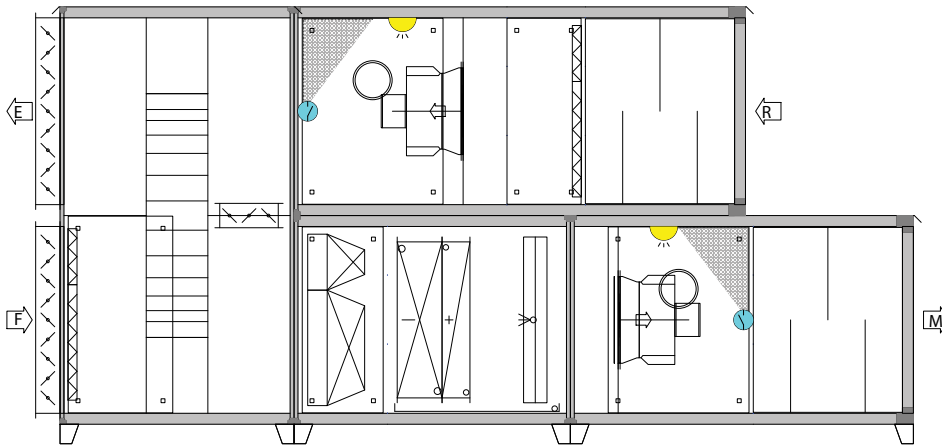
Με αυλακώσεις

Διάτρητες

Πυραμιδοειδείς

Για περισσότερες πληροφορίες σχετικά με τις δυνατότητες κατασκευής και επιλογής στοιχείων παρακαλούμε να επικοινωνήσετε με το τμήμα πωλήσεων μας.

ΠΕΡΙΣΤΡΟΦΙΚΟΙ ΕΝΑΛΛΑΚΤΕΣ EU-BOX



- ♦ **Εναλλάκτης αέρα-αέρα** υψηλής απόδοσης για χρήση σε γραφεία, τράπεζες, δημόσια κτίρια, ξενοδοχεία, σχολεία, καταστήματα, κ.λ.π.
- ♦ Ενεργειακή κλάση **A+**.
- ♦ Ενεργειακή κλάση εναλλάκτη κατά **EN 13053 : H2** στα μοντέλα NRGROT-10 & 20
- ♦ **H1** στα μοντέλα NRGROT-27 ÷ 200
- ♦ Διαθέσιμη στατική πίεση **350 Pa**
- ♦ Διαθέτει πιστοποίηση **EUROVENT** (και ολόκληρη η μονάδα και ο εναλλάκτης αέρα-αέρα).
- ♦ Με πιστοποιητικά διαχείρισης ποιότητας ISO 9001:2015, περιβαλλοντικής διαχείρισης ISO 14001:2015 και δήλωση συμμόρφωσης CE.
- ♦ Πληροί τις απαιτήσεις του κανονισμού **ecodesign Erp 2018**.

ΕΝΑΛΛΑΚΤΗΣ

Περιστροφικός εναλλάκτης αέρα-αέρα για τον προκλιματισμό του νωπού αέρα μέσω ανάκτησης θερμότητας από τον απορριπτόμενο ρεύμα αέρα, με ενσωματωμένο κινητήρα σταθερών στροφών περιστροφής, κατασκευασμένος από φύλλα αλουμινίου, με βαθμό αισθητής απόδοσης τουλάχιστον 73% κατά ErP. Δυνατότητα λειτουργίας free-cooling.

Μηχανικά χαρακτηριστικά πιστοποιημένα από την EUROVENT :

- Αντοχή περιβλήματος (casing strength)
- Διαρροή περιβλήματος (casing air leakage @ -400 pa / +400 pa)
- Διαρροή φίλτρων (filter bypass leakage)
- Θερμική αγωγιμότητα (thermal transmittance)
- Συντελεστής αγωγιμότητας (thermal bridging factor)

ΑΝΕΜΙΣΤΗΡΕΣ

Ανεμιστήρες τύπου **plug fan** με πίσω κεκλιμένα πτερύγια και ενσωματωμένο κινητήρα EC εξωτερικού ρότορα, χαμηλής ενεργειακής κατανάλωσης σύμφωνα με τον κανονισμό ErP 1253/2015, ενεργειακής απόδοσης IE4, προστασίας IP54, κλάσης μόνωσης F (155), εύρος θερμοκρασίας αέρα από -20 °C έως 60 °C. Πτερωτή από ισχυρό σύνθετο υλικό (ή από αλουμίνιο) στατικά & δυναμικά ζυγοσταθμισμένη σύμφωνα με το πρότυπο ISO 1940-1. Ενσωματωμένη ηλεκτρονική πλακέτα με αναλογικό έλεγχο μέσω εξωτερικού σήματος 0-10V, με προστασία υπερθέρμανσης και βοηθητικές επαφές επιβεβαίωσης λειτουργίας.

ΦΙΛΤΡΑ

Φίλτρα κλάσης G4 πάχους **48 mm** στην είσοδο νωπού και στην επιστροφή αέρα για προστασία του εναλλάκτη από ρύπανση, με κατάλληλες θυρίδες πρόσβασης για την συντήρησή τους. Διαφορικοί πρεσοστάτες ένδειξης ρύπανσης των φίλτρων.

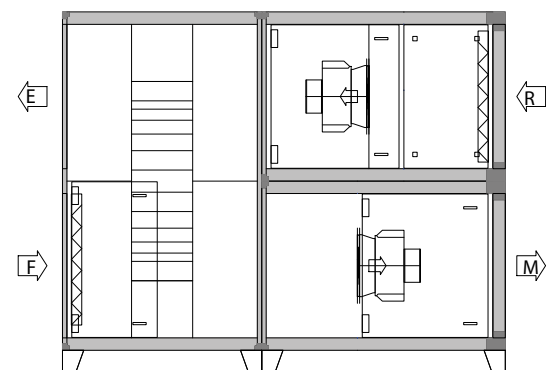
ΚΑΤΑΣΚΕΥΗ

Σκελετός από κοίλα προφίλ αλουμινίου και διπλά τοιχώματα τύπου σάντουιτς πάχους **45 mm** με ενδιάμεση μόνωση πολυουρεθάνης. Τα εξωτερικά τοιχώματα είναι βαμμένα. Περιλαμβάνονται ποδαράκια στήριξης ύψους **100 mm**.

- : **D1(M)**
- : **L1(M) / L2(M)**
- : **F9(M)**
- : **T2**
- : **TB2**

ΗΧΗΤΙΚΗ ΜΟΝΩΣΗ ΚΙΒΩΤΙΟΥ / CASTING ACOUSTICAL INSULATION

ΗΧΗΤΙΚΗ ΜΟΝΩΣΗ ΚΙΒΩΤΙΟΥ CASING ACOUSTICAL INSULATION		125 Hz	250 Hz	500 Hz	1000 Hz	2000 Hz	4000 Hz	8000 Hz
ΠΑΝΕΛ - PANEL: PE.45A	dB	11	12	15	16	15	34	42
ΠΑΝΕΛ - PANEL: RE.45		30	38	40	42	45	49	53



Όνομασία	Τύπος EU-BOX	ΔΙΑΣΤΑΣΕΙΣ mm				Βάρος kg 45 mm PU
		Μήκος	Πλάτος	Πλάτος max	Ύψος	
NRGROT-10	20	1.900		764	1.424	270
NRGROT-20	26	2.000	764	1.628	320	320
NRGROT-27	34	2.000	917	1.628	360	360
NRGROT-35	44	2.150	917	1.934	420	420
NRGROT-43	54	2.150	1.070	1.934	460	460
NRGROT-52	67	2.150	1.070	2.240	510	510
NRGROT-60	78	2.250	1.223	2.240	570	570
NRGROT-85	105	2.400	1.376	2.546	690	690
NRGROT-100	120	2.500	1.376	2.852	790	790
NRGROT-125	160	2.550	1.682	2.852	910	910
NRGROT-150	210	2.400		2.082	2.708	1.250
NRGROT-200	250	2.500		2.388	3.124	1.490

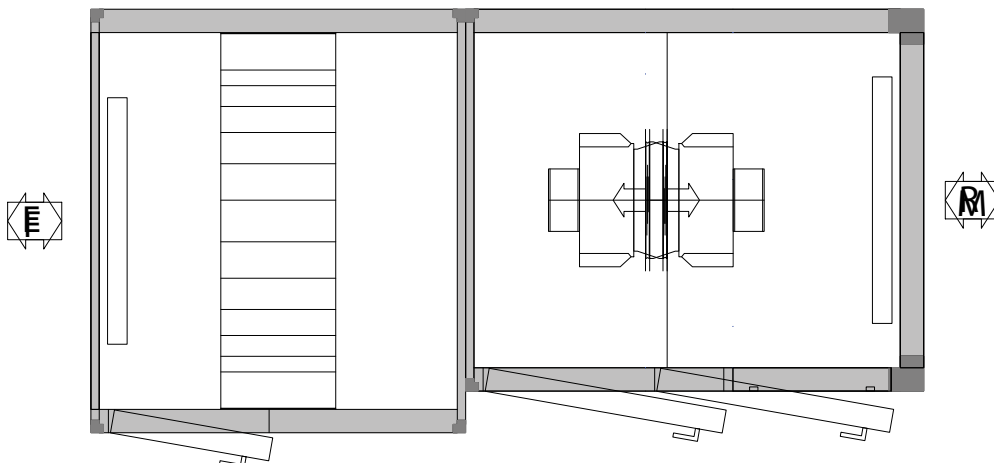
Όνομασία	Τύπος EU-BOX	Παροχή αέρα m ³ /h	Απόδοση κατά ErP %	Ισχύς ανεμ. kW	Τάση ανεμ. V	Ρεύμα ανεμ. A	Στροφές ανεμ. rpm	Τάση εναλλάκτη V	Ισχύς κινητήρα εναλ. W	ΤΙΜΗ €	
										45 mm PU	45 mm MW
NRGROT-10	20	1.000	73,9	2 x 0,5	230	2 x 2,17	2.641	230	25	8.130	9.750
NRGROT-20	26	2.000	74,0	2 x 0,78		2 x 3,39	2.604			9.160	10.990
NRGROT-27	34	2.750	73,1	2 x 1,3		2 x 5,74	2.526			10.450	12.540
NRGROT-35	44	3.500	73,1	2 x 1,35		2 x 5,91	2.159			11.490	13.780
NRGROT-43	54	4.300	73,3	2 x 2,4		2 x 3,7	1.887			12.710	15.250
NRGROT-52	67	5.200	73,3	2 x 2,4	400	2 x 3,7	2.032	400	40	13.790	16.540
NRGROT-60	78	6.000	73,6	2 x 3,6		2 x 5,51	1.787			15.400	18.480
NRGROT-85	105	8.500	73,0	2 x 3,5		2 x 5,32	1.663			17.850	21.420
NRGROT-100	120	10.000	75,0	2 x 3,4		2 x 5,13	1.400			20.230	24.270
NRGROT-125	160	12.500	75,3	2 x 4,6		2 x 6,84	1.285			23.100	27.720
NRGROT-150	210	15.000	74,0	4 x 3,5	370	4 x 5,32	1.563	370	370	28.330	33.990
NRGROT-200	250	20.000	74,1	4 x 3,4		4 x 5,13	1.411			33.410	40.090

ΔΙΑΘΕΣΙΜΑ ΚΑΤΟΠΙΝ ΖΗΤΗΣΗΣ

- ♦ Οποιαδήποτε παροχή αέρα & διαθέσιμη στατική πίεση.
- ♦ Εναλλάκτης αέρα-αέρα : απορροφητικού τύπου ή ενθαλπίας,
- ♦ Μεταβλητής ταχύτητας περιστροφής,
- ♦ Μεγαλύτερο βαθμού απόδοσης ή ανώτερης ενεργειακής κλάσης.
- ♦ Πρόφιλτρα κατηγορίας M5. Επιπλέον σακόφιλτρο κατηγορίας F7 ή F9.
- ♦ Ψυκτικό στοιχείο νερού ή απευθείας εκτόνωσης, με λεκάνη συμπυκνωμάτων & σταγονοσυλλέκτη.
- ♦ Θερμαντικό στοιχείο νερού ή απευθείας εκτόνωσης.
- ♦ Ηλεκτρικές αντιστάσεις.
- ♦ Υγραντής ψεκασμού νερού ή ατμού.
- ♦ Ανεμιστήρες με κοινούς κινητήρες AC & πρόσθετο inverter για τη ρύθμιση τους.
- ♦ Πόρτα ασφαλείας στους ανεμιστήρες.
- ♦ Κιβώτιο μίξης με τρία πολύφυλλα διαφράγματα.
- ♦ Πολύφυλλα διαφράγματα στα στόμια νωπού/απόρριψης.
- ♦ Ηχοπαγίδες.
- ♦ Σκέπαστρο βροχής.
- ♦ Τοιχώματα βαμμένα και εσωτερικά ή από ανοξείδωτη λαμαρίνα.
- ♦ Μόνωση τοιχωμάτων με πετροβάμβακα πυκνότητας 75 kg/m³.

Διάταξη διπλού πλάτους.

- ♦ Παράθυρο παρακολούθησης & λάμπα με διακόπτη στα τμήματα ανεμιστήρων .
- ♦ Πίνακας & σύστημα αυτοματισμού, ποτενσιόμετρα για χειροκίνητη ρύθμιση στροφών κάθε ανεμιστήρα ανεξάρτητα, αισθητήρια CO₂, αναλογικό αισθητήριο διαφορικής πίεσης ανεμιστήρων για διατήρηση σταθερής παροχής αέρα, σερβομοτέρ διαφραγμάτων, βάνες στοιχείων νερού, απομακρυσμένη οθόνη χειρισμού, σύνδεση σε BMS.
- ♦ Βάση ύψους μεγαλύτερο από 100 mm.
- ♦ Ελαστικά αντικραδασμικά στηρίγματα έδρασης.
- ♦ Μονάδα χωρίς πιστοποίηση EUROVENT και με τοιχώματα πάχους 25 mm.



ΗΛΕΚΤΡΙΚΕΣ ΑΝΤΙΣΤΑΣΕΙΣ

ΠΕΡΙΓΡΑΦΗ ΚΙΒΩΤΙΟΥ

Για την περίπτωση εγκατάστασης των ηλεκτρικών αντιστάσεων σε δίκτυο αεραγωγών, είναι δυνατή η τοποθέτηση τους εντός αμόνωτου κιβωτίου από γαλβανισμένη λαμαρίνα πάχους 0,6 - 2,0 mm ανάλογα με τις επιθυμητές διαστάσεις. Τα άκρα του κιβωτίου διαμορφώνονται σε περιμετρική φλάντζα για εύκολη σύνδεση με τους αεραγωγούς.

Τα κιβώτια μπορούν να κατασκευαστούν σε οποιαδήποτε διάσταση, ισχύ ηλεκτρικών αντιστάσεων και αριθμό βημάτων, ώστε να καλύπτουν τις ανάγκες και την μελέτη της εκάστοτε εφαρμογής.

ΠΕΡΙΓΡΑΦΗ ΑΝΤΙΣΤΑΣΕΩΝ

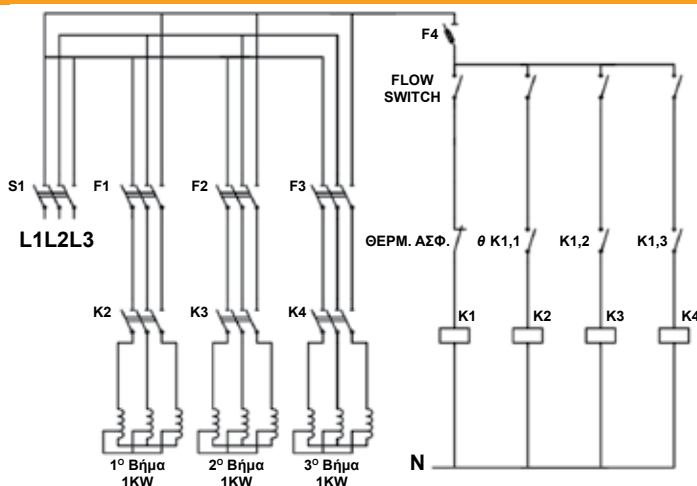
Η σωλήνα είναι ανοξείδωτη 304 με 8,6 mm διάμετρο και πάχος 6 mm, χρωμονικελίνη 80 / 20 & με μαγνήσιο υψηλής καθαρότητας. Τα ρακόρ είναι σιδερένια επικασιτερομένα και το πτερύγιο είναι γαλβανιζέ, όλα ευρωπαϊκής προέλευσης.



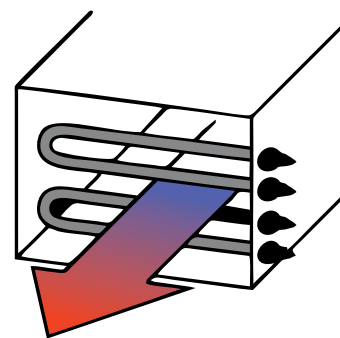
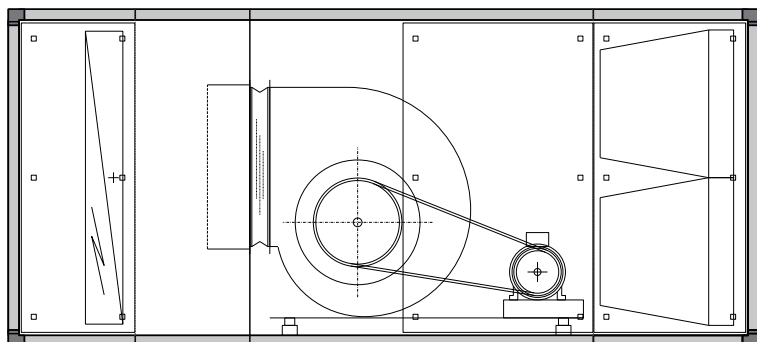
ΠΡΟΑΙΡΕΤΙΚΑ

- ◆ Κιβώτιο με διπλά τοιχώματα τύπου σάντουιτς με ενδιάμεση μόνωση πάχους 25 ή 45 mm.
- ◆ Βαφή των κιβωτίων με ηλεκτροστατική βαφή.
- ◆ Κατασκευή από ανοξείδωτο έλασμα.
- ◆ Ρελέ ισχύος.
- ◆ Ασφάλειες ισχύος.
- ◆ Διακόπτης ροής.
- ◆ Διακόπτης ON/OFF.
- ◆ Θερμοστάτης ενεργοποίησης.
- ◆ Πίνακας αυτοματισμού.

ΠΑΡΑΔΕΙΓΜΑ ΣΥΝΔΕΣΜΟΛΟΓΙΑΣ ΣΕ ΒΗΜΑΤΑ



ΕΓΚΑΤΑΣΤΑΣΗ ΣΕ ΚΕΝΤΡΙΚΗ ΜΟΝΑΔΑ ΚΛΙΜΑΤΙΣΜΟΥ



ΠΡΟΑΙΡΕΤΙΚΑ

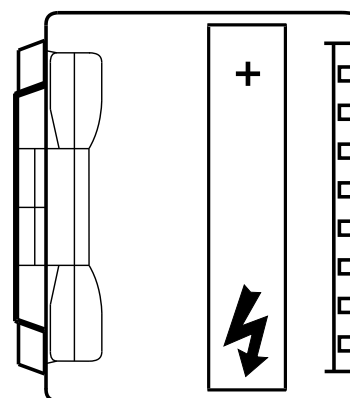


ΠΕΡΙΛΑΜΒΑΝΕΤΑΙ

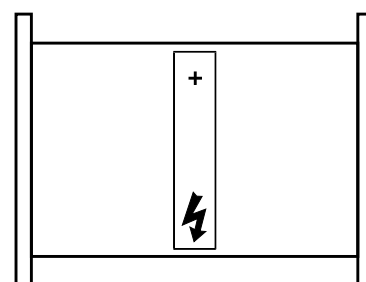
Θερμοστάτης Ασφαλείας



ΕΓΚΑΤΑΣΤΑΣΗ ΣΕ ΑΞΟΝΙΚΟ ΑΕΡΟΘΕΡΜΟ



ΕΓΚΑΤΑΣΤΑΣΗ ΣΕ ΔΙΚΤΥΟ ΑΕΡΑΓΩΓΩΝ



ENERGY BOX - ???????
ΧΑΡΤΙΝΟΣ ΕΝΑΛΛΑΚΤΗΣ



000 ÷ 0.000
m³/h

ERV / ERV-V

- 1 - Exhaust and Supply Fans
The fans in heat recovery units are equipped with innovative Electronically Commutated EC motor technology. EC motors have higher efficiency and simple speed control than AC motors and can be connected directly

to the AC mains. Fan blades have high aerodynamic efficient backward curved design. EC motors reduce the energy consumption and increase the energy efficiency of the unit. With EC Fans it is also possible to reduce maintenance costs as the fans are direct drive; free of belt and pulley.

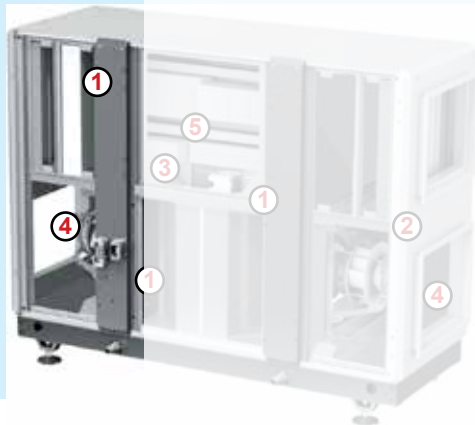
- 2 - Casing & Insulation
The unit's casing is made up of double skinned high corrosion resistive 200 gr/m² galvanize coated steel. 50 mm thickness and 70kg/m³ density of Rockwool insulation between the walls is used for thermal and sound insulation. The case of unit is painted by electrostatic powdered paint. The unit is constructed in sections to ease transportation, mounting and commissioning.

- 3 - Heat Recovery Exchanger (Aluminium)
ECV-H heat recovery ventilation units have aluminum counterflow, high efficient plate heat recovery exchangers. Plate heat recovery exchangers have plates that are produced improved surface areas to provide high efficient and leakage free design. With the optimization of exchangers based and pressure drop recovery systems has Eurovent certification.

- 4 - Exhaust and Supply Air Filters
To increase indoor air quality and to protect the equipments used in unit, F class filter (according to EN 779 standard) is used for supply air streams; M class filter is used for exhaust air streams. A choice of pre-filters (G2-G4) and final filters (F6-F9) are available optionally. Optional filters reduce the available static pressure of the unit.

- 5 - Σύστημα ελέγχου Plug & Play
ENECON control unit is developed for controlling of heat recovery units' equipments, meeting the demands coming

from the customers and is user friendly designed. ENECON is capable of controlling the standard equipments and optional accessories. ENECON Control unit can perform the basic functions without any control panel; it is more functional used with Basic and Pro-Panel. Besides, the control unit can switch on/off via BMS, gets fault signal and controls all the functions via ModBus. Alternatives different from Enecon controller are listed in "Control System" part.



ΥΠΟ ΕΠΕΞΕΡΓΑΣΙΑ

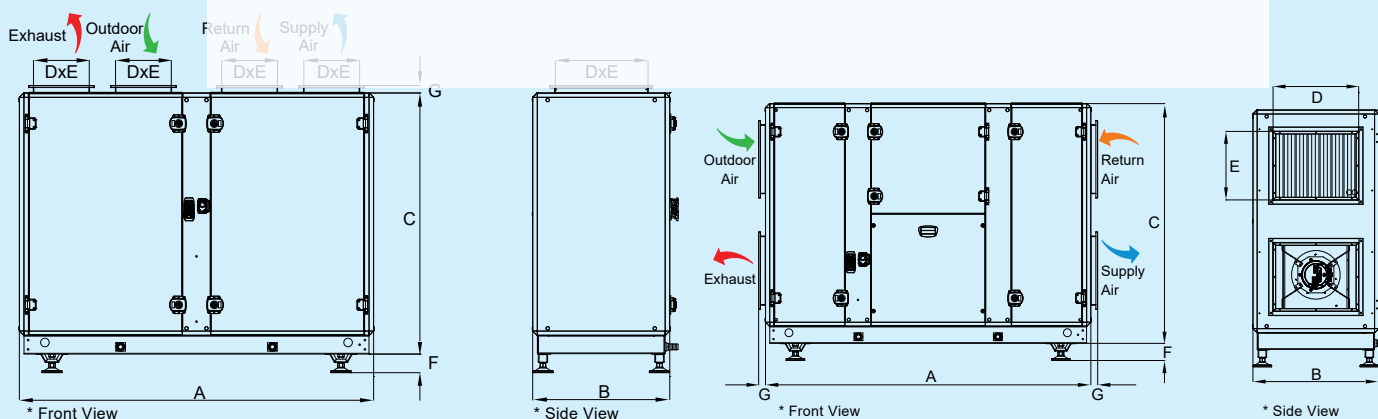
Control Panel		Control Cards				
Panel Type	Panel Descriptions	Standard Pro	alternative 1	Alternative 3		
				Type 1	Type 2	Type 3
	Standard - Pro Wall - mounted type Max : 50 m communication ability	✓	✗	✗	✗	✗
	Alternative . -1 Wall - mounted type hand panel, IP 30 protection class, Max: 100 m communication ability	✗	✓	✗	✗	✗
	Alternative . 2-1 Wall-mounted type room panel, IP 30 protection class, Max:700 m communication ability	✗	✗	✗	✗	✓
	Alternative . 2.2 Hand Panel 1: Wall - mounted type, IP 65 protection class for only front side of panel, Max : 50 m communication ability Hand Panel 2: Magnet type, IP 65 protection class for whole panel, Max : 50 m communication ability	✗	✗	✓	✓	✓
	Alternative . 2.3 Magnet type, IP 31 protection class, Max:700 m communication ability	✗	✗	✓	✓	✓

ERV / ERV-V

Automation Options		Control Cards				
Standard	Optional	Standard Pro	alternative 1	Alternative 2		
				Type 1	Type 2	Type 3
OA Temperature Sensor		✓	✓	✓	✓	✓
RA Temperature Sensor		✓	✓	✓	✓	✓
SA Fan Control		✓	✓	✓	✓	✓
RA Fan Control		✓	✓	✓	✓	✓
ByPass Damper		✓	✓	✓	✓	✓
SA Temperature Sensor		✓	✓	✓	✓	✓
Modbus RTU		✓	✓	✓	✓	✓
Filter Contamination Info (DPS)		✓	✓	✓	✓	✓
Weekly Timer		✓	x	✓	✓	✓
	On / Off Damper Control	✓	✓	✓	✓	✓
	Proportional Damper Control	x	✓	✓	✓	✓
	Airflow Control		✓		✓	
	Humidity Control		✓	≡	✓	≡
	CO2 Control		✓		✓	
	On / Off Heating Coil	✓	✓	✓	✓	✓
	Proportional Heating Coil	✓	✓	✓	✓	✓
	On / Off Cooling Coil	✓	✓	✓	✓	✓
	Proportional Cooling Coil	x	✓	✓	✓	✓
	Electrical Pre-Heater	✓	✓	✓	✓	✓
	Electrical After-Heater	✓	✓	✓	✓	✓
	BacNET MSTP	x	✓	✓	✓	✓
	Web Browser (TCP/IP)	x	✓	x	✓	x

ΥΠΟ ΕΠΕΞΕΡΓΑΣΙΑ

ENERGY BOX - ?????????
Διαστάσεις



ENERGY BOX - VA
ΧΑΡΤΙΝΟΣ ΕΝΑΛΛΑΚΤΗΣ

ErP
2018

000 ÷ 0.000
m³/h



- 1 - Supply and Exhaust Air Fans

The fans in heat recovery units are equipped with innovative Electronically Commutated EC motor technology. EC motors have higher

efficiency and simple speed control than AC motors and connect the AC mains. Fan blades have high aerodynamic efficient backward curved design. Using the EC motors reduce the energy consumption and increase the

energy efficiency of the unit. With EC Fans it is also possible to reduce maintenance costs as the fans are direct drive; free of belt and pulley.

- 2 - Casing

High corrosion resistive 200 gr/m² galvanize coated steel is used for the casing. The case of unit is painted by electrostatic powdered paint. Non-flammable EPS modules are used for directing the air flow homogeneously. Density of EPS is 40 kg/m³.

- 3 - Heat Recovery Exchanger

EVENT300/301 heat recovery ventilation

units have plastic counterflow, high efficient plate heat recovery exchangers. Plate heat recovery exchangers have plates that are produced improved surface areas to provide high efficiency and leakage free design. With the optimisation of exchanger heat transfer is increased and pressure drop is decreased.

- 4 - By-Pass

Event 300/301 units have by-pass ventilation as standard feature. By-pass ventilation, no heat transfer occurs between exhaust and fresh air stream. In transition periods and at nights in summer,

by-pass module helps to cool down (free-cooling) and heat up (free-heating) the building without any energy expense.

- 5 - Σύστημα ελέγχου Plug & Play

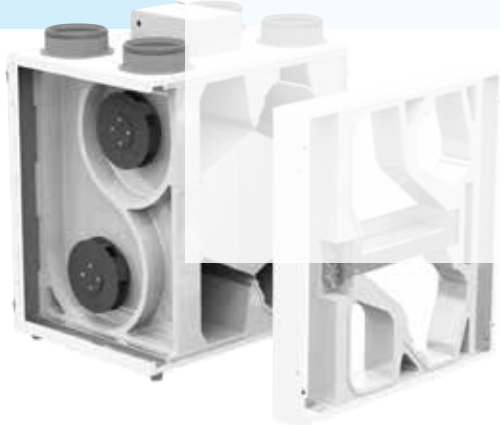
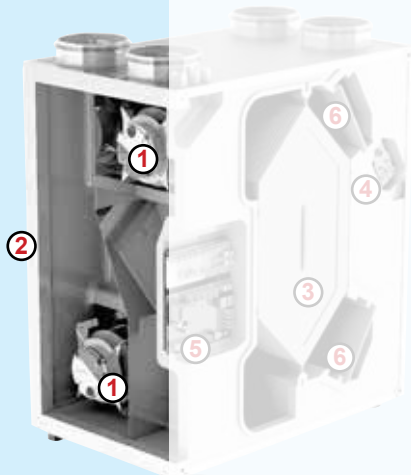
ENECON control unit is developed for controlling of heat recovery units' equipments, meeting the demands coming from the customers and is user-friendly designed. ENECON is capable of commanding the equipments in standard unit and optional accessories. ENECON Control unit can be performed the basic functions without any control panel, with Basic and Pro-Panel can be also

used more functional. Besides, the control unit can switch on/off via BMS, get fault signal and control the all functions via ModBus. Alternatives different from Enecon controller are listed in "Control System" part.

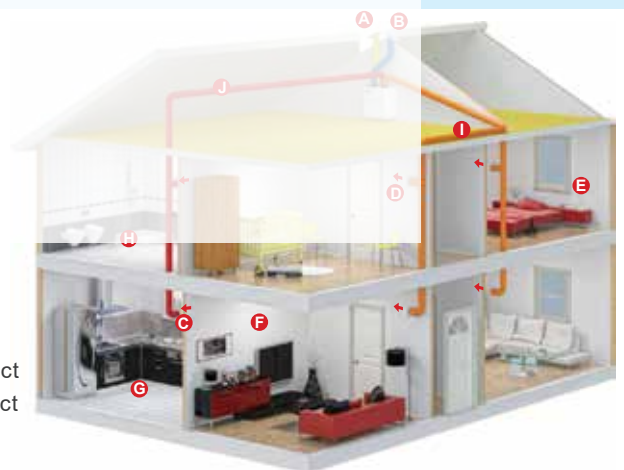
- 6 - Supply and Exhaust Air Filters

To increase indoor air quality and to protect the equipments used in unit, G class filters (according to EN 779 standard) are used for both exhaust and supply air streams. F class filters can be also used optionally in the unit. F class filters reduce the available static pressure of the unit for the nominal air flow rate.

ΥΠΟ ΕΠΕΞΕΡΓΑΣΙΑ



- Ⓐ Exhaust Air
- Ⓑ Fresh Air
- Ⓒ Return Air
- Ⓓ Supply Air
- Ⓔ Bedroom
- Ⓕ Living Room
- Ⓖ Kitchen
- Ⓗ Bathroom
- Ⓘ Supply Air Duct
- Ⓝ Return Air Duct






ENERGY BOX - VA
ΧΑΡΤΙΝΟΣ ΕΝΑΛΛΑΚΤΗΣ

ErP
2018

000 ÷ 0.000
m³/h

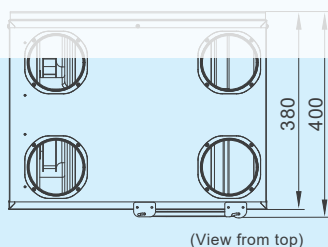
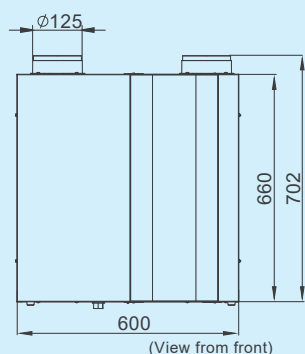
Automation Options		Control Cards						
Standard	Optional	Standard Basic	Standard Pro	alternative 1	alternative 1	Alternative 3		
						Type 1	Type 2	Type 3
OA Temperature Sensor		✓	✓	✓	✓	✓	✓	✓
RA Temperature Sensor		✓	✓	✓	✓	✓	✓	✓
SA Fan Control		✓	✓	✓	✓	✓	✓	✓
RA Fan Control		✓	✓	✓	✓	✓	✓	✓
Filter Contamination Info (Time)		✓	✓	✓	✓	✓	✓	✓
Modbus RTU		✓	✓	x	✓	✓	✓	✓
	On/Off Damper Control	✓	✓	x	✓	✓	✓	✓
	Proportional Damper Control	x	x	x	✓	✓	✓	✓
	Airflow Control			x	✓		✓	
	Humidity Control	≡	≡	✓	✓	≡	✓	≡
	CO2 Control			✓	✓		✓	
	SA Temperature Sensor	✓	✓	x	✓	✓	✓	✓
	On/Off Heating Coil	✓	✓	x	✓	✓	✓	✓
	Proportional Heating Coil	x	x	x	✓	✓	✓	✓
	On/Off Cooling Coil	✓	✓	x	✓	✓	✓	✓
	Proportional Cooling Coil	x	x	x	✓	✓	✓	✓
	Electrical Pre-Heater	✓	✓	x	✓	✓	✓	✓
	Electrical After-Heater	✓	✓	x	✓	✓	✓	✓
	BacNET MSTP	x	x	x	✓	✓	✓	✓
	Web Browser (TCP/IP)	x	x	x	✓	x	✓	x
	Weekly Timer	x	x	x	✓	✓	✓	✓
	Filter Contamination Info (DPS)	✓	✓	x	✓	✓	✓	✓

≡ Only one of them the defined functions is selectable for this control card.

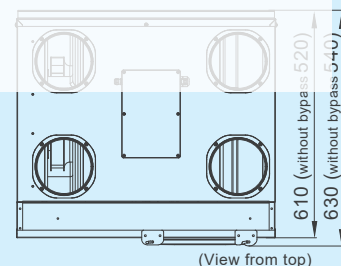
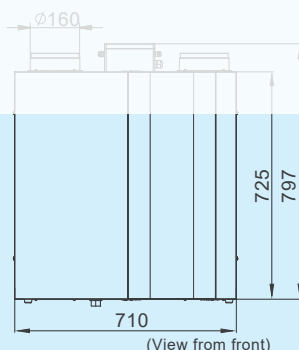
Control Panel		Control Cards						
Panel Type	Panel Descriptions	Standard	Standard Pro	alternative 1	alternative 1	Alternative 3		
						Type 1	Type 2	Type 3
	Standard - Basic Wall - mounted type Max : 30 m communication ability	✓	x	x	x	x	x	x
	Standard - Pro Wall - mounted type Max : 50 m communication ability	x	✓	x	x	x	x	x
	Alternative - 1 Wall - mounted type Wireless Radio Frequency (RF) Max : 50 m communication ability panel	x	x	✓	x	x	x	x

ΥΠΟ ΕΠΕΞΕΡΓΑΣΙΑ

ENERGY BOX - ????????
Διαστάσεις



* Unit weight is 24 kg
* All measurement values are mm.



* Unit weight is 38 kg (without by-pass module)
* Unit weight is 41 kg (with by-pass module)
* Event 700 unit has Ø200 mm diameter ducts.
* All measurement values are mm.