



● **ΨΗΦΙΑΚΟΣ ΘΕΡΜΟΣΤΑΤΗΣ**  
**FAN COIL FP**  
**ELECTRONIC THERMOSTAT**



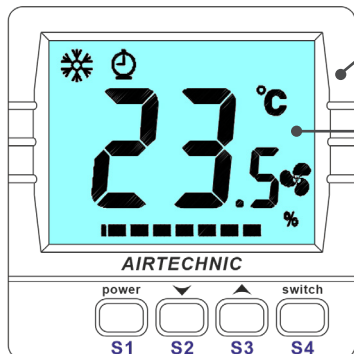


ΕΛ

Τα Fan Coil Δαπέδου FP της AIRTECHNIC διαθέτουν προ-εγκατεστημένο ψηφιακό θερμοστάτη με οθόνη LCD.

EN

Fan Coils for floor installation FP manufactured by AIRTECHNIC have an electronic thermostat with LCD screen pre-installed.



**Κέλυφος**  
Outer Shell

**Οθόνη LCD**  
LCD Screen

**Πλήκτρα ελέγχου**  
Control Buttons

**S1** Πλήκτρο ON / OFF, Επιβεβαίωση.  
ON / OFF, Confirm key.

**S2** Πλήκτρο ΚΑΤΩ, Επιλογή παραμέτρων, Θερμοκρασία, Χρόνος.  
Parameter DOWN key, Temperature, Time.

**S3** Πλήκτρο ΠΑΝΩ, Επιλογή παραμέτρων, Θερμοκρασία, Χρόνος.  
Parameter UP key, Temperature, Time.

**S4** Πλήκτρο Εναλλαγής Λειτουργιών.  
Functions selection key.

**Λειτουργία βάνας νερού**

Water valve ON

**Λειτουργία θέρμανσης**

Heating mode

**Χρονοδιακόπτης**

OFF Timer

**Λειτουργία ψύξης**

Cooling mode

**Ενδειξη θερμοκρασίας**

Displayed temperature

**Διαφορά θερμοκρασίας**

Temperature difference

**Κλειδώμα**

Lock mode

**Αυτόματη λειτουργία**

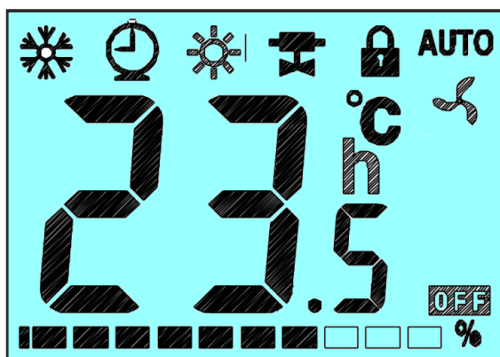
Auto function

**Ταχύτητα ανεμιστήρα**

Fan speed mode

**Κατάσταση OFF**

OFF mode



## ΛΕΙΤΟΥΡΓΙΑ | OPERATING PROCEDURE

### 1. Ενεργοποίηση & Απενεργοποίηση.

Πατήστε το πλήκτρο S1, ο θερμοστάτης είναι ενεργός. Πατήστε ξανά το πλήκτρο S1 και απενεργοποιείται. Εμφανίζεται η ένδειξη "OFF" στην οθόνη.

### 1. On & Off.

Press S1, the thermostat is turned on. Press S1 again, it is turned off. "OFF" is displayed on screen.

### 2. Ρύθμιση Θερμοκρασίας.

Σε κατάσταση λειτουργίας, η θερμοκρασία μπορεί να αλλάξει με τα πλήκτρα S2 και S3. Πατήστε το S2 μία φορά και η θερμοκρασία μειώνεται κατά 0,5. Πατήστε το S3 μία φορά και ο αριθμός αυξάνεται κατά 0,5. Αν πιέσετε το S2 ή το S3 για περισσότερο από 3 δευτερόλεπτα, η ένδειξη θα μειωθεί ή θα αυξηθεί γρήγορα. Κατά τη ρύθμιση της θερμοκρασίας, όταν η ένδειξη αναβοσβήνει, αν πατήσετε το S1 μέχρι να εμφανιστεί η ένδειξη κλειδώματος, σημαίνει πως ο αριθμός κλειδώθηκε και δεν μπορεί να αλλάξει πατώντας το S2 ή το S3. Πατήστε το S1 για μερικά δευτερόλεπτα

### 2. Temperature Setting.

In operating mode, the temperature can be set using the S2 and S3 keys. Press S2 once, the temperature is decreased by 0.5. Press S3 once, the number is increased by 0.5. If you press S2 or S3 for more than 3 seconds, the number will decrease or increase faster. In the process of setting the temperature, when the number is glittering, if you press S1 until the lock symbol appears, it indicates the number is locked and can't be changed by pressing S2 or S3. Press S1 for several seconds until the lock symbol disappears, and then the temperature can be changed by

**EL**

μέχρι η ένδειξη κλειδώματος να εξαφανιστεί και στη συνέχεια η ρύθμιση μπορεί να αλλάξει πατώντας το S2 και το S3. Μετά την ολοκλήρωση των ρυθμίσεων, ο θερμοστάτης θα επιστρέψει σε κατάσταση λειτουργίας αυτόματα και θα εμφανίσει τη θερμοκρασία του δωματίου. Οι ρυθμίσεις θα αποθηκευτούν και θα παραμείνουν στην μνήμη μετά την απενεργοποίηση. Μετά τη ρύθμιση της θερμοκρασίας, ο θερμοστάτης θα μεταβάλλει αυτόματα την ταχύτητα του ανεμιστήρα για να πετύχει άνεση και εξοικονόμηση ενέργειας.

### 3. Επιλογές λειτουργίας.

Σε κατάσταση λειτουργίας, πατήστε το πλήκτρο S4 για ρυθμίσετε τις επιλογές λειτουργίας του Fan Coil (Ψύξη/Θέρμανση). Τα σύμβολα της Ψύξης και της Θέρμανσης θα εμφανιστούν στην οθόνη και θα αναβοσβήνουν. Οι λειτουργίες αυτές μπορούν να αλλάζουν με τα πλήκτρα S2 και S3 και να κλειδωθούν ή να ξεκλειδωθούν πατώντας το S1. Μετά την ολοκλήρωση των ρυθμίσεων, ο θερμοστάτης θα επιστρέψει σε κατάσταση λειτουργίας αυτόματα και θα εμφανίσει τη θερμοκρασία του δωματίου. Οι ρυθμίσεις θα αποθηκευτούν και θα παραμείνουν στην μνήμη μετά την απενεργοποίηση.

### 4. Ταχύτητα ανεμιστήρα.

Σε κατάσταση λειτουργίας, πατήστε το πλήκτρο S4 δύο φορές για να εισέλθετε στις ρυθμίσεις του ανεμιστήρα. Μπορείτε να επιλέξετε την επιθυμητή λειτουργία (Αυτόματη / Χαμηλή-Μεσαία-Υψηλή ταχύτητα ανεμιστήρα για αερισμό / Χαμηλή-Μεσαία-Υψηλή ταχύτητα ανεμιστήρα + βάνα για ψύξη/θέρμανση) χρησιμοποιώντας τα πλήκτρα S2 και S3. Η ρύθμιση μπορεί να κλειδωθεί ή να ξεκλειδωθεί πατώντας το πλήκτρο S1. Μετά την ολοκλήρωση των ρυθμίσεων, ο θερμοστάτης θα επιστρέψει σε κατάσταση λειτουργίας αυτόματα και θα εμφανίσει τη θερμοκρασία του δωματίου και την ένδειξη ταχύτητας του ανεμιστήρα. Οι ρυθμίσεις θα αποθηκευτούν και θα παραμείνουν στην μνήμη μετά την απενεργοποίηση. Στην αυτόματη λειτουργία, ο θερμοστάτης θα μεταβάλλει αυτόματα την ταχύτητα του ανεμιστήρα, σύμφωνα με τις ρυθμίσεις θερμοκρασίας, για να πετύχει άνεση και εξοικονόμηση ενέργειας.

### 5. Χρονοδιακόπτης OFF.

Σε κατάσταση λειτουργίας, πιέζοντας το πλήκτρο S4 τρεις φορές για να εμφανιστεί το σύμβολο του ρολογιού και να ρυθμίσετε τον χρονοδιακόπτη για αυτόματη διακοπή λειτουργίας, χρησιμοποιώντας τα πλήκτρα S2 και S3. Μετά την ολοκλήρωση των ρυθμίσεων, ο θερμοστάτης θα επιστρέψει σε κατάσταση λειτουργίας αυτόματα και θα εμφανίσει τη θερμοκρασία του δωματίου και την ένδειξη του χρονοδιακόπτη. Η αντίστροφη μέτρηση θα ξεκινήσει αυτόματα και θα απενεργοποιήσει τον θερμοστάτη όταν φτάσει το 0. Το εύρος ρύθμισης του χρονοδιακόπτη είναι από 0,1 ως 9,9 ώρες.

### 6. Προστασία έναντι ψυχρού αέρα προσαγωγής.

Σε λειτουργία θέρμανσης, ο ανεμιστήρας σταματά αυτόματα όταν η θερμοκρασία του νερού πέσει κάτω από 45 °C / 35 °C, προκειμένου να αποφευχθεί η προσαγωγή κρύου αέρα στο χώρο. Αν ενεργοποιηθεί ο θερμοστάτης, ανοίγει η βάνα νερού και ο ανεμιστήρας ξεκινάει με 8 δευτερόλεπτα καθυστέρηση, σύμφωνα με την επιλεγμένη κατάσταση στη χειροκίνητη λειτουργία. Αν απενεργοποιηθεί ο θερμοστάτης, κλείνει πρώτα η βάνα νερού και στη συνέχεια ο ανεμιστήρας με 15 δευτερόλεπτα καθυστέρηση.

### 7. Έλεγχος της θερμοκρασίας.

(α) Αυτόματη λειτουργία :

Σε λειτουργία ψύξης, η απόδοση του θερμοστάτη σχετίζεται με τη διαφορά μεταξύ της θερμοκρασίας δωματίου και του επιθυμητού σημείου. Σε λειτουργία θέρμανσης, η απόδοση του θερμοστάτη σχετίζεται με τη θερμοκρασία δωματίου και τη θερμοκρασία του νερού την ίδια χρονική στιγμή.

**EN**

pressing S2 and S3. After setting the temperature, the thermostat will return to operating mode automatically and display the room temperature. The settings will be memorized and will remain in memory after power-off. After setting the temperature, the thermostat will make automatic adjustments to the fan speed, according to these settings, to achieve comfort and energy-saving operation.

### 3. Operating modes.

In operating mode, press S4 to enter the Fan Coil operating mode settings (Cooling/Heating). The symbols of cooling and heating will be displayed, glittering. These functions can be changed by using the S2 and S3 keys and can be locked or unlocked by pressing S1. After finishing the setup, it will return to operating mode automatically and display the room temperature. The settings will be memorized and will remain in memory after power-off.

### 4. Fan running state.

In operating mode, press S4 twice to enter the fan settings. You can select the appropriate settings (Automatic / Low-Medium-High Fan for ventilation / Low-Medium-High Fan + Valve for heating-cooling) using the S2 and S3 keys. The setting can be locked or unlocked by pressing the S1 key. After setting the fan mode, the thermostat will return to operating mode automatically and display the room temperature and the appropriate fan status symbol. The settings will be memorized and will remain in memory after power-off. When using automatic mode, the thermostat will change the fan speed automatically according to temperature settings, to achieve comfort and energy-saving operation.

### 5. Off Timer.

In operating mode, pressing S4 for three times to display the clock symbol and set the power-off timer using the S2 and S3 keys. After setting the timer, the thermostat will return to operating mode automatically and display the room temperature and the timer symbol. The timer countdown will start automatically and power down the thermostat when it reaches 0. The timer can be set within the following range: 0,1 - 9,9 hours.

### 6. Anti-cold air supply protection.

In heating mode, the fan stops automatically when the water temperature drops below 45 °C / 35 °C, in order to avoid cold air supply. If the thermostat is turned-on, the water valve opens and the fan starts with a 8 second delay in selected operation mode. If the thermostat is turned-off, the water valve closes first and the fan stops with a 15 second delay.

### 7. Temperature control.

(a) Automatic function :

In cooling mode, the thermostat output is related to the difference between the room temperature and the setpoint. In heating mode the thermostat output is related the room and water temperature at the same time.



**ΕΛ**

(β) Χειροκίνητη λειτουργία :

Σε λειτουργία αερισμού (ανεμιστήρας μονο) η απόδοση του ανεμιστήρα εξαρτάται από την ταχύτητα που έχει επιλεγεί. Σε λειτουργία ψύξης ή θέρμανσης (ανεμιστήρας + βάνα), η βάνα κλείνει όταν η θερμοκρασία φτάσει στην επιθυμητή τιμή, ενώ ο ανεμιστήρας δεν σταματάει.

**8. Αντιπαγετική προστασία.**

Αν η θερμοκρασία του νερού T2 πέσει κάτω από τους 6 °C ή η θερμοκρασία δωματίου T1 πέσει κάτω από τους 3 °C, ενώ ο θερμοστάτης είναι ανενεργός, η βάνα ανοίγει πλήρως ενώ ο ανεμιστήρας δεν λειτουργεί.

**9. Συναγερμός σφάλματος αισθητήρα.**

Αν υπάρξει σφάλμα στον αισθητήρα T1, ολόκληρη η οθόνη LCD αναβοσβήνει και εμφανίζεται ο κωδικός "01".

**10. Λειτουργία μνήμης.**

Ο θερμοστάτης διατηρεί τη προηγούμενη κατάσταση (λειτουργίας ON ή αναμονής OFF) σε περίπτωση διακοπής τροφοδοσίας ρεύματος.

**11. Ρυθμίσεις προστασίας έναντι ψυχρού αέρα προσαγωγής:**

Σε κατάσταση αναμονής OFF, πατήστε και κρατήστε πατημένο το πλήκτρο S1 για να αποκτήσετε πρόσβαση στις ρυθμίσεις θερμοκρασίας για την προστασία έναντι ψυχρού αέρα προσαγωγής. Με τα πλήκτρα S2 και S3 ρυθμίστε τη θερμοκρασία σε 45 °C ή 35 °C, πατήστε το πλήκτρο S4 για επιβεβαίωση και στη συνέχεια κάντε επανεκκίνηση του θερμοστάτη.

**EN**

(b) Manual function :

In ventilation (fan only) the fan output is according to chosen speed setting. In cooling or heating mode (fan + valve), the valve closes when the temperature reaches the setpoint, while the fan does not stop.

**8. Anti-freeze function.**

If the water temperature drops below T2 < 6 °C or the room temperature drops below T1 < 3 °C while the thermostat is OFF, the valve open while the fan does not work.

**9. Sensor failure alarm.**

If there is a failure on sensor T1, the entire LCD screen flickers, and the code "01" is displayed.

**10. Memory function.**

The thermostat maintains the previous state (ON or OFF mode) after a power failure.

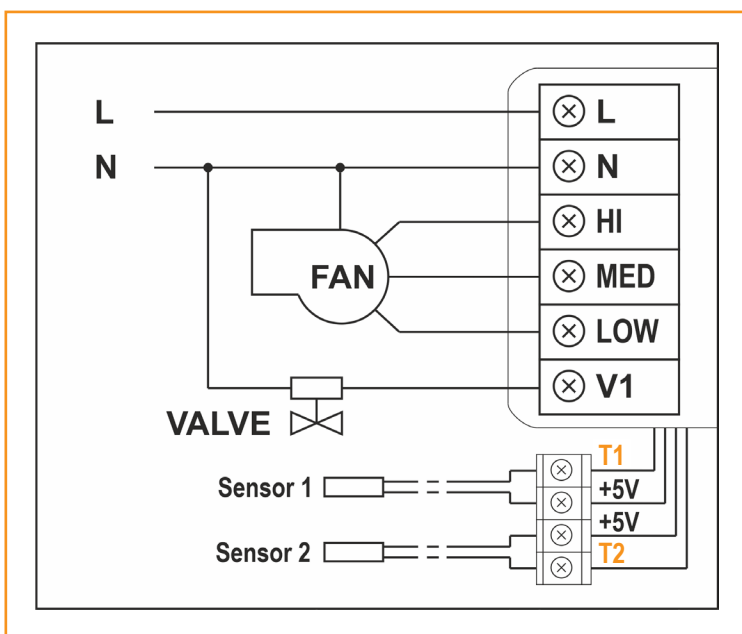
**11. Temperature settings for the Anti-cold air function.**

In OFF mode, press and hold S1 to enter anti-cold temperature settings, use S2 and S3 keys to adjust the temperature (45 °C or 35 °C), press S4 to confirm and then restart the thermostat.

**ΣΥΝΔΕΣΜΟΛΟΓΙΑ | WIRING DIAGRAM**

**T1** Θερμοστάτης χώρου.  
Room thermostat.

**T2** Θερμοστάτης αντιπαγετικής προστασίας.  
Water anti-freezing temperature sensor.







Management System  
ISO 14001:2015



ISO 9001:2015

ISO 14001:2015

## ΚΕΝΤΡΙΚΕΣ ΜΟΝΑΔΕΣ ΚΛΙΜΑΤΙΣΜΟΥ

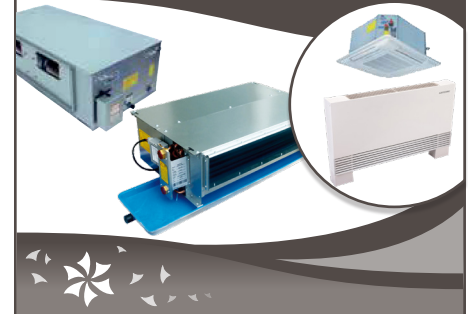


## ΕΝΑΛΛΑΚΤΕΣ ΑΕΡΑ - ΑΕΡΑ



EC MOTORS

## FAN COIL UNITS



## ΑΝΕΜΙΣΤΗΡΕΣ & FAN SECTIONS



BRUSHLESS

## ΔΙΑΦΡΑΓΜΑΤΑ ΠΥΡΚΑΓΙΑΣ



## ΣΤΟΜΙΑ ΑΕΡΑ



## ΥΓΡΑΝΤΗΡΕΣ ΑΤΜΟΥ - ΑΦΥΓΡΑΝΤΗΡΕΣ



## ΚΕΝΤΡΙΚΗ ΗΛΕΚΤΡΙΚΗ ΣΚΟΥΠΑ



ΤΥΒΟ  
THINK CLEAN

## ΑΝΟΞΕΙΔΩΤΕΣ ΚΑΜΙΝΑΔΕΣ



## ΦΙΛΤΡΑ



## ΑΕΡΟΚΟΥΡΤΙΝΕΣ



## ΔΡΟΣΙΣΜΟΣ



### ΕΔΡΑ - ΑΘΗΝΑ

📍 Μιχαήλ Καραολή 19,  
τ.κ.: 14343, Ν. Χαλκηδόνα Αθήνα  
211-7055500  
✉ sales@airtechnic.gr

### ΕΡΓΟΣΤΑΣΙΟ - ΘΗΒΑ

📍 4° χλμ. Θήβας - Χαλκίδας,  
τ.κ.: 32200, Θήβα  
22620 - 89006  
✉ factory@airtechnic.gr

### ΕΡΓΟΣΤΑΣΙΟ - ΘΕΣΣΑΛΟΝΙΚΗ

📍 Τέρμα προέκτασης Μαιάνδρου,  
τ.κ.: 57013, Ωραιόκαστρο Θεσ/νίκη  
2311 - 824000  
✉ thessaloniki@airtechnic.gr