



# AIRTECHNIC

www.airtechnic.gr

Air-Conditioning & Ventilation Components & Systems

## ΚΕΝΤΡΙΚΕΣ ΜΟΝΑΔΕΣ ΚΛΙΜΑΤΙΣΜΟΥ

### EU • BOX AIR HANDLING UNITS

περισσότερα  
learn more



 [www.airtechnic.gr](http://www.airtechnic.gr)

 [www.facebook.com/Airtechnic.gr](https://www.facebook.com/Airtechnic.gr)

 [www.instagram.com/airtechnic.chatzoudis](https://www.instagram.com/airtechnic.chatzoudis)

V. 4

## ΚΕΝΤΡΙΚΕΣ ΜΟΝΑΔΕΣ ΚΛΙΜΑΤΙΣΜΟΥ **EU·BOX**

Η εταιρεία AIRTECHNIC είναι η μεγαλύτερη εταιρεία κατασκευής Κεντρικών Κλιματιστικών Μονάδων στην Ελλάδα. Με 30χρονη εμπειρία στον χώρο του κλιματισμού και ακολουθώντας πάντοτε τις τεχνολογικές εξελίξεις του χώρου, στόχος μας είναι να προσφέρουμε πάντοτε αξιόπιστες λύσεις και υπηρεσίες προς τους πελάτες μας.

*AIRTECHNIC is the largest Air Handling Units manufacturer in Greece. With 30 years of experience in the field of air conditioning and always following the technological developments in the area, our goal is to always offer reliable solutions and services to our customers.*

### ΚΑΤΑΣΚΕΥΗ

Οι Κεντρικές Κλιματιστικές Μονάδες τύπου EU-Box, της AIRTECHNIC, κατασκευάζονται από υψηλής ποιότητας γαλβανισμένο χαλυβδέλασμα, με πάνελ πάχους 45 ή 50 mm. Μπορούν επίσης να κατασκευαστούν και ειδικό τύπο για εξωτερική τοποθέτηση ή και νοσοκομειακού τύπου.

Ο σκελετός αποτελείται από κοίλα τμήματα κατασκευασμένα από προφίλ αλουμινίου, τα οποία συνδέονται με τριέδρες γωνίες από νάιλον. Τα πλευρικά τοιχώματα, τύπου σάντουιτς, εσωτερικά φέρουν θερμοηχοητική μόνωση πολυουρεθάνης (**PE.45A & PE.50**) και στηρίζονται στον σκελετό με ειδικά πηχάκια αλουμινίου χωρίς τη χρήση βιδών. Το σημείο επαφής των τοιχωμάτων με τον σκελετό είναι στρογγυλεμένο και δεν σχηματίζει γωνία ώστε να διευκολύνεται ο εσωτερικός καθαρισμός. Τα επιμέρους τμήματα συνδέονται με παρέμβυσμα και εξωτερική σύνδεση όπου απαιτείται. Προαιρετικά τοποθετείται και σιλικόνη.

Ανάλογα με τις απαιτήσεις τις εγκαταστάσεις οι μονάδες EU-Box μπορεί να διαθέτουν θυρίδες επίσκεψης ή αφαιρούμενα πάνελ και εύκολη πρόσβαση στο εσωτερικό τους. Οι θυρίδες επίσκεψης διαθέτουν ρυθμιζόμενους μεντεσέδες και χειρολαβές, με δυνατότητα κλειδώματος κατόπιν ζήτησης. Στα τμήματα που έχουν υγρασία χρησιμοποιούνται λεκάνες από ανοξείδωτο χάλυβα, γαλβανισμένο χάλυβα ή αλουμινίο με ολόπλευρο επικλινές χείλος και απορροή στην πλευρά πρόσβασης για ανεμπόδιστη απομάκρυνση των συμπυκνωμάτων. Οι βάσεις κατασκευάζονται από γαλβανισμένη λαμαρίνα σε διάφορα ύψη (100, 200, 250, 300 ή 500 mm).

Κατόπιν ζήτησης ο σκελετός και τα πάνελ μπορούν να κατασκευαστούν από χάλυβα προβαμμένο με ηλεκτροστατική βαφή, αλουμίνιο ή διάφορους τύπους ανοξείδωτου χάλυβα.

**Όλα τα τμήματα των μονάδων EU-Box έχουν την δυνατότητα αποσυναρμολόγησης και μπορούν να κατασκευαστούν σε οριζόντια ή κατακόρυφη διάταξη, ανάλογα με τις απαιτήσεις του χώρου.**



### CONSTRUCTION

*EU-Box air handling units, by AIRTECHNIC, are manufactured by high quality galvanized steel structures with a panel thickness of 45 or 50 mm. They can also be supplied in special weatherproof or hygienic design.*

*The frame structure consists of hollow chamber sections with aluminium profiles and nylon corner joints. The double-layer panels are filled with non-flammable, sound and heat-insulating polyurethane (**PE.45A & PE.50**) and are supported on the frame with special aluminium slats without the use of screws. The contact point of the panels with the frame is rounded and does not form an angle to facilitate internal cleaning. The modules are connected by gasket and external connection where required. Optional placement of silicone sealant.*

*Depending on the requirements of the installation, EU-Box units can have inspection doors or removable panels for easy access to their interior. The access doors are fitted with adjustable hinges and lever locks, lockable upon request. Sections with high humidity have stainless steel, galvanized steel or aluminium floor tanks with all-round sloping rim and run-off on the access side to guarantee smooth removal of any accumulated condensation. The base frames are made of galvanized steel sheet in various heights (100, 200, 250, 300 or 500 mm).*

*Upon request, the frame and panels can be made of powder-coated steel, aluminum or various types of stainless steel.*

**All parts of EU-Box units can be disassembled and they can be constructed in horizontal or vertical layout, depending on the requirements of the space.**

ΤΥΠΟΣ ΠΑΝΕΛ - PANEL TYPE	PE.45A		PE.50	
ΑΝΤΟΧΗ ΠΕΡΙΒΛΗΜΑΤΟΣ / CASING STRENGTH	D1 (M)		D1 (M)	
ΔΙΑΡΡΟΗ ΠΕΡΙΒΛΗΜΑΤΟΣ / CASING AIR LEAKAGE (-400 Pa / + 400 Pa)	L1 (M)	L2 (M)	L1 (M)	L1 (M)
ΔΙΑΡΡΟΗ ΦΙΛΤΡΩΝ / FILTER BYPASS LEAKAGE	F9 (M)		F9 (M)	
ΘΕΡΜΙΚΗ ΑΓΩΓΙΜΟΤΗΤΑ / THERMAL CONDUCTIVITY	T2		T2	
ΣΥΝΤΕΛΕΣΤΗΣ ΑΓΩΓΙΜΟΤΗΤΑΣ / THERMAL CONDUCTIVITY FACTOR	TB2		TB2	



## ΠΡΟΣΤΑΣΙΑ ΣΤΙΣ ΚΑΙΡΙΚΕΣ ΣΥΝΘΗΚΕΣ

Η γαλβανισμένη εν θερμώ επιφάνεια παρέχει επαρκή προστασία κατά της διάβρωσης. Υπάρχει δυνατότητα επιπρόσθετης βαφής πούδρας, κατόπιν ζήτησης, η οποία βελτιώνει σημαντικά την προστασία κατά της διάβρωσης. Εναλλακτικά, μπορούν να χρησιμοποιηθούν πάνελ αλουμινίου ή ανοξείδωτου χάλυβα.

Οι στεγανές μονάδες είναι εξοπλισμένες με σκέπαστρο για την προστασία της μονάδας από τη διείσδυση βροχής καθώς και από τα νερά της βροχής που λιμνάζουν επάνω στην επιφάνεια της μονάδας. Αυτό μπορεί να κατασκευαστεί από γαλβανισμένη ή βαμμένη λαμαρίνα με υδρορροή ή εναλλακτικά, στα μεγαλύτερα μεγέθη μονάδας, ως υψηλής ποιότητας βαμμένο τραπεζοειδές σκέπαστρο.

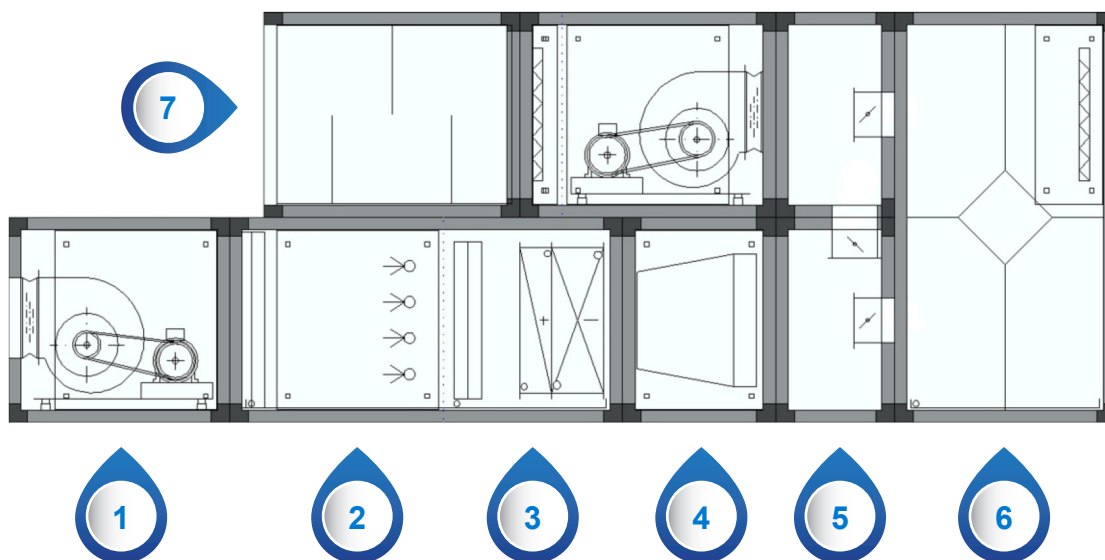
## WEATHERPROOF DESIGN

Adequate anti-corrosion protection is provided by the hot dip galvanized surface. An additional powder coating, upon request, significantly improves the anti-corrosion protection. Aluminium or stainless steel panels can be used as an alternative.

Weatherproof units are fitted with a roof to protect the unit from rainwater penetration and/or standing rainwater on top of the unit. This can be supplied as a galvanized or coated design with gutter or alternatively, for larger unit sizes, as top quality coated trapezoidal roof.

## ΤΥΠΟΠΟΙΗΜΕΝΑ ΤΜΗΜΑΤΑ EU-BOX

## EU-BOX STANDARD SECTIONS



- |                                       |   |                                       |
|---------------------------------------|---|---------------------------------------|
| Τμήμα Ανεμιστήρα                      | ① | Fan Section                           |
| Τμήμα Ύγρανσης                        | ② | Humidifier Section                    |
| Τμήμα Στοιχείων Ψύξης / Θέρμανσης     | ③ | Cooling / Heating Coils Section       |
| Τμήμα Φίλτρων                         | ④ | Filters Section                       |
| Τμήμα Κιβωτίου Μίξης (Διπλού ή Απλού) | ⑤ | Mixing Box Section (Double or Single) |
| Τμήμα Εξοικονόμησης Ενέργειας         | ⑥ | Heat Recovery Section                 |
| Τμήμα Ηχοπαγίδας                      | ⑦ | Sound Attenuator Section              |



## 1 ΤΜΗΜΑ ΑΝΕΜΙΣΤΗΡΑ

Το ευρύ φάσμα των διαθέσιμων ανεμιστήρων της AIRTECHNIC παρέχει τη δυνατότητα στον πελάτη να επιλέξει τον κατάλληλο ανεμιστήρα για τη μονάδα κλιματισμού του, καλύπτοντας οποιαδήποτε εφαρμογή.

Σε όλα τα μεγέθη EU-Box, διαθέτουμε ιμαντοκίνητους ανεμιστήρες (V-belt ή Flat belt), με εμπρός ή πίσω κεκλιμένα πτερύγια και με πίσω κεκλιμένα πτερύγια τύπου airfoil, κατάλληλους για όλες τις κλίμακες προδιαγραφών. Η κίνηση των ιμαντοκίνητων ανεμιστήρων γίνεται με ρυθμιζόμενους κινητήρες IEC, τοποθετημένους σε συρταρωτές βάσεις. Ο μεγάλος αριθμός εφικτών σχέσεων μετάδοσης επιτρέπει μεγάλη ακρίβεια στο σημείο λειτουργίας. Ο κινητήρας μπορεί να μετακινηθεί παράλληλα με τον άξονα λόγω της συρταρωτής βάσης επιτρέποντας την εύκολη τάνυση του ιμάντα.

Ανεμιστήρες απευθείας κίνησης και τύπου plug in fans είναι επίσης διαθέσιμοι για όλα τα μεγέθη EU-Box της AIRTECHNIC και χρησιμοποιώντας κινητήρες IEC με ανεμιστήρες απευθείας κίνησης, μέσης και υψηλής απόδοσης παρέχει πολλά οφέλη. Οι κινητήρες IEC είναι τυποποιημένοι σε όλο τον κόσμο και είναι προσαρμοσμένοι στις απαιτήσεις της πτερωτής στο βέλτιστο βαθμό, ώστε ο ανεμιστήρας να μπορεί να λειτουργεί με υψηλό βαθμό απόδοσης και χαμηλή κατανάλωση ενέργειας.

Οι ανεμιστήρες μας διαθέτουν κινητήρες IEC υψηλής ποιότητας, από γνωστούς κατασκευαστές, κατάλληλους για λειτουργία με ρυθμιστές στροφών.

Διαθέτουμε μεγάλη ποικιλία από πρόσθετα εξαρτήματα για να εξασφαλιστεί η ασφαλής λειτουργία των ανεμιστήρων, σύμφωνα με τα πρότυπα.

## FAN SECTION

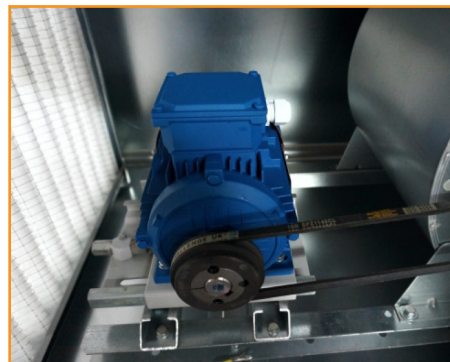
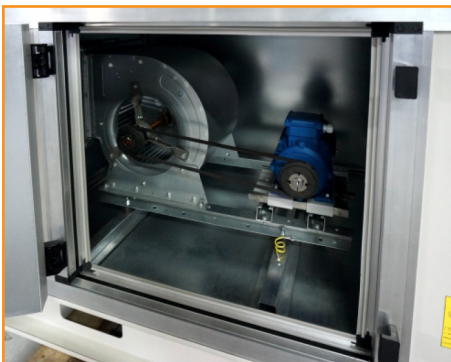
*The extensive product range of available AIRTECHNIC fans provides the customer the ability to select the appropriate fan for his air handling unit, covering any application specifications.*

*We offer belt driven fans (V-belt or Flat-belt), forward curved, backward curved and backward curved with airfoil blades suitable for all specification ranges, for all EU-Box sizes. Belt driven fans are driven by adjustable IEC standard motors installed on sliding assemblies. The large number of different transmission ratios allow high operating point accuracy. The motor can be moved parallel to the axis due to the sliding carriage design for easy retension of the belt.*

*Direct driven and plug-in fans are also available for all EU-Box sizes of AIRTECHNIC and the use of IEC standard motors with direct driven medium and high performance fans provides many benefits. IEC standard motors are standardized worldwide and they are adjusted to the performance requirements of the impeller to the optimum degree, so that the fan can be operated with a high degree of efficiency and low energy requirements.*

*Our fans are equipped with top quality IEC motors, from well-known manufacturers, suitable for operation with frequency converters.*

*We offer a large variety of accessories in order to guarantee safe operation of the fans, in compliance with standards.*



## 2 ΤΜΗΜΑ ΥΓΡΑΝΣΗΣ

Η επαρκής υγρασία του αέρα είναι σημαντική τόσο για μια άνετη ατμόσφαιρα όσο και για άνετη θερμοκρασία. Ανάλογα με τις προδιαγραφές της εκάστοτε εφαρμογής, μπορούν να χρησιμοποιηθούν υγραντήρες ψεκασμού, υψηλής πίεσης, εξάτμισης και ατμού.

Οι υγραντήρες ψεκασμού διανέμουν ποσότητα νερού εντός της ροής του αέρα με τη βοήθεια ακροφυσίων. Το νερό που δεν απορροφάται από τον αέρα, συλλέγεται στον σταγονοσυλλέκτη και αποστραγγίζεται μέσω της λεκάνης συμπυκνωμάτων. Σε υγραντήρες ανακυκλοφορίας, το νερό που συλλέγεται ψεκάζεται εκ νέου εντός της ροής του αέρα. Η ύγρανση στον θάλαμο ψεκασμού είναι αδιαβατική. Ο αέρας ψύχεται ταυτόχρονα με την απορρόφηση υγρασίας. Οι θάλαμοι ψεκασμού χρησιμοποιούνται επίσης για τον καθαρισμό του αέρα απομακρύνοντας οσμές και μολυσματικά σωματίδια από αυτόν.

Οι υγραντήρες υψηλής πίεσης είναι ειδικός τύπος υγραντήρα ψεκασμού που λειτουργεί με νερό υψηλής πίεσης και ως εκ τούτου έχει άριστη ομογενοποίηση των υδάτων.

## HUMIDIFIER SECTION

*Adequate air humidity is important for a comfortable atmosphere as well as temperature. Depending on the specifications of each application spray, high pressure, evaporation and steam humidifiers can be used .*

*Spray humidifiers use nozzles to distribute water inside the air flow. The water not absorbed by the air, is collected in a drift eliminator and drained through the drain pan. When using rotary spray humidifiers, the collected water is re-sprayed into the air flow. Humidification in the spray chamber is adiabatic. The air cools down simultaneously with the absorption of humidity. The spray chambers are also used as air cleaners by removing odours and pollutants from the air.*

*High-pressure humidifiers are a special type of spray humidifier which work with high water pressure and therefore have very fine water atomization.*

Οι υγραντήρες εξάτμισης αποτελούνται από κυψελοειδή κατασκευή, συνήθως σε μορφή κασέτας, μέσω της οποίας ρέει ο αέρας. Αν είναι απαραίτητο, νερό από μια δεξαμενή κατανέμεται ομοιόμορφα πάνω από τη κατασκευή, η οποία απορροφάει το νερό. Ο αέρας που ρέει διαμέσου, απομακρύνει την υγρασία και ψύχεται. Προκειμένου να εξασφαλιστεί μόνιμη και υγιεινή λειτουργία του συστήματος, είναι σημαντικό να υπάρχει σύστημα αυτόματης αφαλάτωσης για να εμποδίζει την συσσώρευση αλάτων και συσκευή μέτρησης της ποσότητας βακτηρίων για να αποφευχθεί συσσώρευση.

Οι υγραντήρες ατμού λειτουργούν με ξηρό ατμό που εισάγεται στην ροή του αέρα μέσω διανομικών ατμού. Σε αυτό το είδος ύγρανσης η θερμοκρασία του αέρα παραμένει σταθερή. Τα οφέλη αυτού του τύπου υγραντήρα είναι χαμηλές απαιτήσεις του εξοπλισμού σε μηχανική ενέργεια και καλές ιδιότητες υγιεινής.

Στους υγραντήρες χρησιμοποιούνται αποκλειστικά υλικά ανθεκτικά στη διάβρωση, π.χ. αλουμίνιο και ανοξείδωτο χάλυβα.

*Evaporation humidifiers consist of a honeycomb structure, mostly in cassette form, through which the air flows. If necessary, water from a storage tank is distributed evenly over the structure, which absorbs the water. The air flowing through, removes the humidity and cools down. In order to guarantee permanent and hygienic system operation, it is important to have automatic desalination to prevent lime-scale and a bacteria quantity metering unit to avoid a build-up.*

*Steam humidifiers work with dry vapour which is brought into the air flow via vapour distributors. The air temperature remains constant with this type of humidification. The benefits of this type of humidifier are low mechanical power requirements inside the equipment and good hygienic properties.*

*Corrosion-resistant materials, e.g. aluminium and stainless steel, are used exclusively as materials for humidifiers.*

### 3 ΤΜΗΜΑ ΣΤΟΙΧΕΙΩΝ ΨΥΞΗΣ / ΘΕΡΜΑΝΣΗΣ

Τα στοιχεία ψύξης και θέρμανσης μπορούν να κατασκευαστούν από χαλκό / αλουμίνιο (σωληνώσεις / πτερύγια εναλλάκτη) και ανοξείδωτο χάλυβα (σωληνώσεις και πτερύγια εναλλάκτη). Υπάρχει επίσης δυνατότητα κατασκευής των πτερυγίων του εναλλάκτη από γαλβανισμένο χάλυβα. Το πλαίσιο των στοιχείων κατασκευάζεται από γαλβανισμένο χάλυβα, αλλά για στοιχεία ψύξης υπάρχει δυνατότητα κατασκευής του πλαισίου από αλουμίνιο ή ανοξείδωτο χάλυβα, κατόπιν ζήτησης.

Εναλλακτικά των στοιχείων νερού, μπορούμε να προμηθεύσουμε στοιχεία που χρησιμοποιούν μείγματα νερού / γλυκόλης. Στοιχεία άμεσης εκτόνωσης, με μεγάλη ποικιλία ψυκτικών υγρών και στοιχεία ατμού είναι επίσης διαθέσιμα ως επιλογές.

Όλα τα στοιχεία διαθέτουν συλλέκτες με εξωτερικό σπείρωμα ώστε να διασφαλιστεί η σωστή συνδεσιμότητα με το υδραυλικό δίκτυο. Φλάντζες με σπείρωμα καθώς και φλάντζες με λαιμό είναι διαθέσιμες κατόπιν ζήτησης.

Τα στοιχεία τοποθετούνται συρταρωτά σε οδηγούς ώστε να μπορούν να αφαιρεθούν εύκολα από την πλευρά της πρόσβασης, για έλεγχο και καθαρισμό. Οι άνω οδηγοί αποτρέπουν την ανατροπή των στοιχείων καθώς αφαιρούνται.

Οι λεκάνες συμπυκνωμάτων, που απαιτούνται στα στοιχεία ψύξης, είναι κατασκευασμένες από αλουμίνιο ή ανοξείδωτο χάλυβα, ανθεκτικό στη διάβρωση και απομακρύνουν τα συμπυκνώματα πλευρικά από την μονάδα μέσω του ολόπλευρου επικλινούς χείλους. Είναι δυνατό να συνδέσετε σιφόνι στους συνδέσμους της λεκάνης συμπυκνωμάτων για να παγιδεύονται οι οσμές από την πλευρά της αναρρόφησης ή της αποχεύευσης.

Ανάλογα με τις εφαρμογές, μπορούν επίσης να χρησιμοποιηθούν ηλεκτρικές αντιστάσεις, είτε ως θερμαντικό στοιχείο ή είτε ως στοιχείο αναθέρμανσης. Απαιτείται η εγκατάσταση δείκτη ροής εντός της ροής του αέρα, με σκοπό την προστασία των ηλεκτρικών αντιστάσεων από υπερθέρμανση.

### COOLING / HEATING COILS SECTION

*Cooling and heating coils can be manufactured from copper/ aluminium (pipes / fins) and stainless steel (pipes and fins) Galvanized steel fins construction is also available. The coil frame is manufactured from galvanized steel, but for cooling coils optional frame construction from aluminium or stainless steel is available under request.*

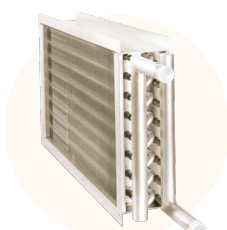
*Alternative to water, we can provide coils which use water / glycol mixes. Direct evaporators, with a large variety of refrigerants and steam coils are also available as options.*

*All coils are equipped with external threaded headers in order to ensure proper connectivity with the pipe network. Threaded flanges including counter-flanges are available upon request.*

*The coils are installed in guided rails so that they can be easily removed from the access side, for inspection and cleaning procedures. The upper guide rails prevent the coils from tipping over when being removed.*

*The drain pans, required for cooling coils, are manufactured from corrosion-resistant aluminium or stainless steel and remove the condensation water laterally from the unit via the all-round sloping rim. It is possible to connect a siphon to the drain pan connectors as an odour trap on the suction or discharge sides.*

*Depending on the application, electric heaters can also be used both as a heating element or a re-heating element. A flow indicator must also be installed in the air flow in order to protect against overheating of the electric elements.*





4

## ΤΜΗΜΑ ΦΙΛΤΡΩΝ

Τα φίλτρα είναι ουσιαστικής σημασίας για τη διατήρηση της υγιεινής του αέρα και η AIRTECHNIC χρησιμοποιεί ποικίλους τύπους φίλτρων, ώστε να πληρεί τις απαιτήσεις της εκάστοτε εφαρμογής.

Οι τύποι φίλτρων που χρησιμοποιούνται περισσότερο είναι τα πρόφιλτρα και τα σακκόφιλτρα, που είναι διαθέσιμα σε κατηγορίες G3 ως F9. Τα φίλτρα τοποθετούνται συρταρωτά σε οδηγούς για εύκολη αφαίρεση από την πλευρά πρόσβασης, κατά τον καθαρισμό ή για αντικατάστασή τους. Τα σακκόφιλτρα μπορούν να διατεθούν με μικρό ή μεγάλο μήκος σάκκου σε όλες τις διαθέσιμες κατηγορίες τους. Μπορούν επίσης να διατεθούν και ειδικοί τύποι σακκόφιλτρων, ειδικών για επικίνδυνες περιοχές και εκρηκτικά περιβάλλοντα σύμφωνα με τα πρότυπα ATEX.

Το πλαίσιο των φίλτρων κατασκευάζεται από γαλβανισμένο χάλυβα, αλλά κατασκευή από ανοξείδωτο χάλυβα είναι επίσης εφικτή για να ανταποκριθεί σε απαιτήσεις μονάδων εξωτερικού και νοσοκομειακού τύπου.

Ανάλογα με την εφαρμογή, η AIRTECHNIC μπορεί να προμηθεύσει και ειδικούς τύπους φίλτρων όπως φίλτρα ενεργού άνθρακα, ηλεκτροστατικά φίλτρα, λαμπτήρες UVC και φίλτρα λαδιού, κατόπιν ζήτησης.

Ανεξάρτητα από τον τύπο του φίλτρου, είναι επιτακτική η σωστή συντήρηση και επιθεώρηση των φίλτρων, σε τακτά χρονικά διαστήματα, προκειμένου να διατηρείται η υψηλή αποδοτικότητα των φίλτρων που έχουν εγκατασταθεί.

5

## ΤΜΗΜΑ ΚΙΒΩΤΙΟΥ ΜΙΞΗΣ

Το κιβώτιο μίξης (απλό ή διπλό) φέρει πολύφυλλα διαφράγματα για τη ρύθμιση του νωπού αέρα, του αέρα που ανακυκλώνεται και του αέρα απόρριψης. Τα διαφράγματα συνδέονται με ειδικό μοχλό με την ικανότητα ρύθμισης του αέρα από 0% έως 100%. Η ρύθμιση της παροχής αέρα και της γωνίας των πτερυγίων μπορεί να γίνει χειροκίνητα ή αυτόματα με ON-OFF (230V ή 24V) ή αναλογικό 0..10V σεβροκινητήρα και μπορεί να συνδυαστεί με αντίστοιχους θερμοστάτες και συστήματα αυτοματισμού.

Το πλαίσιο των διαφραγμάτων κατασκευάζεται από ισχυρό γαλβανισμένο χαλυβδέλασμα (εναλλακτικά από αλουμίνιο, χαλκό ή ανοξείδωτη λαμαρίνα). Τα πτερύγια κατασκευάζονται από κοίλο προφίλ αλουμινίου, είναι αντίθετα κινούμενα και η κίνηση μεταδίδεται μέσω πλαστικών γρναζιών. Η αεροστεγανότητα επιτυγχάνεται με φλάντζες κατά μήκος των πτερυγίων.

6

## ΤΜΗΜΑ ΕΞΟΙΚΟΝΟΜΗΣΗΣ ΕΝΕΡΓΕΙΑΣ

Τα συστήματα ανάκτησης θερμότητας προσφέρουν τη μεγαλύτερη δυνατότητα εξοικονόμησης ενέργειας στην τεχνολογία του κλιματισμού, καθώς μεταφέρουν τη θερμική ενέργεια από τον αέρα απόρριψης στον αέρα προσαγωγής. Ο υψηλός βαθμός απόδοσης ανάκτησης θερμότητας μειώνει σημαντικά το κόστος της λειτουργίας ενός συστήματος κλιματισμού.

Οι πλακοειδείς εναλλάκτες χρησιμοποιούνται ως μέσα μεταφοράς θερμότητας σε εφαρμογές διασταυρούμενης ή αντίθετης ροής, επιτυγχάνοντας ποσοστό απόδοσης περίπου 75%. Τα πτερύγια του εναλλάκτη κατασκευάζονται από αλουμίνιο ανθεκτικό στο θαλασσινό νερό και υπάρχει δυνατότητα επικάλυψής τους με εποξική ρητίνη για υψηλότερη αντιδιαβρωτική προστασία, κατόπιν απαίτησης. Μπορούν επίσης να χρησιμοποιηθούν σε εφαρμογές με μολυσμένο αέρα επιστροφής χάρη στη σύνδεση υψηλής ποιότητας των πτερυγίων. Το περίβλημα των εναλλακτών κατασκευάζεται από γαλβανισμένο χάλυβα με επικάλυψη υψηλής ποιότητας.

## FILTERS SECTION

*Filters are essential for retaining air hygiene and AIRTECHNIC uses a variety of filter types in order to fulfill the respective requirements of each application.*

*The most common filter types used are panel and pocket filters, available in classes G3 to F9. The filters are installed in guided rails so that they can be easily removed from the access side, for cleaning or replacing procedures. Pocket filters can be supplied with short or long pockets in all available filter classes. Pocket filters are also available in special designs for hazardous areas and explosive environments in accordance with ATEX guideline.*

*The filter frame is manufactured from galvanized steel, but stainless steel design is also available in order to meet hygiene and weatherproof requirements.*

*Depending on the application, AIRTECHNIC can provide special filter types like active carbon filters, electrostatic filters, UVC lamps and oil filters, upon request.*

*Regardless of filter type, proper filter maintenance and inspection, in regular intervals, is imperative in order to maintain high efficiency of the filters installed.*

## MIXING BOX SECTION

*The mixing box (single or double) is equipped with multileaf dampers for regulating the fresh air, the recycled air and the exhaust air. The dampers are connected with special lever with the capacity of regulating the air from 0% to 100%. The air volume and the blade angle can be adjusted either manually or automatically using ON-OFF actuators (230V or 24V) or analog DC 0..10 V actuators and it can be combined with suitable thermostats and automation systems.*

*The damper casing is manufactured from galvanised steel sheet (or from aluminium, copper and stainless steel sheet). The blades are manufactured from hollow-body aluminium profile and they are rotating in opposite directions, via external plastic gear wheels. The air tightness is achieved with synthetic gaskets which are set along the length of the blades.*

## HEAT RECOVERY SECTION

*Heat recovery systems offer the greatest energy-saving potential in air-conditioning technology, as they transfer the thermal energy from the exhaust air to the supply air. A high degree of heat recovery efficiency considerably reduces the operating costs of an air-conditioning system.*

*Plate heat exchangers are used as heat-transfer media in cross or reverse flow applications, achieving an efficiency rate of approx. 75%. The exchanger fins are manufactured of seawater-resistant aluminium and can be coated with epoxy resin for higher protection against corrosion, upon request. They can also be used in applications with polluted exhaust air due to the top-quality bonding of the fins. The plate exchanger casing is made of galvanized sheet steel which is coated to the highest quality.*

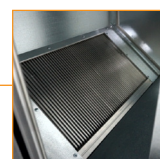
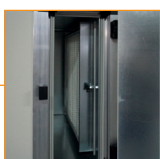
Οι περιστροφικοί εναλλάκτες θερμότητας επιτυγχάνουν βαθμό απόδοσης ως και 85%, ενώ η κατασκευή τους παρέχει και την καλύτερη εξοικονόμηση χώρου. Κατασκευάζονται από κυματοειδές αλουμίνιο αλλά υπάρχει δυνατότητα κατασκευής και από υγροσκοπικά υλικά. Εκτός από τους περιστροφικούς εναλλάκτες θερμότητας (ρότορες συμπύκνωσης) υπάρχουν διαθέσιμοι και εναλλάκτες θερμότητας και υγρασίας (ρότορες ενθαλπίας), σε ποικιλία διαμέτρων. Η κίνηση των περιστροφικών εναλλακτών επιτυγχάνεται από κινητήρα μεταβλητής ταχύτητας.

Το σύστημα στοιχείων ανάκτησης ενέργειας επιτυγχάνει βαθμό απόδοσης έως και 50% και χρησιμοποιείται σε περιπτώσεις όπου η προσαγωγή και η απόρριψη αέρα δεν είναι άμεσα συνδεδεμένες, για λόγους ασφαλείας ή μορφολογίας χώρου. Ένα τυπικό σύστημα στοιχείων ανάκτησης αποτελείται από δύο στοιχεία πολλαπλών σειρών τα οποία συνδέονται μεταξύ τους με κύκλωμα κλειστού βρόγχου. Το μέσο ανταλλαγής θερμότητας, συνήθως νερό ή μείγματα νερού / γλυκόλης, απορροφά θερμότητα από το στοιχείο απαγωγής και αποδίδει θερμότητα στο στοιχείο προσαγωγής πριν επιστρέψει στο στοιχείο απαγωγής.

**ΚΑΤΟΠΙΝ ΖΗΤΗΣΗΣ**, διατίθεται σύστημα διανομής υγρού, με αντλία και χρονοδιακόπτη, για να καθαρίζει τα λίπη που συσσωρεύονται στον εναλλάκτη όταν η απαγωγή αερά είναι συνδεδεμένη με χοάνη κουζίνας. Τα λίπη θα συλλέγονται στην λεκάνη που θα διαθέτει το τμήμα και θα απομακρύνονται μέσω της αποχέτευσης.



**UPON REQUEST**, a liquid dispensing system, with pump and timer, is available for cleaning the grease that accumulates in the heat exchanger when the return air is connected to a kitchen hood. The grease will be collected in the section's pan and removed through the drain.



7

## ΤΜΗΜΑ ΗΧΟΠΑΓΙΔΑΣ

Ηχομόνωση απαιτείται όταν ο θόρυβος που εκπέμπεται στους αγωγούς από τη λειτουργία της μονάδας κλιματισμού (ανεμιστήρες και ροή αέρα) είναι μεγαλύτερος από το επιτρεπτό, σύμφωνα με τις απαιτήσεις του εκάστοτε περιβάλλοντος (CEN CR 1752). Ηχοπαγίδες μπορούν να εγκατασταθούν και στην προσαγωγή και στην απαγωγή αέρα.

Οι ηχοπαγίδες της AIRTECHNIC μπορούν να κατασκευαστούν σε διάφορα μεγέθη, ανάλογα με τις απαιτήσεις της εφαρμογής και διαθέτουν πλαίσιο με τοιχώματα σάντουιτς από γαλβανισμένο χαλυβδέλασμα. Μέσα στο πλαίσιο τοποθετούνται τα ηχοαπορροφητικά στοιχεία. Κάθε στοιχείο έχει πλαίσιο από γαλβανισμένο χάλυβα πάχους 1,0 χιλιοστού και εσωτερικά διαθέτει 3 ηχοαπορροφητικά υλικά διαφορετικών πυκνοτήτων (30 kg/m<sup>3</sup>, 80 kg/m<sup>3</sup> and 100 kg/m<sup>3</sup>) και υψηλών αποδόσεων σε ευρύ φάσμα συχνοτήτων με εξωτερική επιστρωση από υαλούφασμα για προστασία από την τριβή του αέρα, σε ταχύτητες έως και 15 m/s.

Ειδικές κατασκευές από αλουμίνιο και ανοξείδωτο χάλυβα είναι διαθέσιμες, κατόπιν ζήτησης.

## SOUND ATTENUATOR SECTION

Sound attenuation is required wherever the noise emitted in the ducts by the air-conditioning unit operation (fan and air flow) is higher than permitted, according to the acoustic environment requirements (CEN CR 1752, types of spaces). Sound attenuators can be installed both in the supply and the exhaust air.

AIRTECHNIC sound attenuators can be constructed in various sizes, depending on the acoustic requirements and they have a frame with galvanized steel double-layer panels. Inside the frame the sound absorbing elements are placed. Each element has galvanized steel frame 1,0 mm thick and it's filled with 3 absorbing materials of different density (30 kg/m<sup>3</sup>, 80 kg/m<sup>3</sup> and 100 kg/m<sup>3</sup>) and of high performance in a wide frequency range with a glass fleece outer coating against air friction, for velocities up to 15 m/s.

Special aluminium and stainless steel constructions are available, under request.

## ΠΡΟΣΘΕΤΑ ΕΞΑΡΤΗΜΑΤΑ

Ανάλογα με τις απαιτήσεις του έργου, οι μονάδες EU-Box της AIRTECHNIC μπορούν να εξοπλιστούν με διάφορα πρόσθετα εξαρτήματα όπως τρίοδες βάνες, ελεγκτές αυτοματισμού, θερμοστάτες, ρυθμιστές στροφών για τον έλεγχο της ταχύτητας των ανεμιστήρων, ηλεκτροκίνητες διαφραγμάτων αέρα, διαφορικά μανόμετρα φίλτρων, ειδικές βάσεις έδρασης, σκέπαστρα βροχής, φινιστρίνια παρατήρησης, εσωτερικά φώτα & ειδικές διατάξεις εξοικονόμησης ενέργειας.

## ACCESSORIES

Depending on the project requirements, AIRTECHNIC EU-Box units can be equipped with various accessories including 3-way valves, automation controllers, thermostats, frequency inverters for regulating the fan's speed, electric actuators for volume dampers, differential pressure gauges, special bases, rain canopies, observation windows, internal lights & special heat recovery configurations.



## ΠΙΝΑΚΑΣ ΓΡΗΓΟΡΗΣ ΕΠΙΛΟΓΗΣ

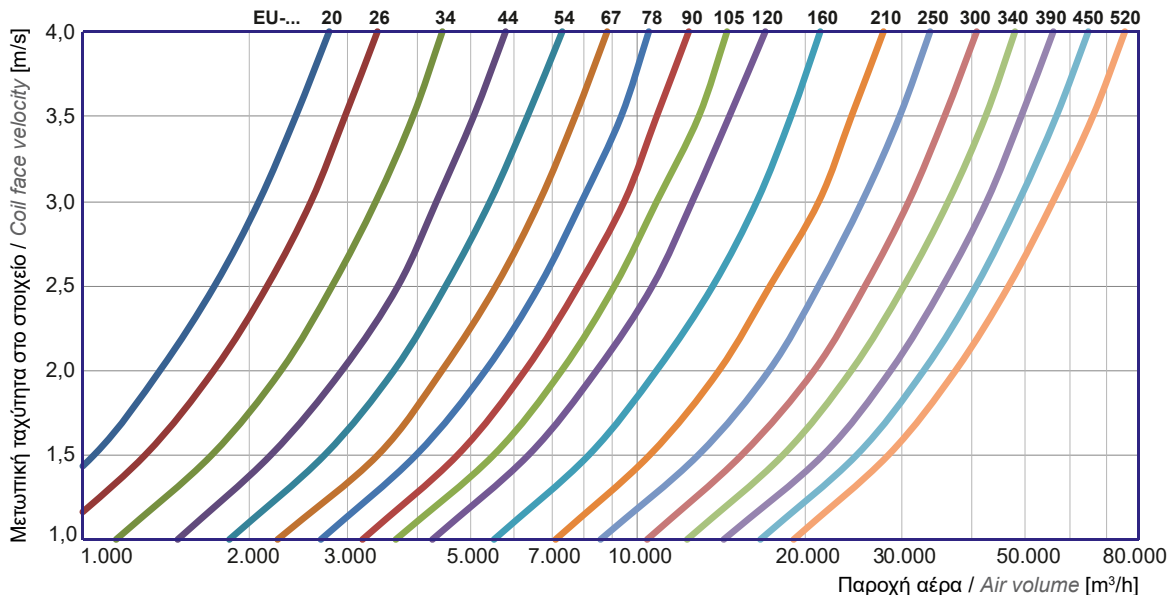
## QUICK SELECTION TABLE

EU...	ΜΕΤΩΠΙΚΗ ΤΑΧΥΤΗΤΑ ΣΤΟ ΣΤΟΙΧΕΙΟ COIL FACE VELOCITY [m/s]						ΔΙΑΣΤΑΣΕΙΣ DIMENSIONS [mm] *		ΑΠΟΔΟΣΗ / CAPACITY [kW]	
	1,5	2,0	2,5	3,0	3,5	4,0	W	H	ΨΥΞΗ COOLING	ΘΕΡΜΑΝΣΗ HEATING
									6R	2R
20	1.050	1.380	1.730	2.080	2.420	2.780	652	550	16,90	20,01
26	1.300	1.730	2.160	2.590	2.980	3.410	652	652	21,11	25,00
34	1.710	2.280	2.820	3.380	3.940	4.450	805	652	29,65	33,49
44	2.180	2.930	3.700	4.340	5.060	5.780	805	805	38,57	43,41
54	2.730	3.640	4.510	5.420	6.320	7.300	958	805	44,73	54,14
67	3.400	4.440	5.560	6.660	7.720	8.820	958	958	55,12	66,71
78	3.980	5.310	6.640	7.920	9.320	10.450	1.111	958	69,06	76,00
90	4.740	6.280	7.840	9.490	10.850	12.400	1.111	1.111	81,12	94,76
105	5.520	7.320	9.110	10.850	12.900	14.500	1.264	1.111	98,01	105,82
120	6.380	8.470	10.680	12.600	14.680	17.050	1.264	1.264	113,73	122,83
160	8.160	10.820	13.670	16.420	18.900	21.350	1.570	1.264	151,83	160,30
210	10.500	14.000	17.300	21.200	24.250	27.700	1.570	1.570	193,05	205,37
250	12.900	17.300	21.250	25.450	29.700	33.700	1.876	1.570	212,80	254,60
300	15.400	20.800	25.700	30.800	35.700	40.800	1.876	1.876	257,42	311,14
340	18.300	24.300	30.200	36.300	42.300	47.800	2.182	1.876	330,17	364,37
390	21.600	28.600	35.500	42.600	49.100	56.100	2.182	2.182	370,90	428,12
450	24.800	32.800	40.800	48.700	56.900	65.000	2.488	2.182	439,91	495,87
520	28.300	37.400	46.600	56.000	66.000	75.400	2.488	2.488	503,09	567,33

\* Οι διαστάσεις (W & H) αναφέρονται στο τυποποιημένο κιβώτιο κάθε μεγέθους EU-Box.  
The dimensions (W & H) correspond to the standard box of each EU-Box size

## ΔΙΑΓΡΑΜΜΑ ΓΡΗΓΟΡΗΣ ΕΠΙΛΟΓΗΣ

## QUICK SELECTION DIAGRAM





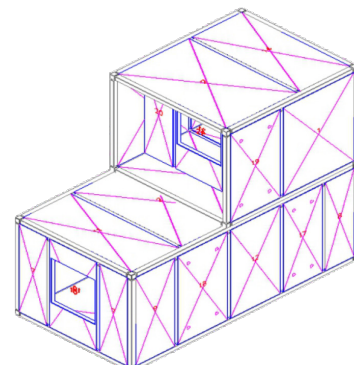
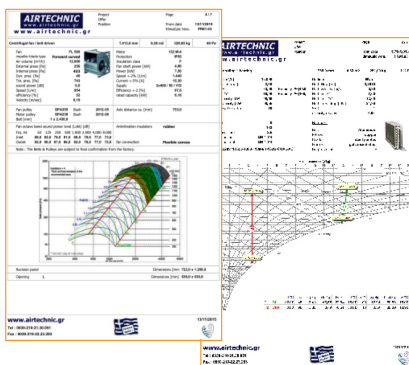
## ΗΧΗΤΙΚΗ ΜΟΝΩΣΗ ΚΙΒΩΤΙΟΥ

## CASING ACOUSTICAL INSULATION

ΗΧΗΤΙΚΗ ΜΟΝΩΣΗ ΚΙΒΩΤΙΟΥ CASING ACOUSTICAL INSULATION		125 Hz	250 Hz	500 Hz	1.000 Hz	2.000 Hz	4.000 Hz	8.000 Hz
ΠΑΝΕΛ / PANEL : PE.45A	dB	11	13	15	16	15	34	42
ΠΑΝΕΛ / PANEL : PE.50	dB	11	12	12	9	19	34	44

## ΠΡΟΓΡΑΜΜΑ ΥΠΟΛΟΓΙΣΜΟΥ AIRCALC

## SELECTION SOFTWARE AIRCALC

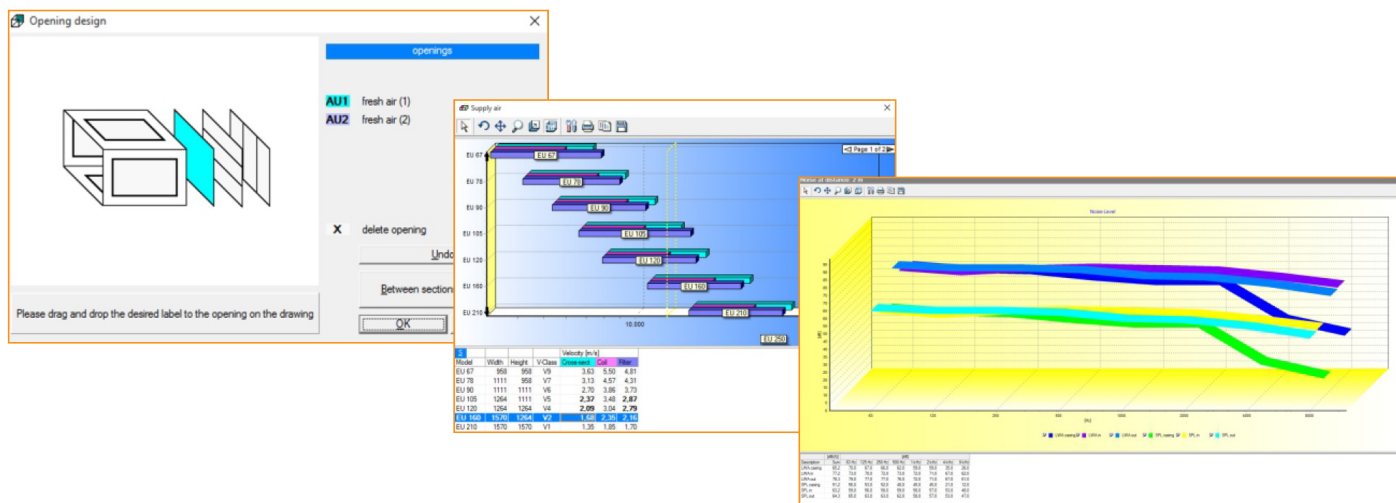


### Οι δυνατότητες υπολογισμού EU-Box περιλαμβάνουν :

- Εύκολη επιλογή μεγέθους του EU-Box σύμφωνα με την επιθυμητή ταχύτητα αέρα.
- Εύχρηστο σύστημα επιλογής των επιμέρους τμημάτων του EU-Box κατά των σχεδιασμό της.
- Παραμετροποίηση των επιμέρους τμημάτων σύμφωνα με προδιαγραφές.
- Εύχρηστη μπάρα εργαλείων στην επιφάνεια εργασίας.
- Πλήρη υπολογισμό διαστάσεων & βαρών του EU-Box με δυνατότητα εξαγωγής σχεδίου σε μορφή Autocad.
- Λίστα ανταλλακτικών.

### The calculation options for EU-Box include :

- Easy selection of the EU-Box size according the desired air speed.
- Easy selection system of each section of the EU-Box during design.
- Selection of options for each section according to specifications.
- User friendly tool bar at the calculation interface.
- Full calculation of dimensions & weights with the possibility of extracting the drawing in Autocad file.
- Spare parts list.





ISO 9001:2015



ISO 14001:2015



www.tuv.com  
ID: 9108660718



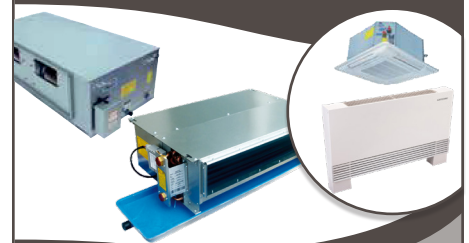
## ΚΕΝΤΡΙΚΕΣ ΜΟΝΑΔΕΣ ΚΛΙΜΑΤΙΣΜΟΥ AIR HANDLING UNITS



## ΕΝΑΛΛΑΚΤΕΣ ΑΕΡΑ - ΑΕΡΑ HEAT EXCHANGERS



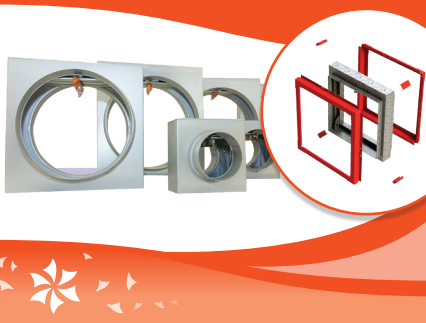
## FAN COIL UNITS



## ΑΝΕΜΙΣΤΗΡΕΣ & FAN SECTIONS FANS & FAN SECTIONS



## ΔΙΑΦΡΑΓΜΑΤΑ ΠΥΡΚΑΓΙΑΣ FIRE DAMPERS



## ΣΤΟΜΙΑ ΑΕΡΑ AIR OUTLETS



## ΥΓΡΑΝΤΗΡΕΣ ΑΤΜΟΥ - ΑΦΥΓΡΑΝΤΗΡΕΣ STEAM HUMIDIFIERS - DEHUMIDIFIERS



## ΚΕΝΤΡΙΚΗ ΗΛΕΚΤΡΙΚΗ ΣΚΟΥΠΑ CENTRAL VACUUM SYSTEMS



## ΑΝΟΞΕΙΩΤΕΣ ΚΑΜΙΝΑΔΕΣ STAINLESS STEEL CHIMNEYS



## ΦΙΑΤΡΑ AIR FILTERS



## ΑΕΡΟΚΟΥΡΤΙΝΕΣ AIR CURTAINS



## ΔΡΟΣΙΣΜΟΣ EVAPORATIVE COOLING



### Main Office ATHENS

📍 Paparrigopoulou 10 & Lagada,  
12132, Peristeri, Athens  
211 - 705.55.00  
✉ sales@airtechnic.gr

### Factory - THIVA

📍 4<sup>th</sup> km Thiva - Chalkida Hwy,  
32200, Thiva  
22620 - 89.006  
✉ factory@airtechnic.gr

### Factory - THESSALONIKI

📍 End of Meandrou Str.,  
57013, Oraioikastro, Thessaloniki  
2311 - 82.40.00  
✉ thessaloniki@airtechnic.gr