

VALORI PORTATA - PREZZI - AIR FLOW VALUES - PRICES

MODELL - MODEL	MIN. PORTATA ARIA MIN. AIR FLOW	MAX PORTATA ARIA MAX AIR FLOW	PASSO REGOLAZIONE SETTING STEP	€
	mc/h	mc/h	mc/h	
RPCM80	15	50	2,5	
RPCM100A	15	50	2,5	
RPCM100B	50	100	5	
RPCM125A	15	50	2,5	
RPCM125B	50	100	5	
RPCM125C	100	180	5	
RPCM150A	15	50	2,5	
RPCM150B	50	100	5	
RPCM150C	100	180	5	
RPCM150D	180	300	5	
RPCM160A	15	50	2,5	
RPCM160B	50	100	5	
RPCM160C	100	180	5	
RPCM160D	180	300	5	
RPCM200A	15	50	2,5	
RPCM200B	50	100	5	
RPCM200C	100	180	5	
RPCM200D	180	300	5	
RPCM200E	300	500	10	
RPCM250A	50	100	5	
RPCM250B	100	180	5	
RPCM250C	180	300	5	
RPCM250D	300	500	10	
RPCM250E	450	750	25	


**REGOLATORI A MEMBRANA
A PORTATA COSTANTE**
CARATTERISTICHE:

Modulo di regolazione in PVC collocato in un manicotto plastico, con guarnizione di tenuta. L'elemento regolatore è costituito di una pala in PVC con una molla di equilibratura e di un pistone ammortizzatore.

APPLICAZIONI:

Mantenimento di una portata costante in un campo di pressione compreso tra 50 e 250 Pa.

**IMPOSTAZIONE
DELLA PORTATA:**

Portata impostabile (all'interno del campo di lavoro) allentando la vite anteriore e spostando manualmente l'elemento di regolazione. La scala graduata ai lati dell'apertura indicata la portata impostata.

**CONSTANT FLOW RATE
MEMBRANE REGULATORS**
CHARACTERISTICS:

Regulation module in PVC positioned in a plastic sleeve, with air-tight gasket. The regulating components consist of a PVC blade with a balancing spring and a damper piston.

APPLICATIONS:

Maintaining a constant air flow in a range of pressure between 50 and 250 Pa.

AIR FLOW SETTING:

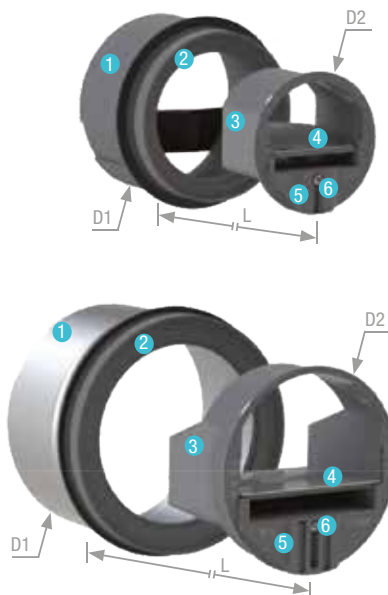
Adjustable flow rate (within the working range) by loosening the front screw and manually moving the piece of regulation. The graduated scale on the side of the opening shows the air flow range set.

RDR	D1 (mm)	D2 (mm)	L (mm)
Ø80	76	76	55
Ø100	96	93	70

- ❶ Manicotto con guarnizione - Sleeve with lip seal
- ❷ Adattatore (secondo portata aria) - Cale (according to the air flow)
- ❸ Involucro regolatore - Regulator casing
- ❹ Regolatore - Piece of regulation
- ❺ Settaggio portata aria - Air flow setting
- ❻ Vite per fissare la portata d'aria - Screw to fix the air flow

RDR	D1 (mm)	D2 (mm)	L (mm)
Ø125	120	117	86
Ø150	145	148	91
Ø160	145	148	91
Ø200	190	195	91
Ø250	235	245	120

- ❶ Manicotto con guarnizione - Sleeve with lip seal
- ❷ Adattatore (secondo portata aria) - Cale (according to the air flow)
- ❸ Involucro regolatore - Regulator casing
- ❹ Regolatore - Piece of regulation
- ❺ Settaggio portata aria - Air flow setting
- ❻ Vite per fissare la portata d'aria - Screw to fix the air flow


TABELLA DI SELEZIONE - SELECTION TABLE

Modello - Model	Q [m³/h]		Dp [Pa]		L _{wa} [dB(A)]	
	min	max	min	max	min	max
RPCM80	15	50	50	250	25	40
RPCM100	15	100	50	250	25	43
RPCM125	15	180	50	250	25	47
RPCM150	15	300	50	250	27	48
RPCM160	15	300	50	250	30	49
RPCM-200	15	500	50	250	34	53
RPCM250	50	750	50	250	35	55